

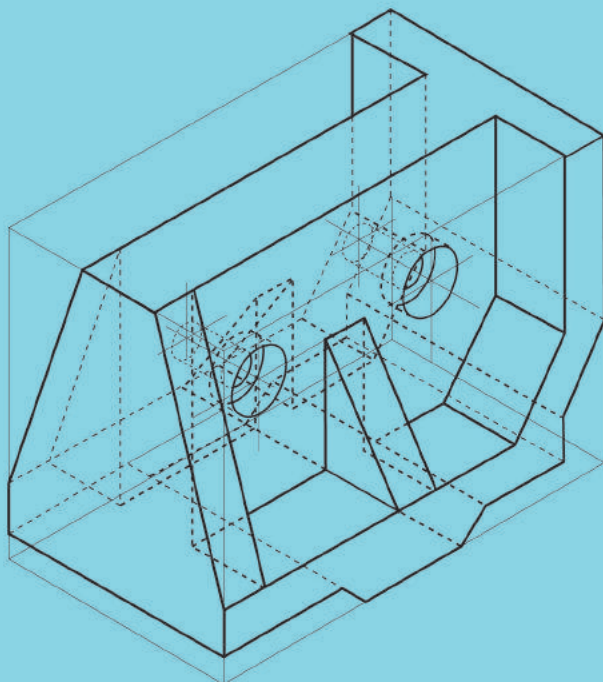
# EJERCICIOS DE DIBUJO TÉCNICO

---

---

MANUEL MOROCHO A.

MYRIAM NAULA B.



**ESPOCH**  
**2018**

## EJERCICIOS DE DIBUJO TÉCNICO

---

# EJERCICIOS DE DIBUJO TÉCNICO

---

Manuel Morocho A.  
Myriam Naula B.



## EJERCICIOS DE DIBUJO TÉCNICO

© 2018 Manuel Morocho A. y Myriam Naula B.

© 2018 Escuela Superior Politécnica de Chimborazo

Panamericana Sur, kilómetro 1 ½  
Dirección de Publicaciones Científicas  
Riobamba, Ecuador  
Teléfono: 593 (3) 2 998200  
Código Postal: EC060155

Aval ESPOCH

Este libro se sometió a arbitraje bajo el sistema de doble ciego  
(*peer review*).

Corrección y diseño:  
La Caracola Editores

Impreso en Ecuador

Prohibida la reproducción de este libro, por cualquier medio, sin la previa  
autorización por escrito de los propietarios del Copyright.

CDU: 744.2

Ejercicios de dibujo técnico

Riobamba: Escuela Superior Politécnica de Chimborazo

Dirección de Publicaciones, 2018

168 pp. vol: 17 x 24 cm

ISBN: 978-9942-35-481-5

1. Dibujo técnico

2. Técnicas de dibujo

3. Ejercicios de dibujo técnico

## CONTENIDO GENERAL

PRÓLOGO .....	5
1.VISTAS .....	6
1.1. EJERCICIOS RESUELTOS .....	6
1.2. EJERCICIOS PROPUESTOS.....	26
2. CORTES .....	62
2.1. EJERCICIOS RESUELTOS .....	62
2.2. EJERCICIOS PROPUESTOS.....	82
3. ACOTACIÓN .....	115
3.1. EJERCICIOS RESUELTOS .....	115
3.2. EJERCICIOS PROPUESTOS.....	135
BIBLIOGRAFÍA .....	168

## PRÓLOGO

El presente libro ha sido preparado debido a que no existe material bibliográfico con ejercicios prácticos que se requieren en la formación y el conocimiento del dibujo técnico.

Los ejercicios aquí propuestos abarcan temas fundamentales: representación de vistas, proyecciones isométricas, cortes y acotaciones.

En cada capítulo se incluyen varios ejercicios, con su resolución correspondiente; seguidos de ejercicios propuestos, que están conformados por dos vistas que representan toda la información requerida para la ejecución del dibujo.

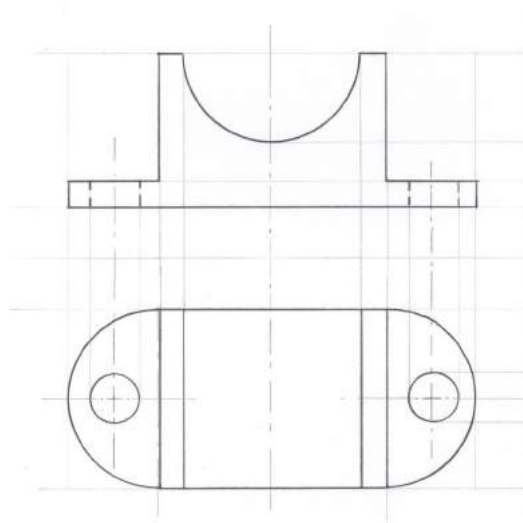
Los ejercicios han sido realizados con mucho cuidado, de tal forma que no contengan errores que conlleven a una interpretación incorrecta del dibujo.

LOS AUTORES

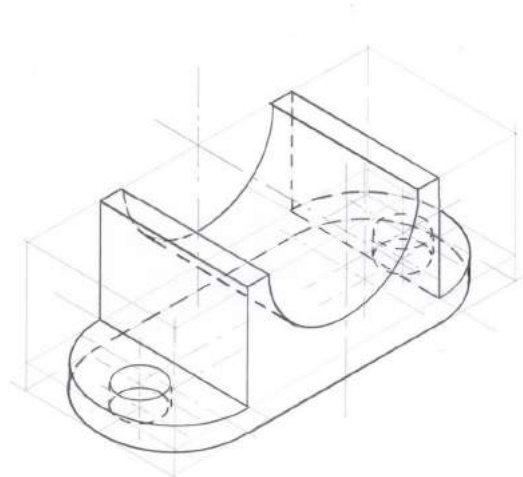
## CAPÍTULO 1. VISTAS

### 1.1. Ejercicios resueltos

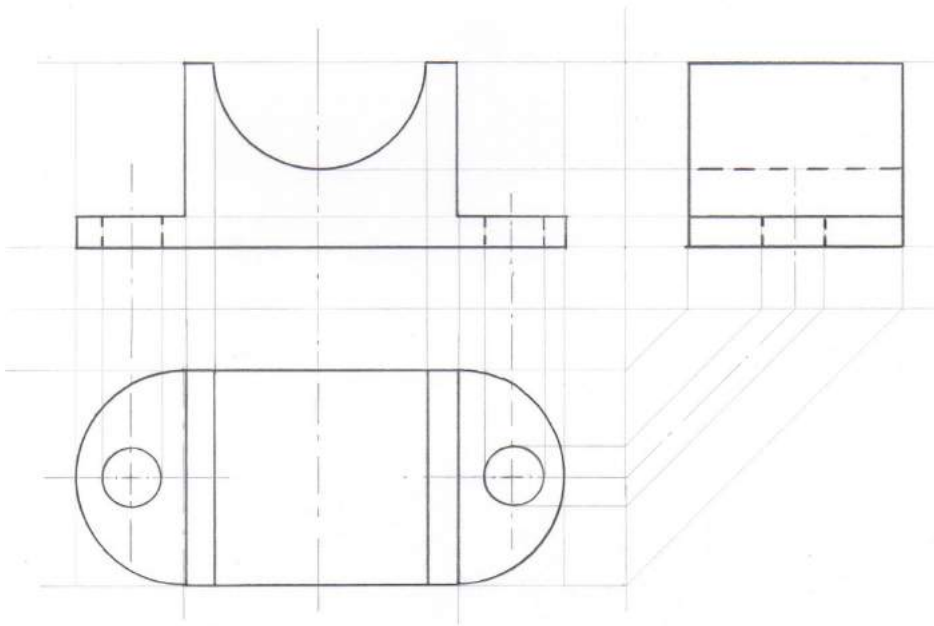
1.1.1. Dadas las vistas frontal y superior, realizar la proyección isométrica y hallar la vista lateral izquierda.



Proyección isométrica.



Vistas frontal, superior y lateral izquierda.

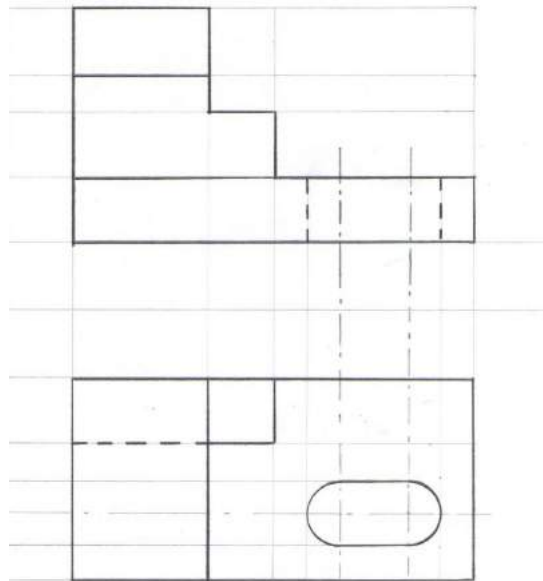




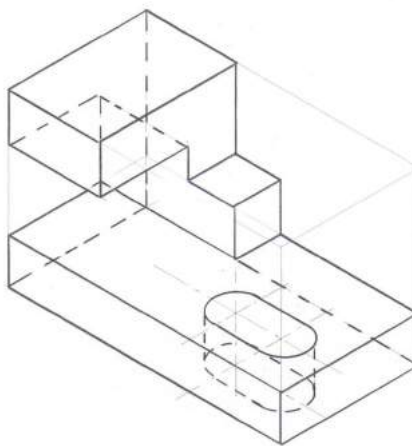
## EJERCICIOS DE DIBUJO TÉCNICO

---

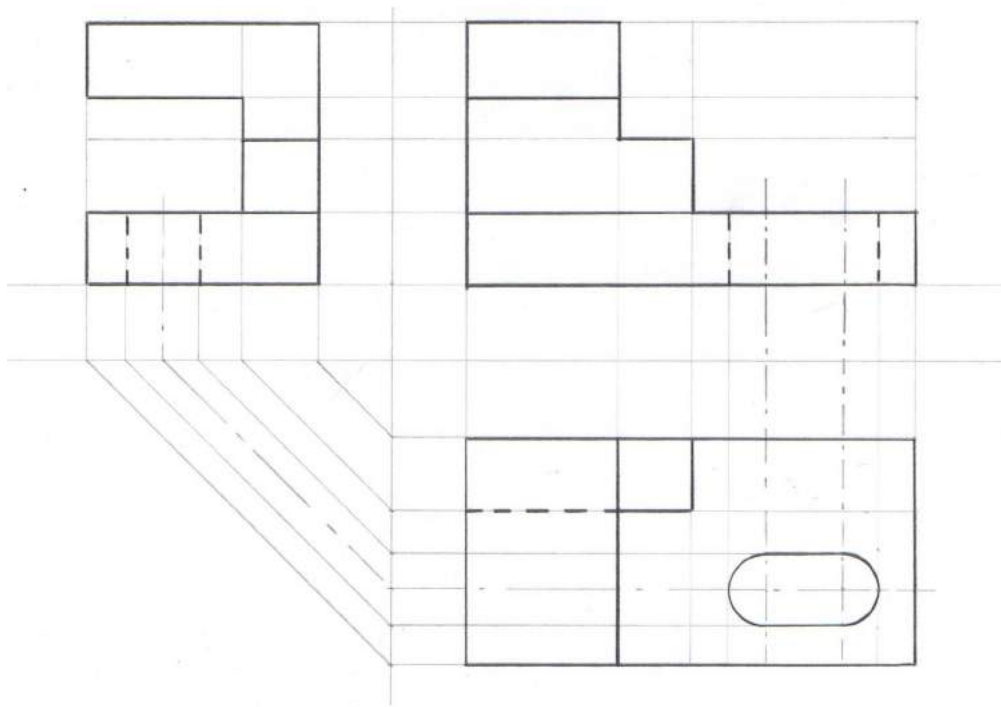
1.1.2. Dadas las vistas frontal y superior, realizar la proyección isométrica y hallar la vista lateral derecha.



Proyección isométrica.

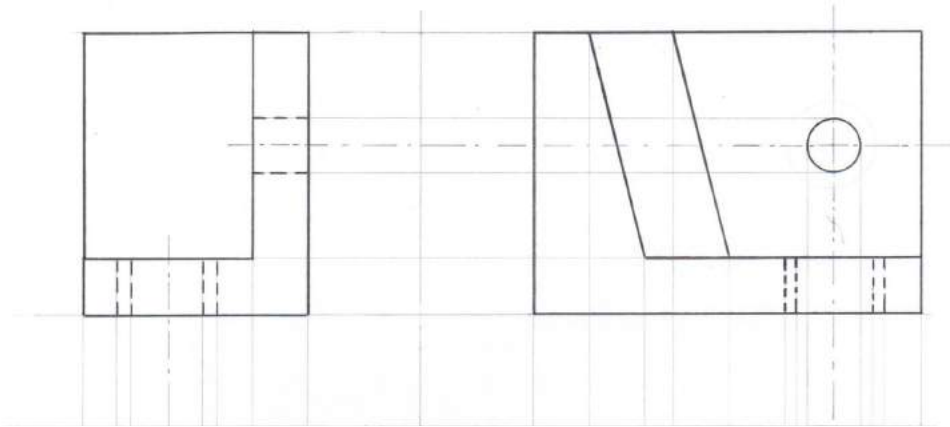


Vistas frontal, superior y lateral derecha.

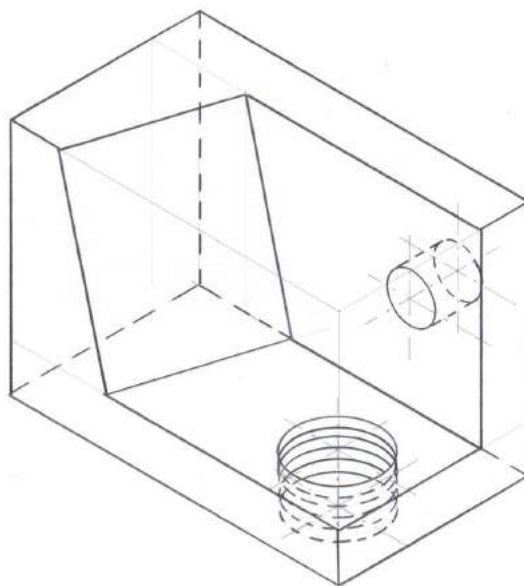


## EJERCICIOS DE DIBUJO TÉCNICO

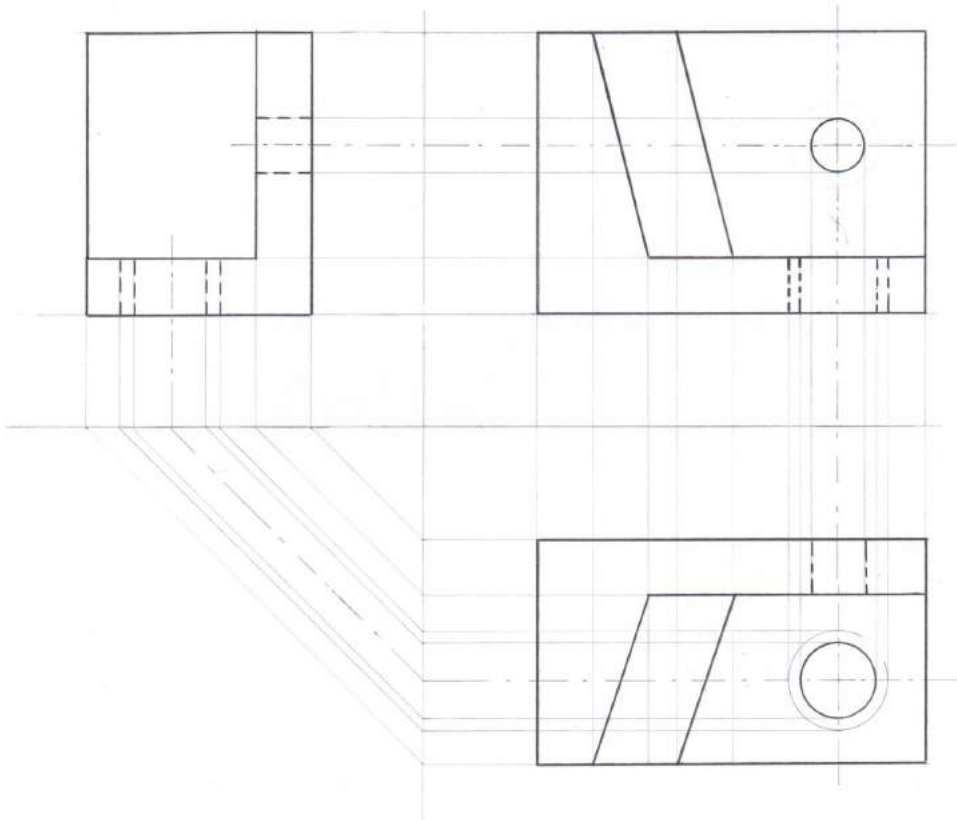
1.1.3. Dadas las vistas frontal y lateral derecha, realizar la proyección isométrica y hallar la vista superior.



Proyección isométrica.



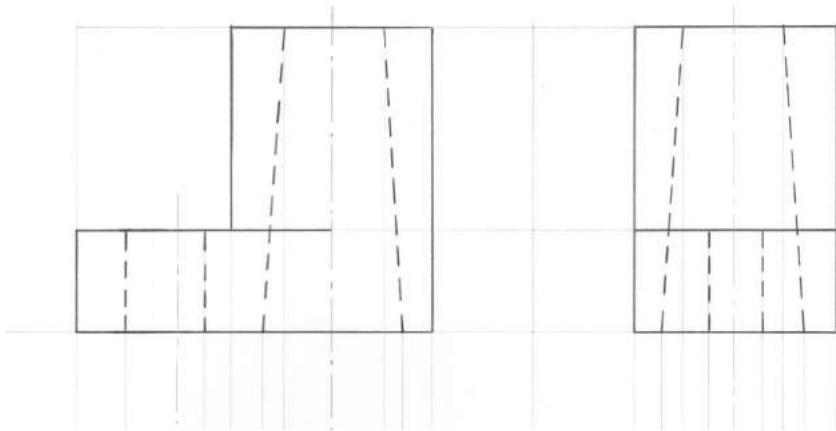
Vistas frontal, superior y lateral derecha.



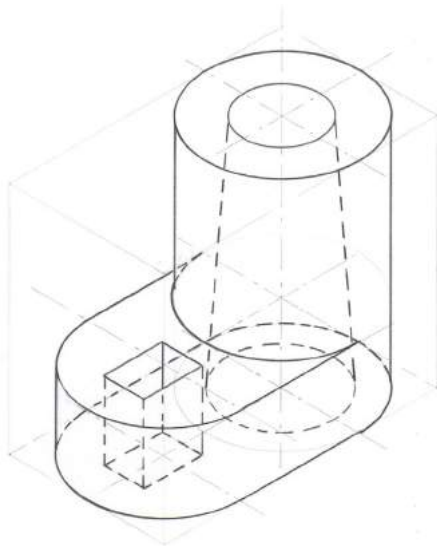
## EJERCICIOS DE DIBUJO TÉCNICO

---

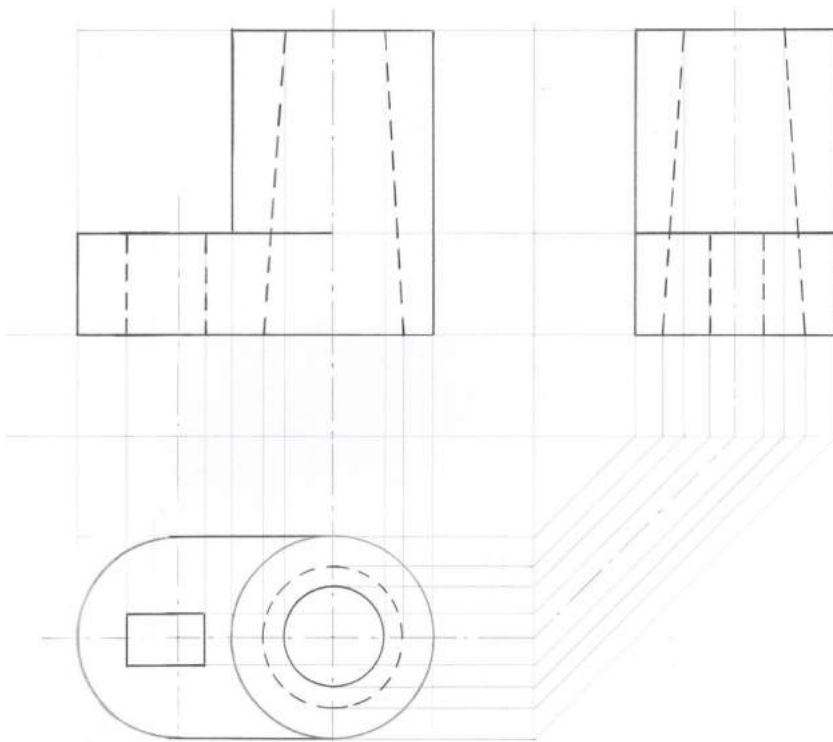
1.1.4. Dadas las vistas frontal y lateral izquierda, realizar la proyección isométrica y hallar la vista superior.



Proyección isométrica.



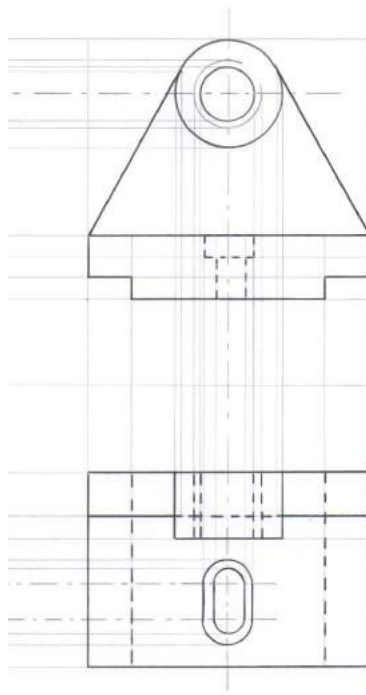
Vistas frontal, superior y lateral izquierda.



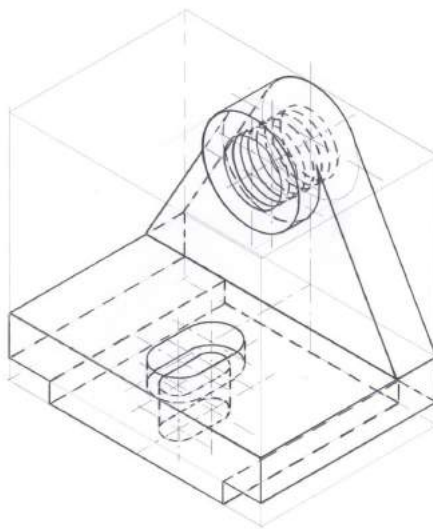
## EJERCICIOS DE DIBUJO TÉCNICO

---

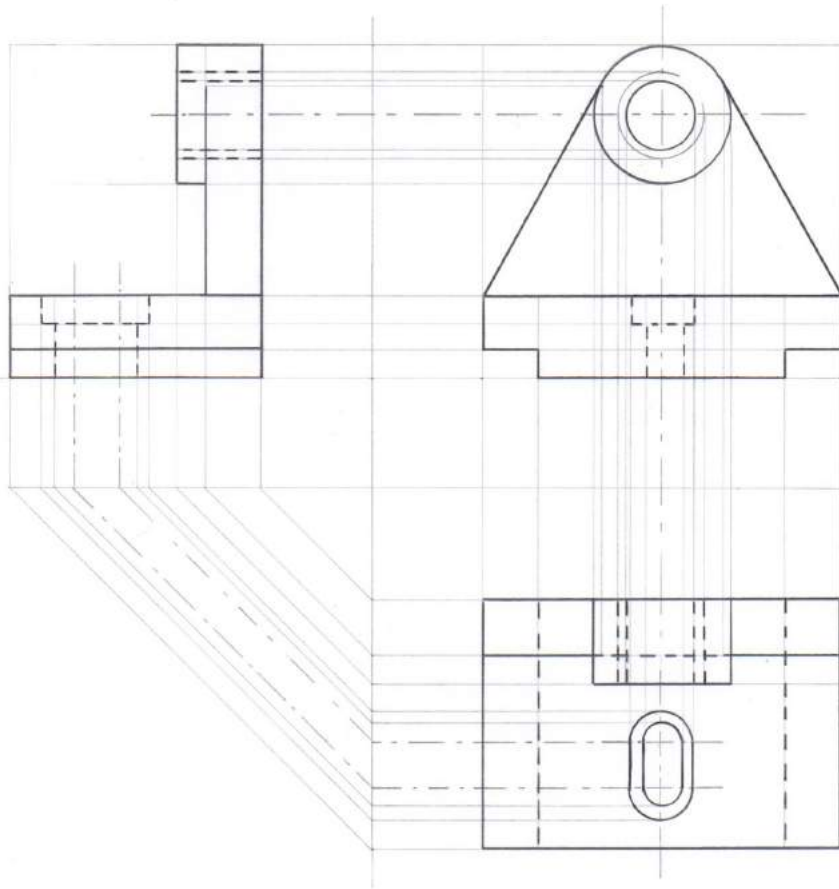
1.1.5. Dadas las vistas frontal y superior, realizar la proyección isométrica y hallar la vista lateral derecha.



Proyección isométrica.



Vistas frontal, superior y lateral derecha.

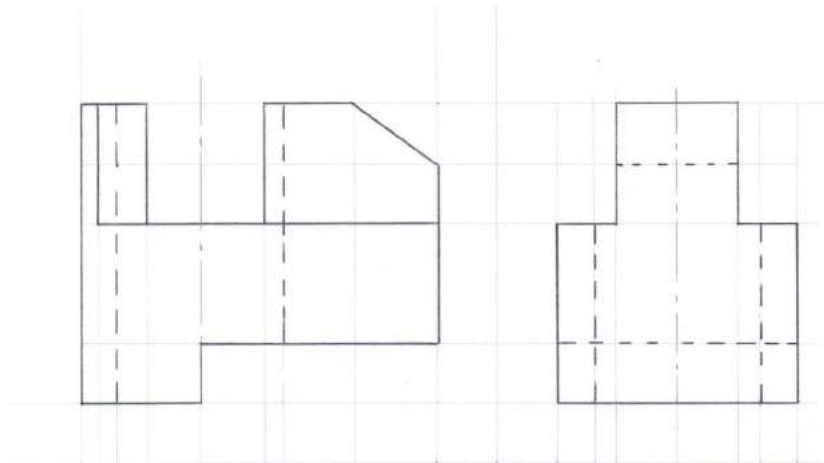




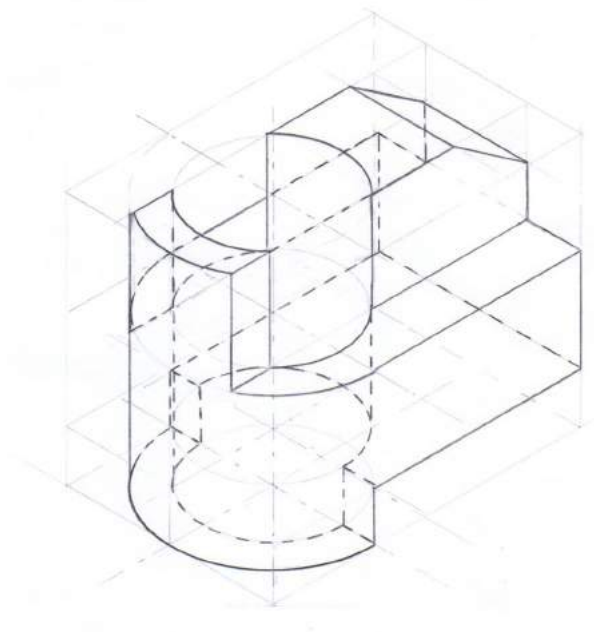
## EJERCICIOS DE DIBUJO TÉCNICO

---

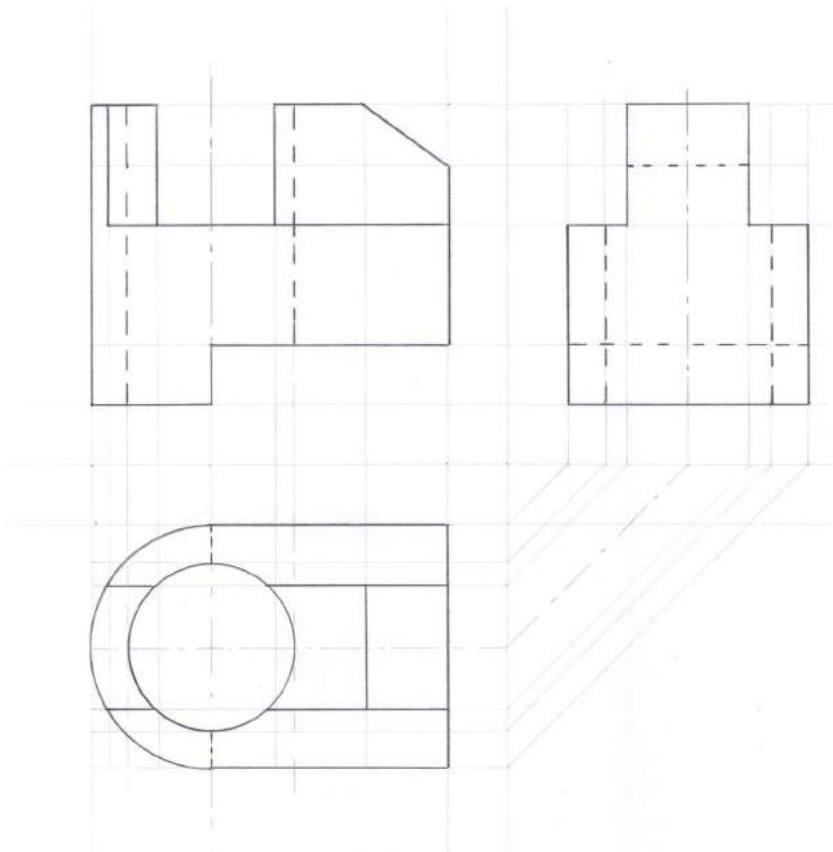
1.1.6. Dadas las vistas frontal y lateral izquierda, realizar la proyección isométrica y hallar la vista superior.



Proyección isométrica.



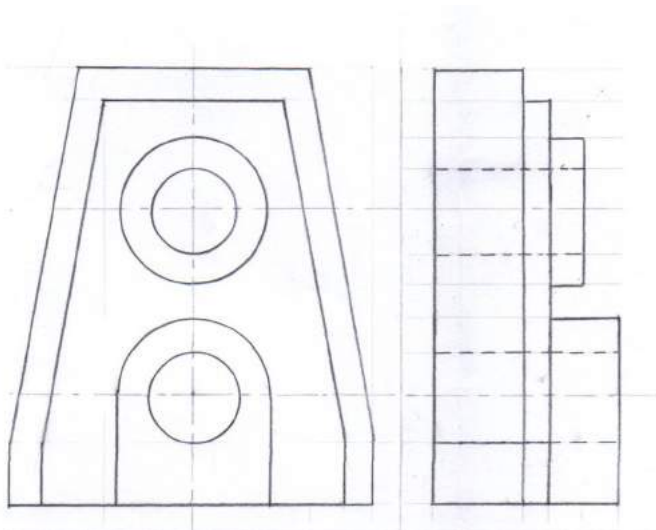
Vistas frontal, superior y lateral izquierda.



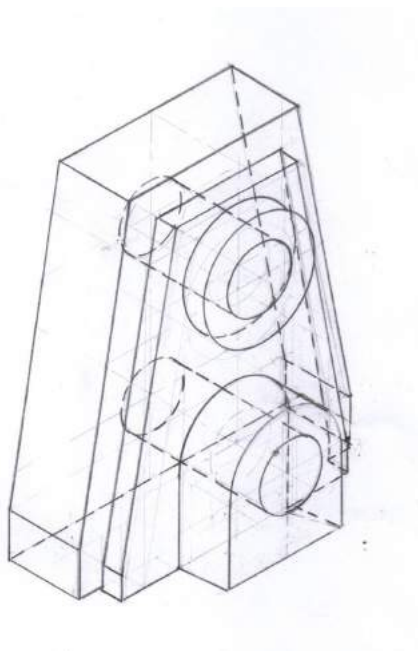
## EJERCICIOS DE DIBUJO TÉCNICO

---

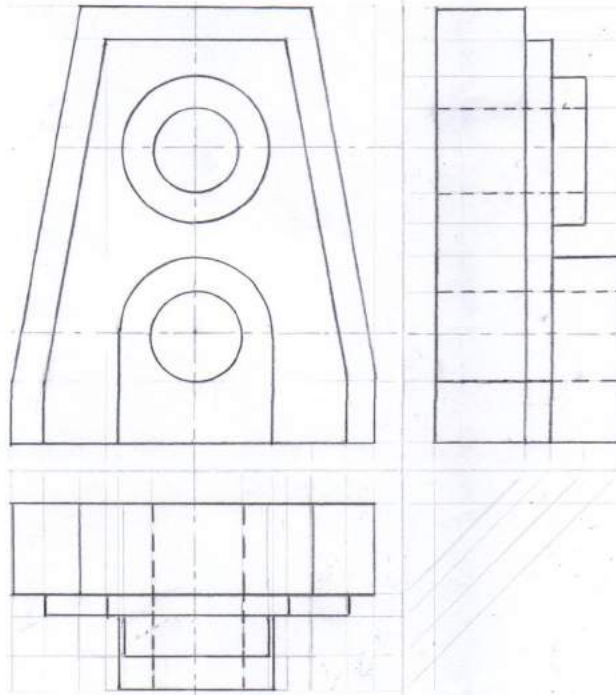
1.1.7. Dadas las vistas frontal y lateral izquierda, realizar la proyección isométrica y hallar la vista superior.



Proyección isométrica.



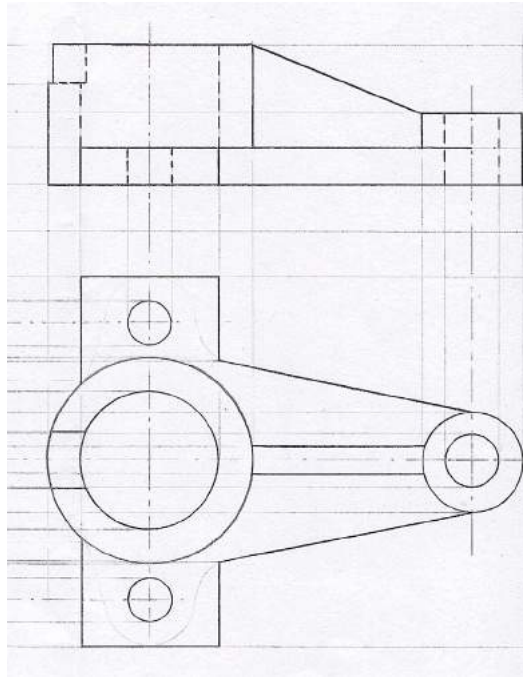
Vistas frontal, superior y lateral izquierda.



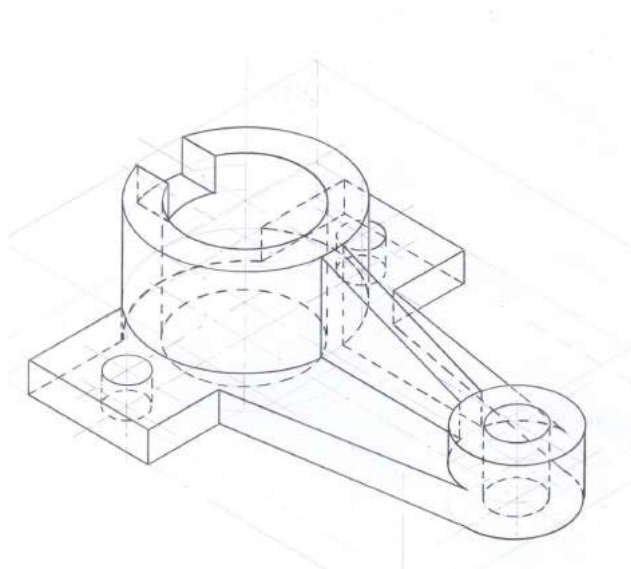
## EJERCICIOS DE DIBUJO TÉCNICO

---

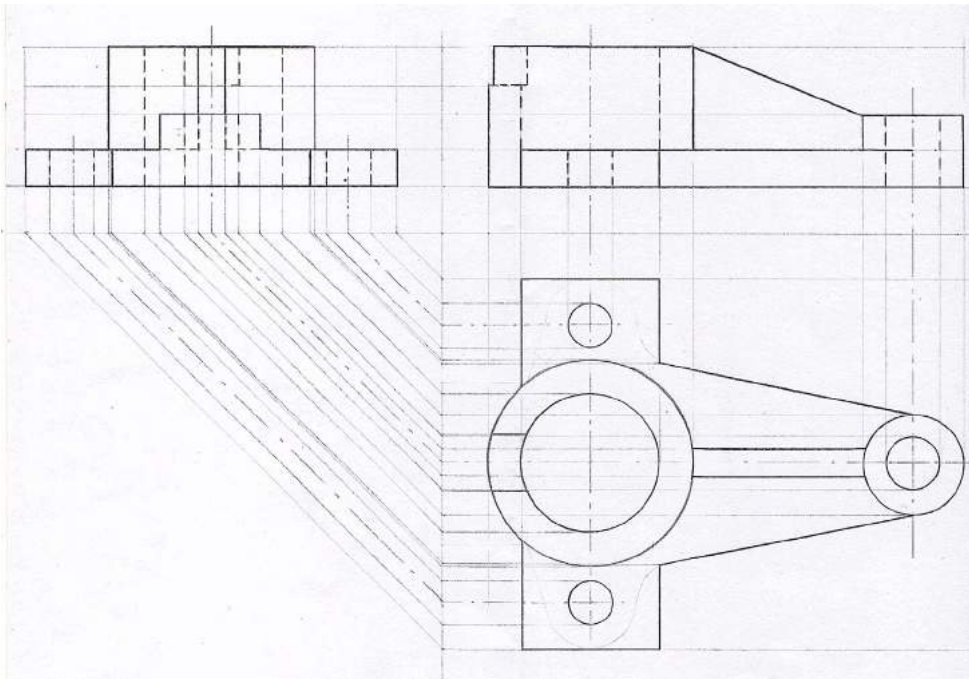
1.1.8. Dadas las vistas frontal y superior, realizar la proyección isométrica y hallar la vista lateral derecha.



Proyección isométrica.



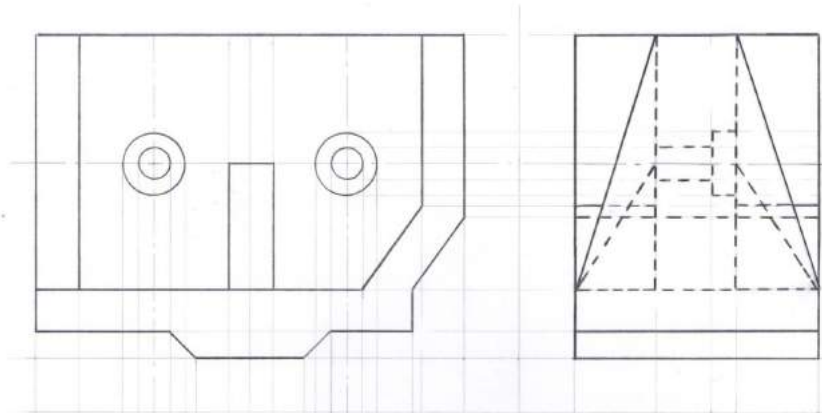
Vistas frontal, superior y lateral derecha.



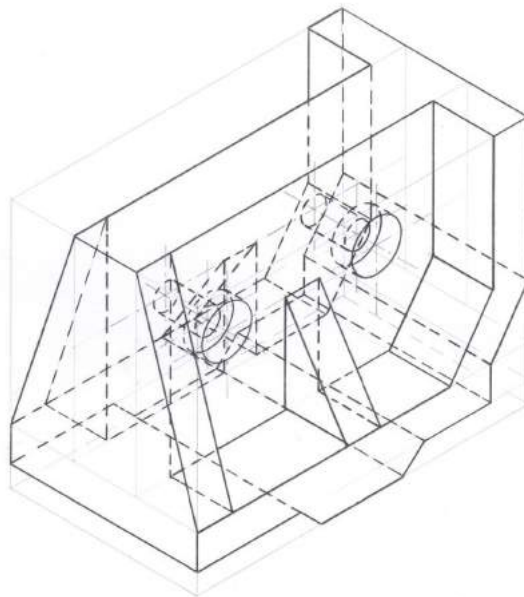
## EJERCICIOS DE DIBUJO TÉCNICO

---

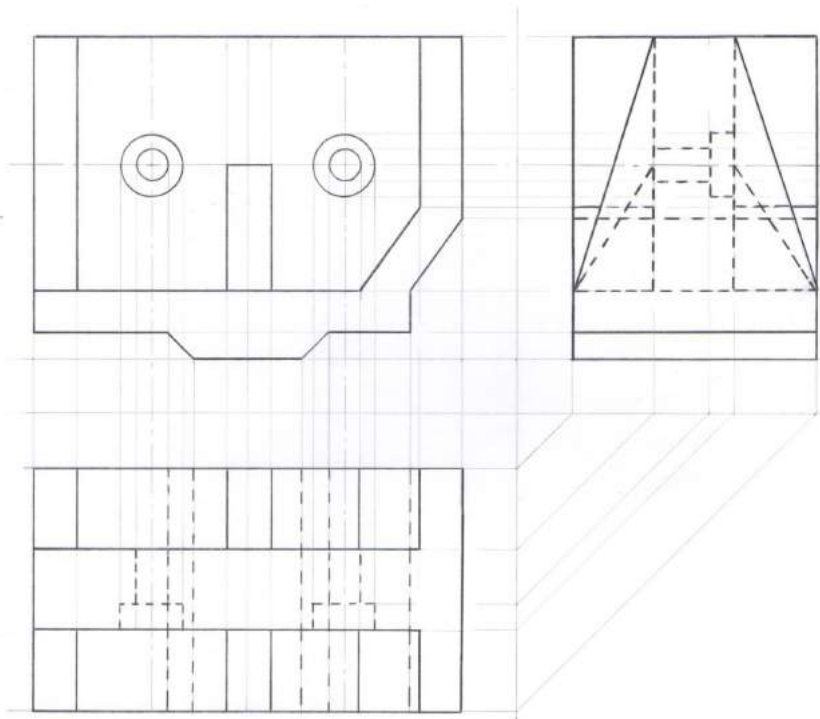
1.1.9. Dadas las vistas frontal y lateral izquierda, realizar la proyección isométrica y hallar la vista superior.



Proyección isométrica.



Vistas frontal, superior y lateral izquierda.

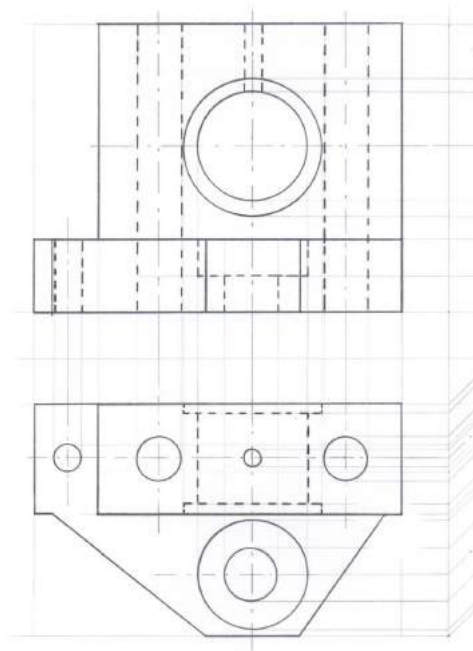




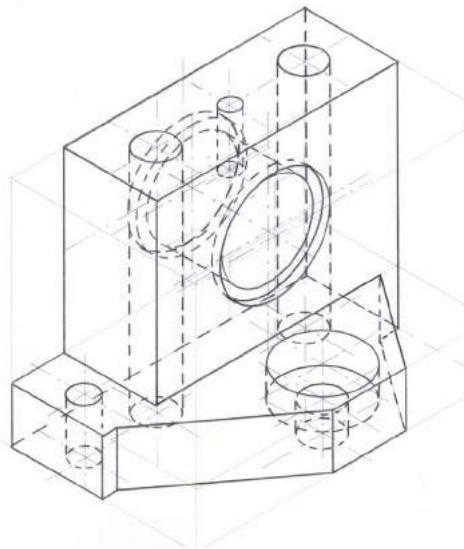
## EJERCICIOS DE DIBUJO TÉCNICO

---

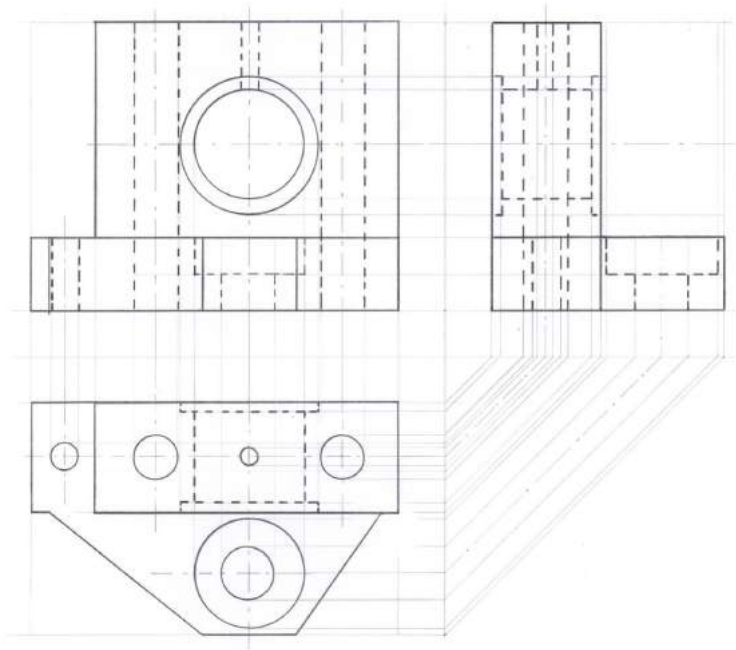
1.1.10. Dadas las vistas frontal y superior, realizar la proyección isométrica y hallar la vista lateral izquierda.



Proyección isométrica.

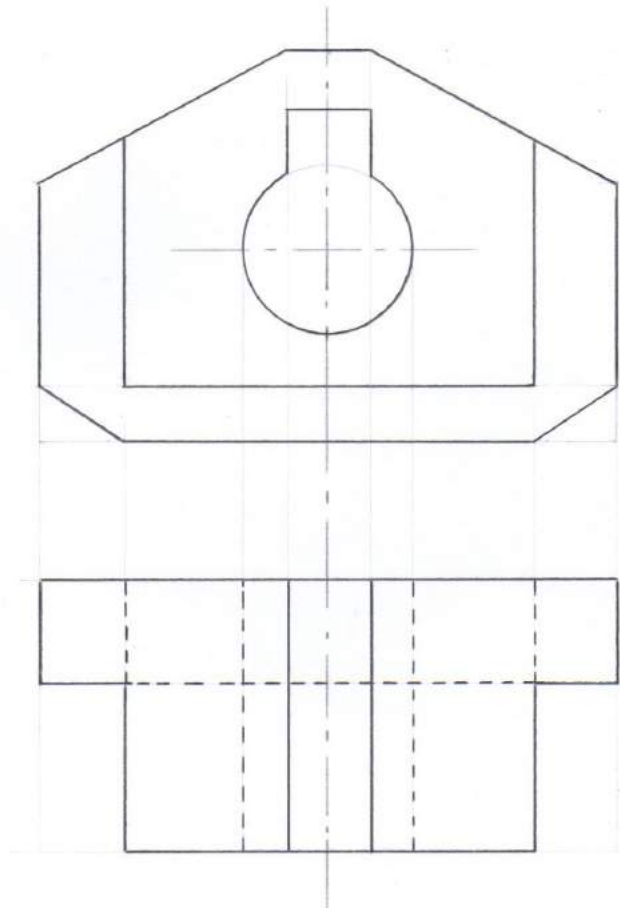


Vistas frontal, superior y lateral izquierda.



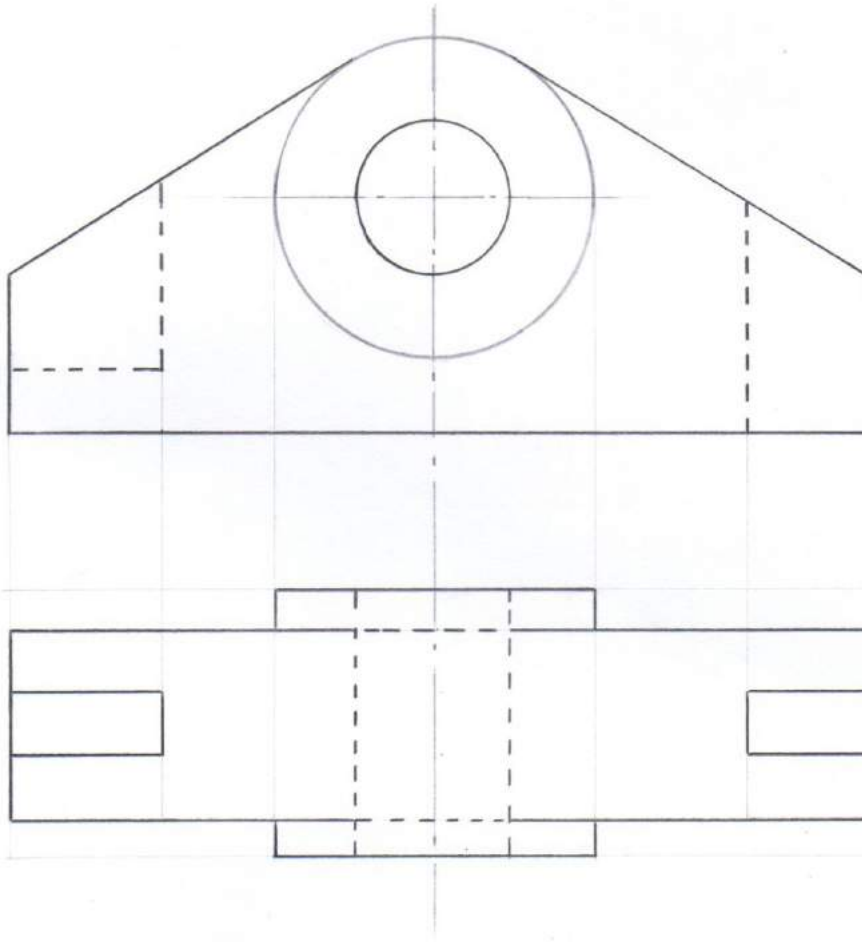
1.2. Ejercicios propuestos

1.2.1. Dadas las vistas frontal y superior, realizar la proyección isométrica y hallar la vista lateral izquierda.



Realizar los dibujos a escala 1 : 1

1.2.2. Dadas las vistas frontal y superior, realizar la proyección isométrica y hallar la vista lateral derecha.

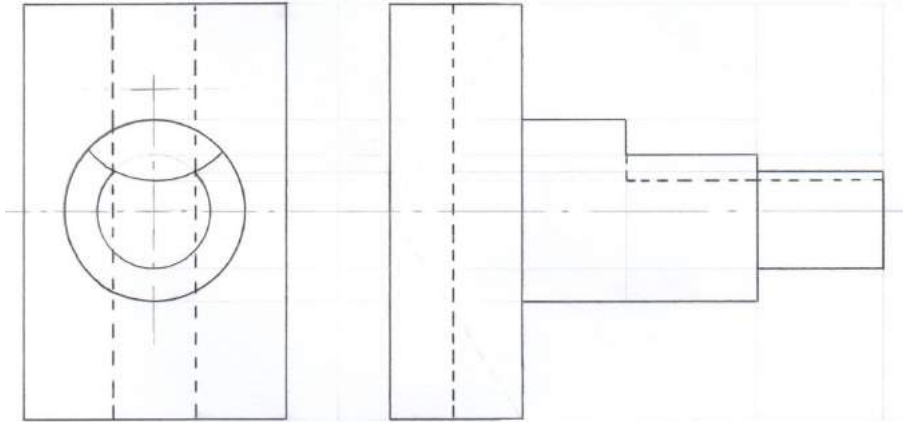


Realizar los dibujos a escala 1 : 1

## EJERCICIOS DE DIBUJO TÉCNICO

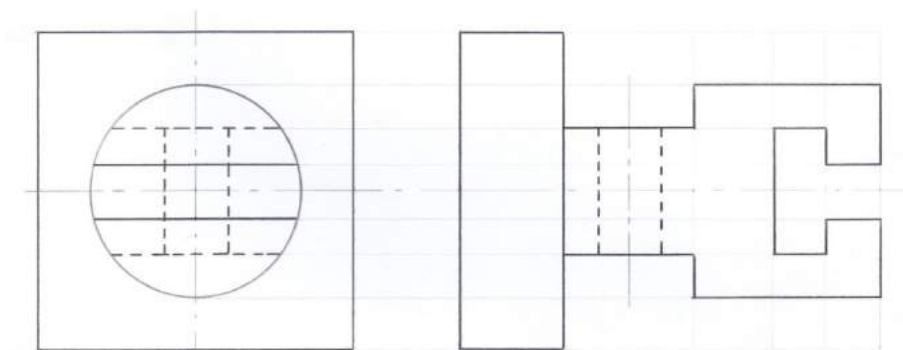
---

1.2.3. Dadas las vistas frontal y lateral derecha, realizar la proyección isométrica y hallar la vista superior.



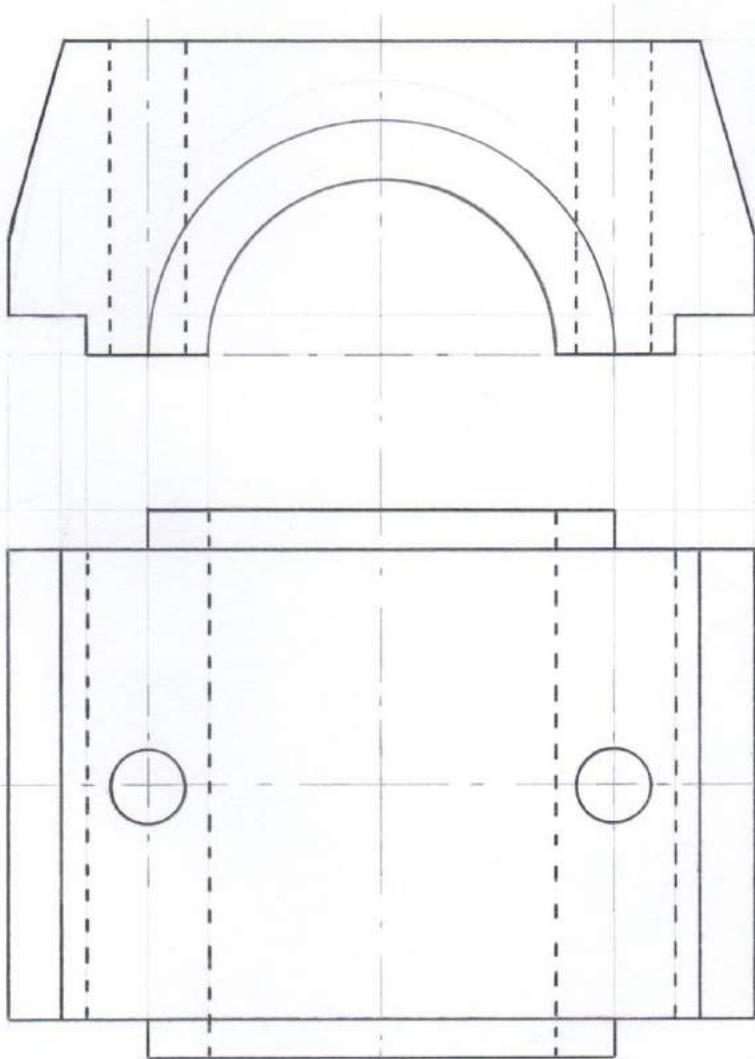
Realizar los dibujos a escala 1 : 1

1.2.4. Dadas las vistas frontal y lateral derecha, realizar la proyección isométrica y hallar la vista superior.



Realizar los dibujos a escala 1 : 1

1.2.5. Dadas las vistas frontal y superior, realizar la proyección isométrica y hallar la vista lateral derecha.

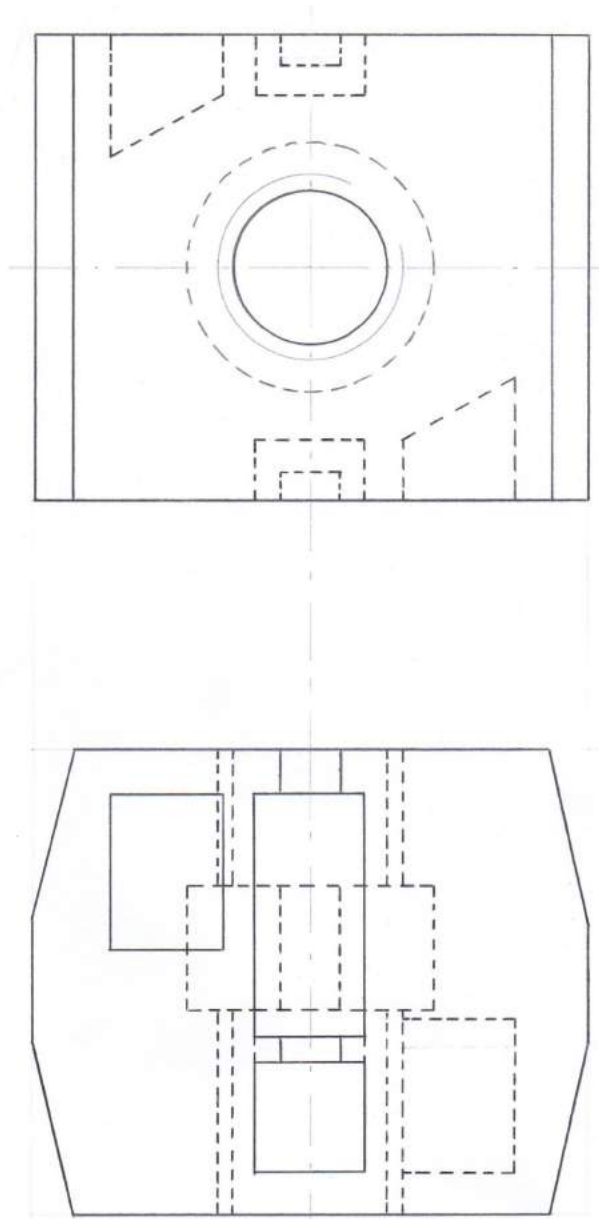


Realizar los dibujos a escala 1 : 1

## EJERCICIOS DE DIBUJO TÉCNICO

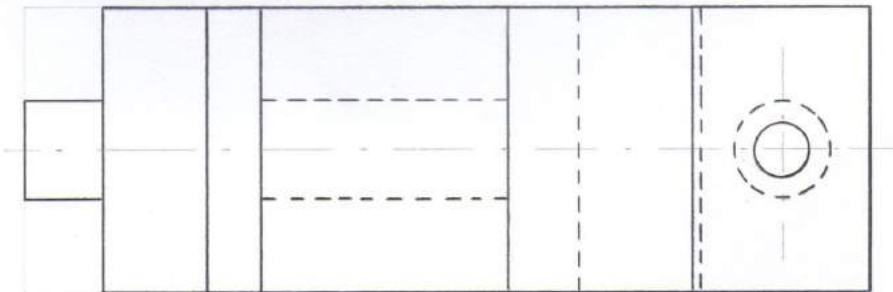
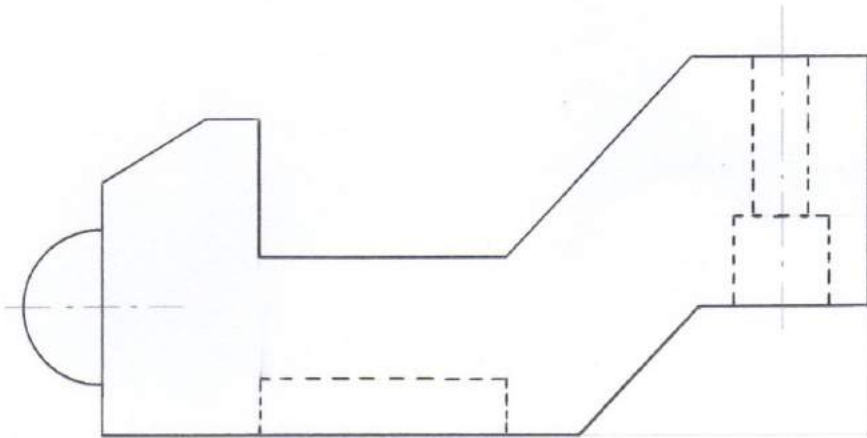
---

1.2.6. Dadas las vistas frontal y superior, realizar la proyección isométrica y hallar la vista lateral derecha.



Realizar los dibujos a escala 1 : 1

1.2.7. Dadas las vistas frontal y superior, realizar la proyección isométrica y hallar la vista lateral izquierda.



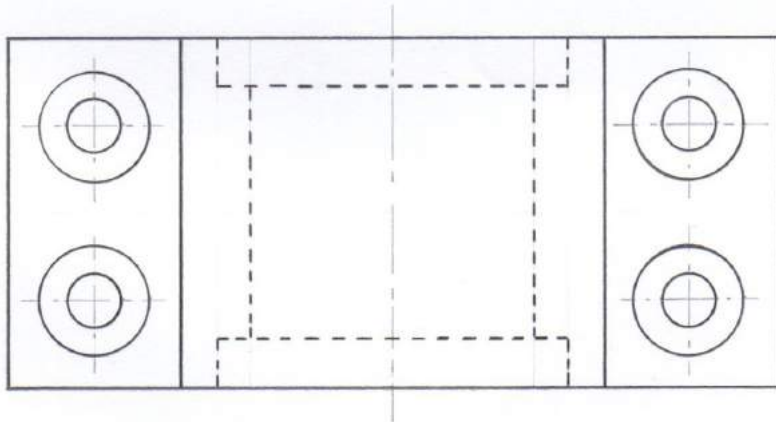
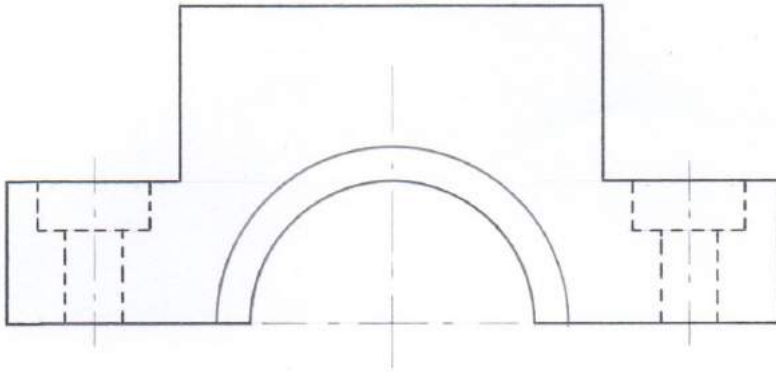
Realizar los dibujos a escala 1 : 1



## EJERCICIOS DE DIBUJO TÉCNICO

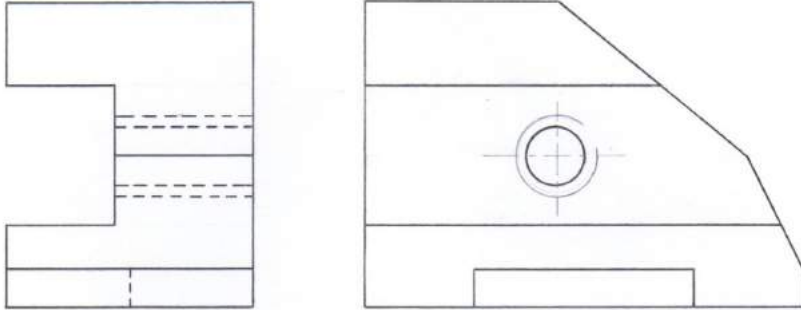
---

1.2.8. Dadas las vistas frontal y superior, realizar la proyección isométrica y hallar la vista lateral izquierda.



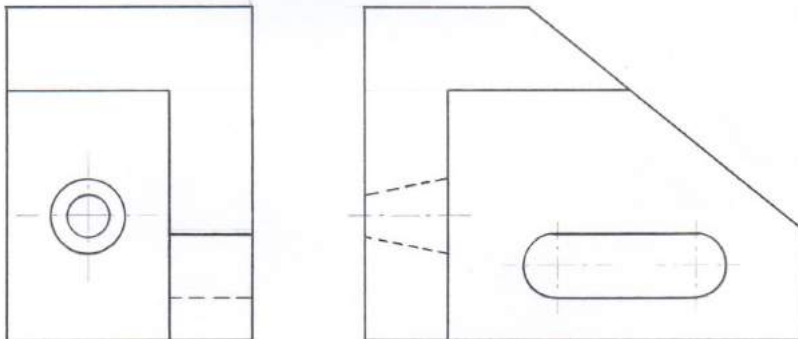
Realizar los dibujos a escala 1 : 1

1.2.9. Dadas las vistas frontal y lateral derecha, realizar la proyección isométrica y hallar la vista superior.



Realizar los dibujos a escala 1 : 1

1.2.10. Dadas las vistas frontal y lateral derecha, realizar la proyección isométrica y hallar la vista superior.

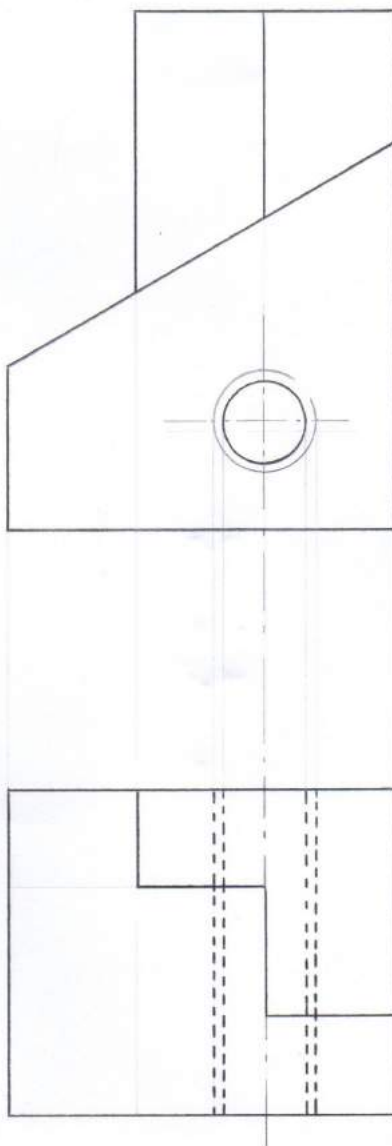


Realizar los dibujos a escala 1 : 1

## EJERCICIOS DE DIBUJO TÉCNICO

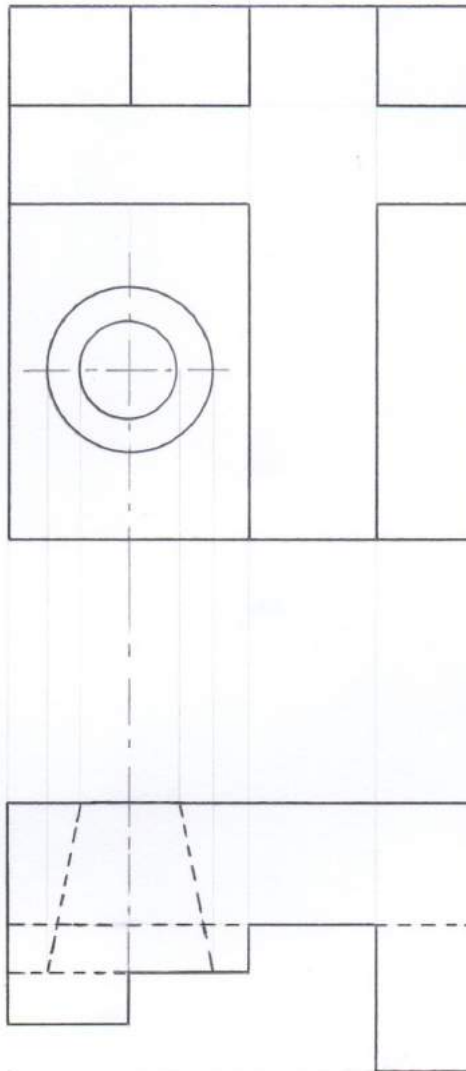
---

1.2.11. Dadas las vistas frontal y superior, realizar la proyección isométrica y hallar la vista lateral izquierda.



Realizar los dibujos a escala 1 :1

1.2.12. Dadas las vistas frontal y superior, realizar la proyección isométrica y hallar la vista lateral izquierda.

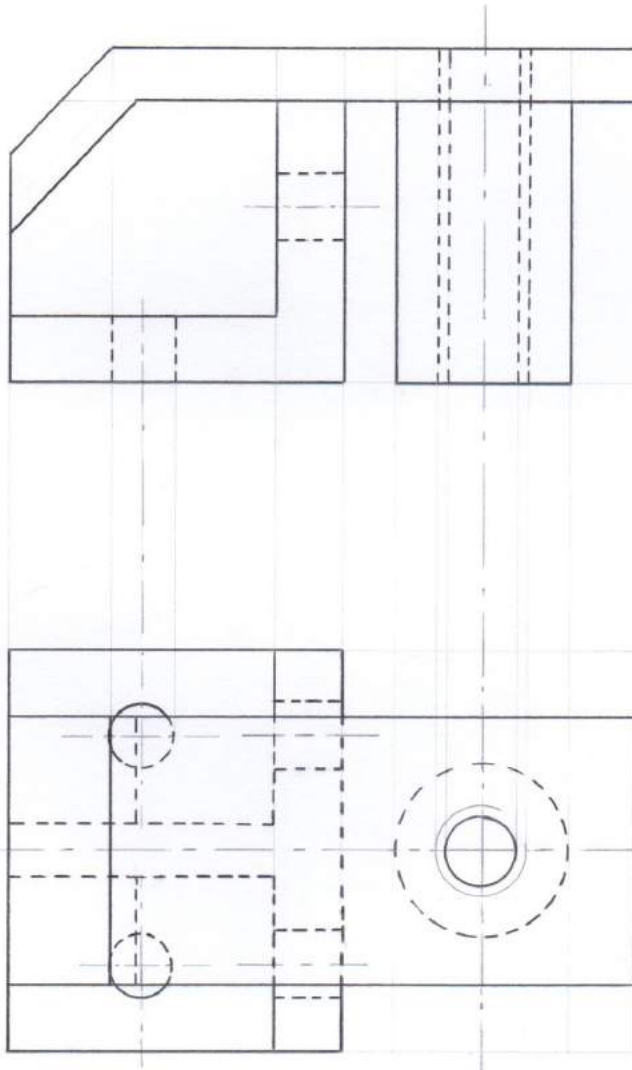


Realizar los dibujos a escala 1 : 1

## EJERCICIOS DE DIBUJO TÉCNICO

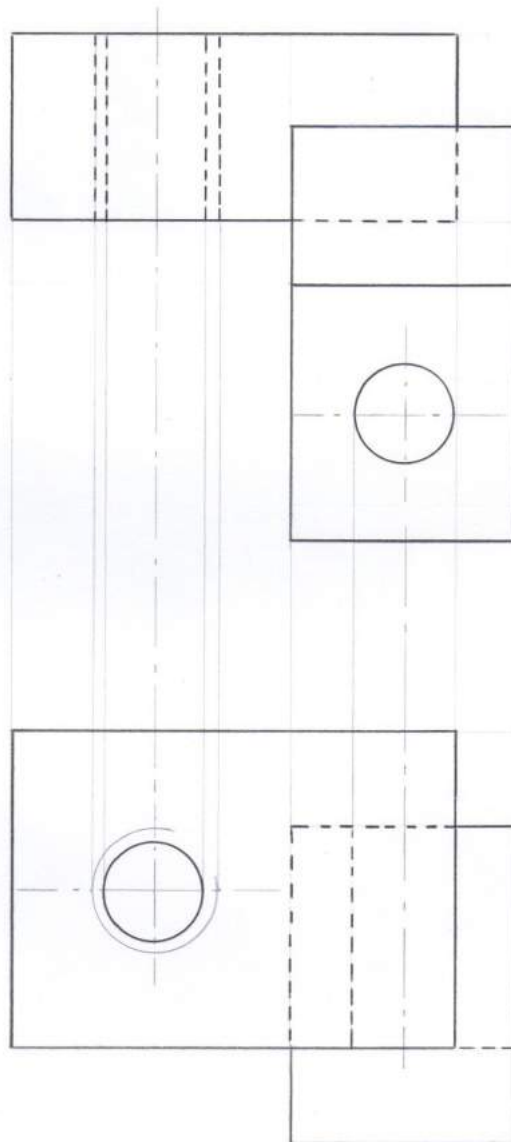
---

1.2.13. Dadas las vistas frontal y superior, realizar la proyección isométrica y hallar la vista lateral izquierda.



Realizar los dibujos a escala 1 : 1

1.2.14. Dadas las vistas frontal y superior, realizar la proyección isométrica y hallar la vista lateral derecha.

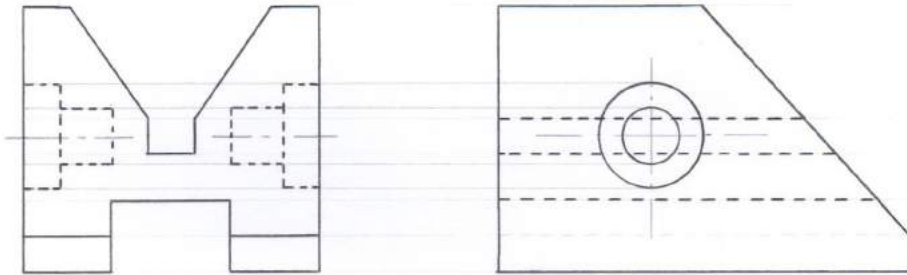


Realizar los dibujos a escala 1 : 1

## EJERCICIOS DE DIBUJO TÉCNICO

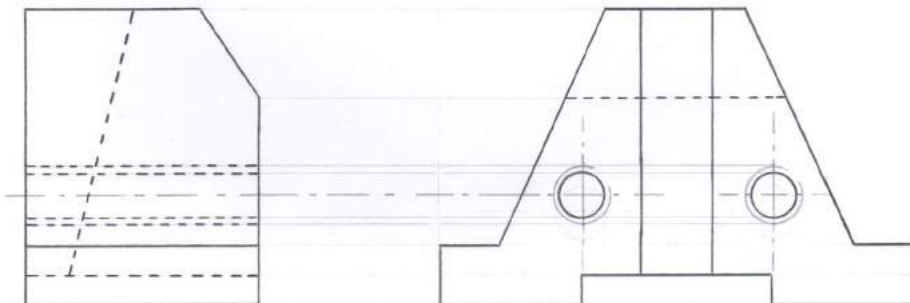
---

1.2.15. Dadas las vistas frontal y lateral derecha, realizar la proyección isométrica y hallar la vista superior.



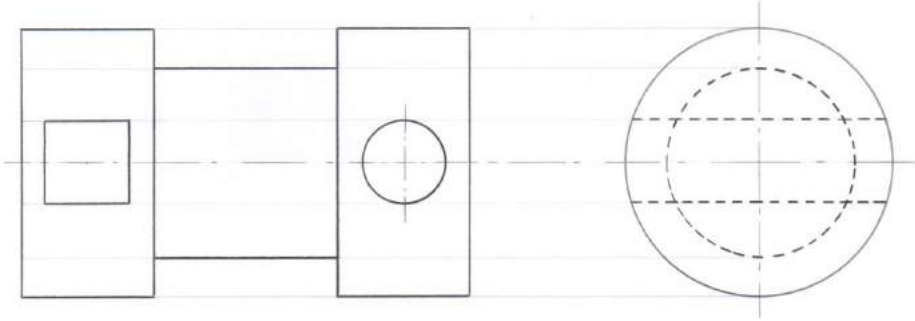
Realizar los dibujos a escala 1 : 1

1.2.16. Dadas las vistas frontal y lateral derecha, realizar la proyección isométrica y hallar la vista superior.



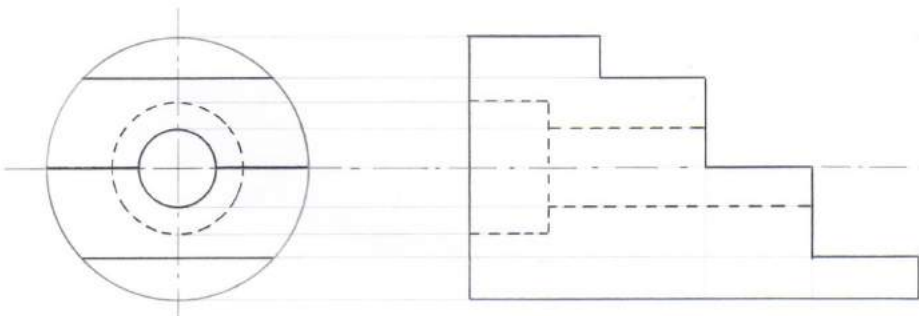
Realizar los dibujos a escala 1 : 1

**1.2.17. Dadas las vistas frontal y lateral izquierda, realizar la proyección isométrica y hallar la vista superior.**



Realizar los dibujos a escala 1 : 1

**1.2.18. Dadas las vistas frontal y lateral derecha, realizar la proyección isométrica y hallar la vista superior.**



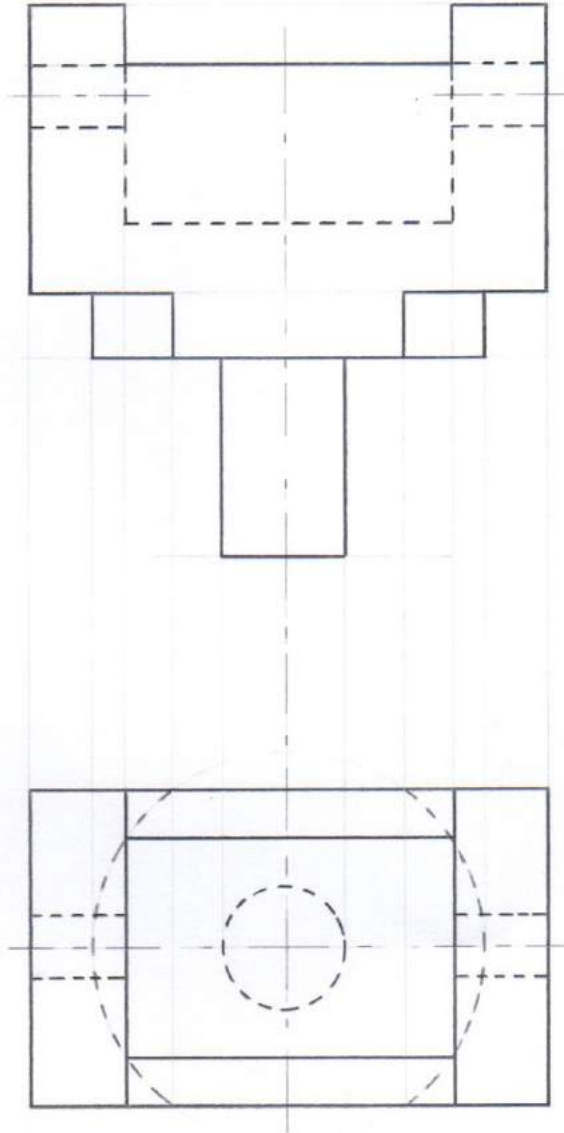
Realizar los dibujos a escala 1 : 1



## EJERCICIOS DE DIBUJO TÉCNICO

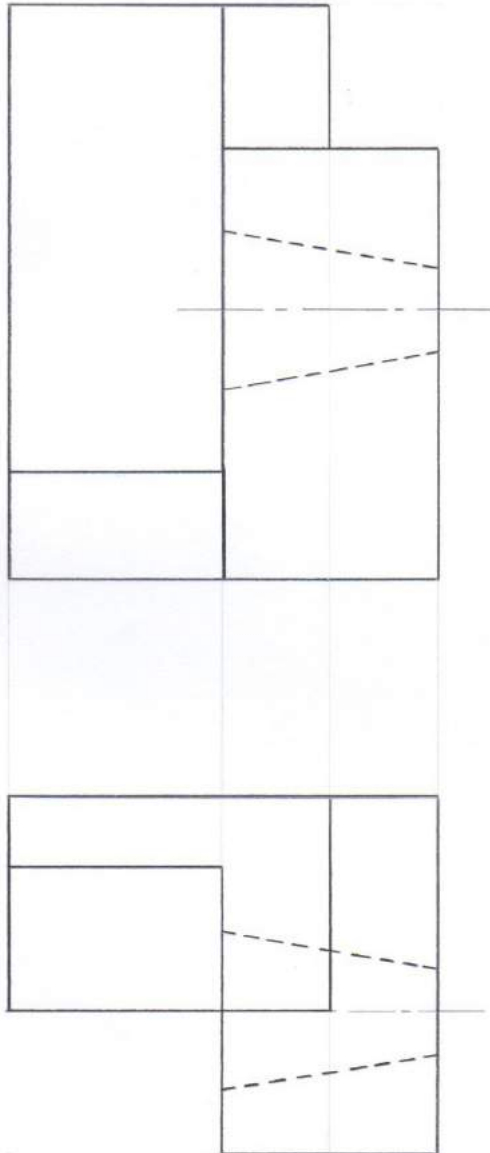
---

1.2.19. Dadas las vistas frontal y superior, realizar la proyección isométrica y hallar la vista lateral izquierda.



Realizar los dibujos a escala 1 : 1

1.2.20. Dadas las vistas frontal y superior, realizar la proyección isométrica y hallar la vista lateral izquierda.

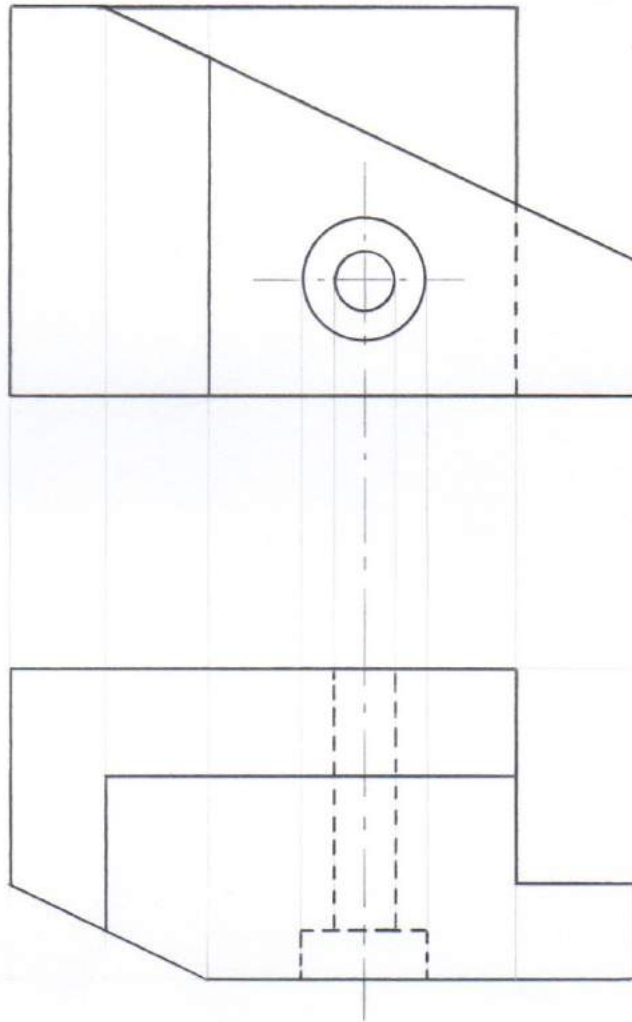


Realizar los dibujos a escala 1 : 1

## EJERCICIOS DE DIBUJO TÉCNICO

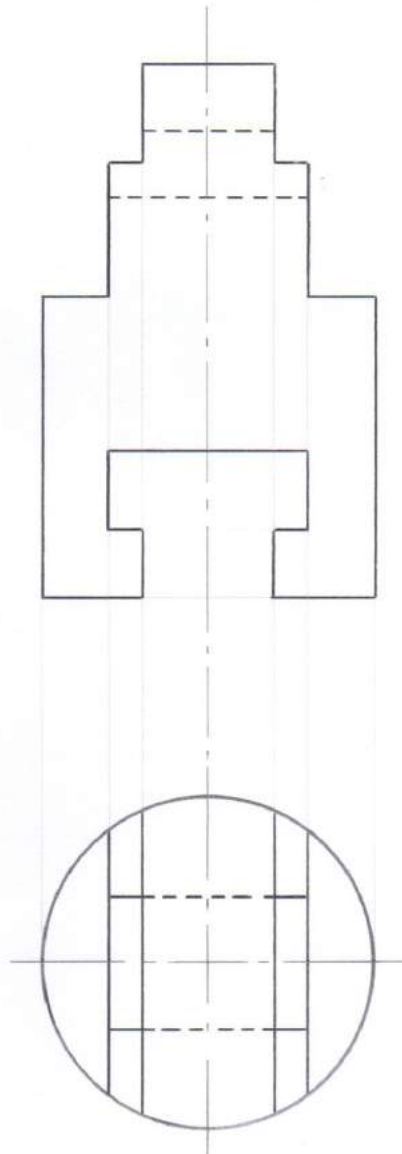
---

1.2.21. Dadas las vistas frontal y superior, realizar la proyección isométrica y hallar la vista lateral derecha.



Realizar los dibujos a escala 1 : 1

1.2.22. Dadas las vistas frontal y superior, realizar la proyección isométrica y hallar la vista lateral izquierda.

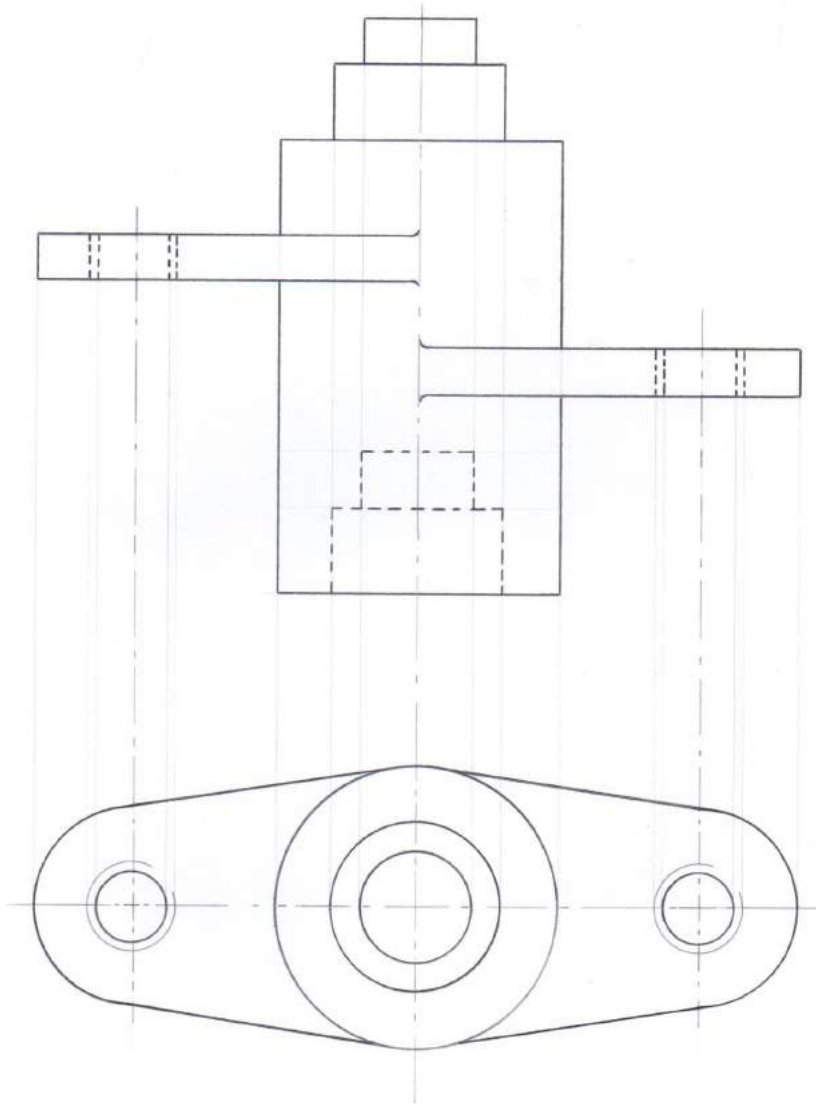


Realizar los dibujos a escala 1 : 1

## EJERCICIOS DE DIBUJO TÉCNICO

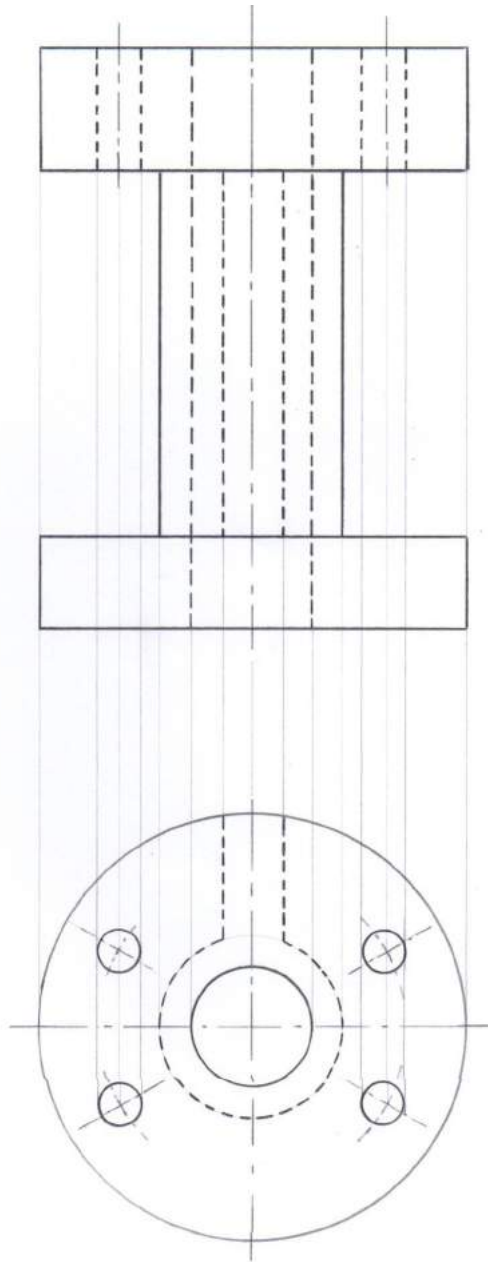
---

1.2.23. Dadas las vistas frontal y superior, realizar la proyección isométrica y hallar la vista lateral derecha.



Realizar los dibujos a escala 1 : 1

1.2.24. Dadas las vistas frontal y superior, realizar la proyección isométrica y hallar la vista lateral izquierda.

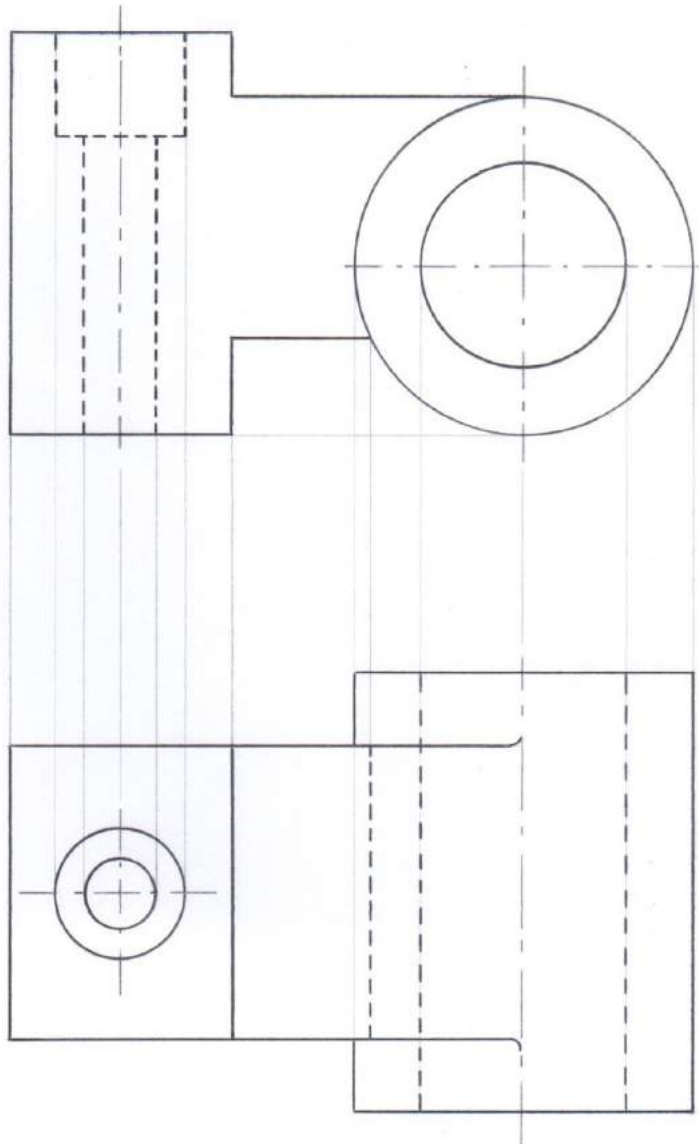


Realizar los dibujos a escala 1 : 1

## EJERCICIOS DE DIBUJO TÉCNICO

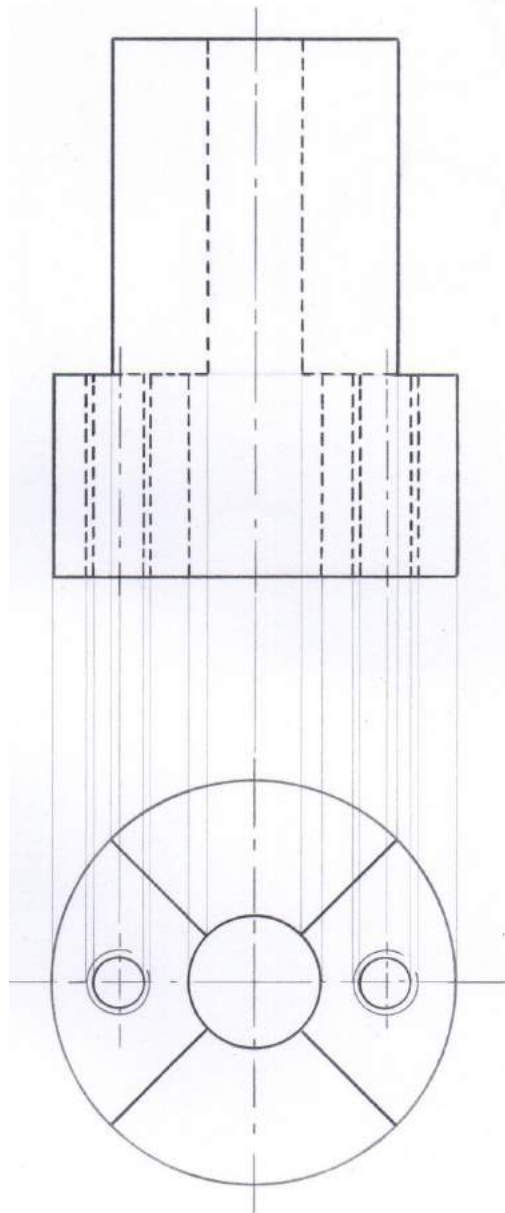
---

1.2.25. Dadas las vistas frontal y superior, realizar la proyección isométrica y hallar la vista lateral derecha.



Realizar los dibujos a escala 1 : 1

1.2.26. Dadas las vistas frontal y superior, realizar la proyección isométrica y hallar la vista lateral izquierda.



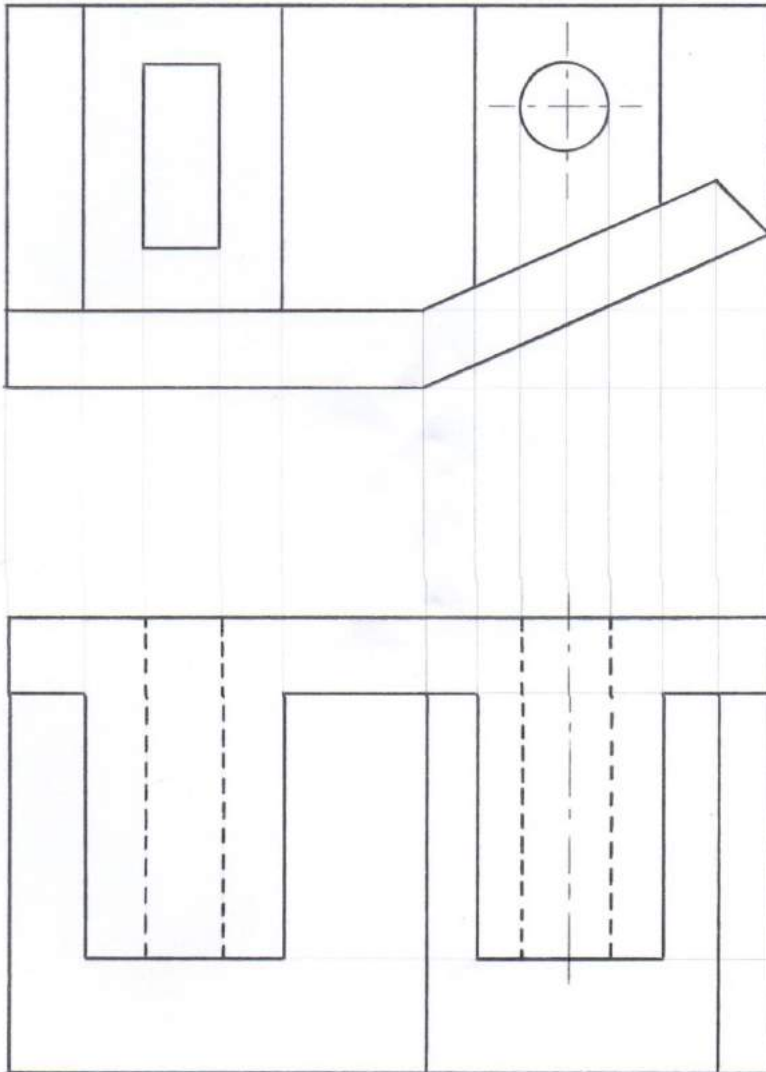
Realizar los dibujos a escala 1 : 1



## EJERCICIOS DE DIBUJO TÉCNICO

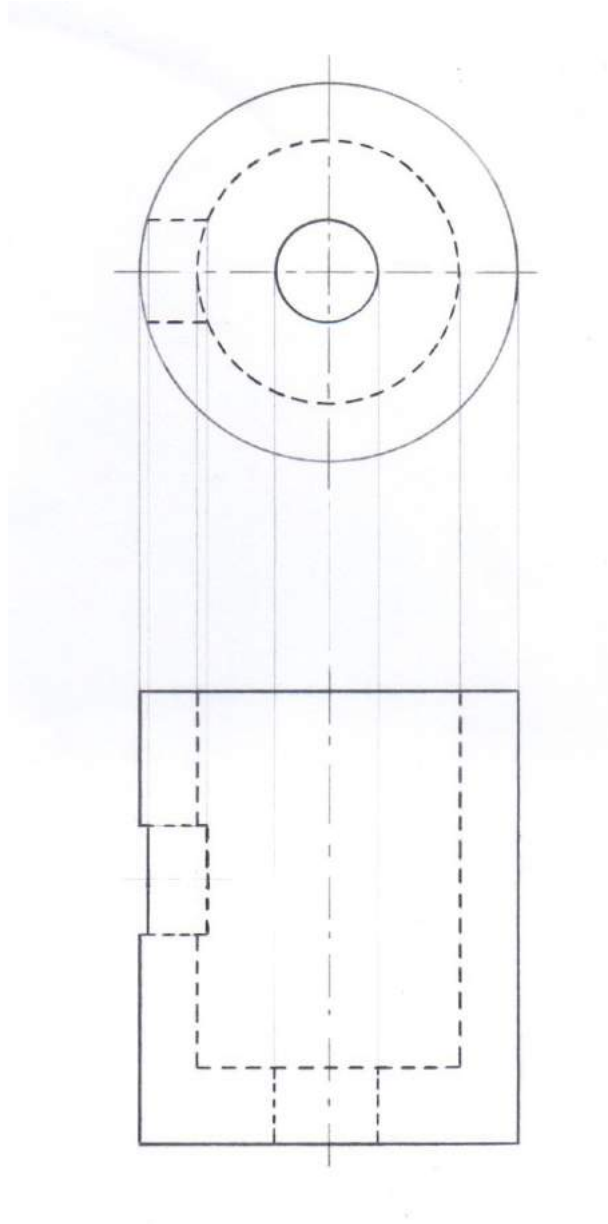
---

1.2.27. Dadas las vistas frontal y superior, realizar la proyección isométrica y hallar la vista lateral derecha.



Realizar los dibujos a escala 1 : 1

1.2.28. Dadas las vistas frontal y superior, realizar la proyección isométrica y hallar la vista lateral izquierda.

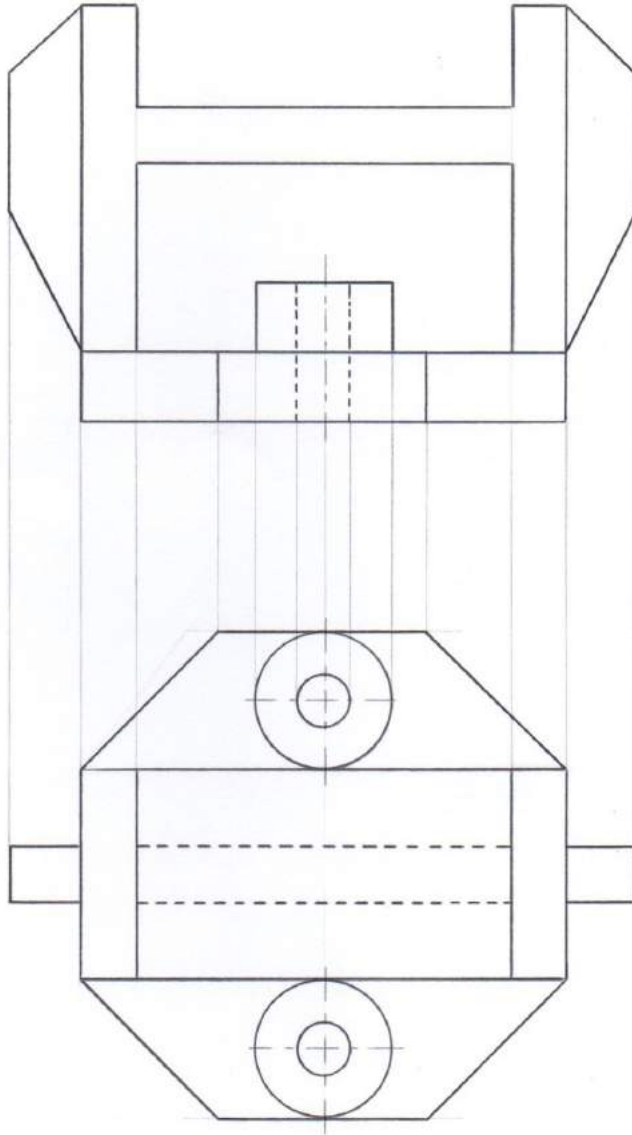


Realizar los dibujos a escala 1 : 1

## EJERCICIOS DE DIBUJO TÉCNICO

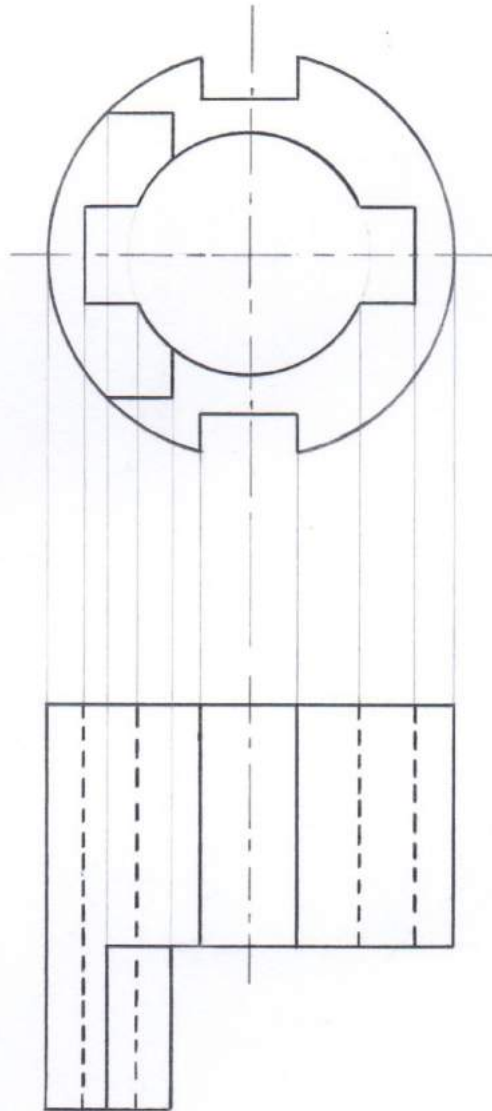
---

1.2.29. Dadas las vistas frontal y superior, realizar la proyección isométrica y hallar la vista lateral derecha.



Realizar los dibujos a escala 1 : 1

1.2.30. Dadas las vistas frontal y superior, realizar la proyección isométrica y hallar la vista lateral derecha.

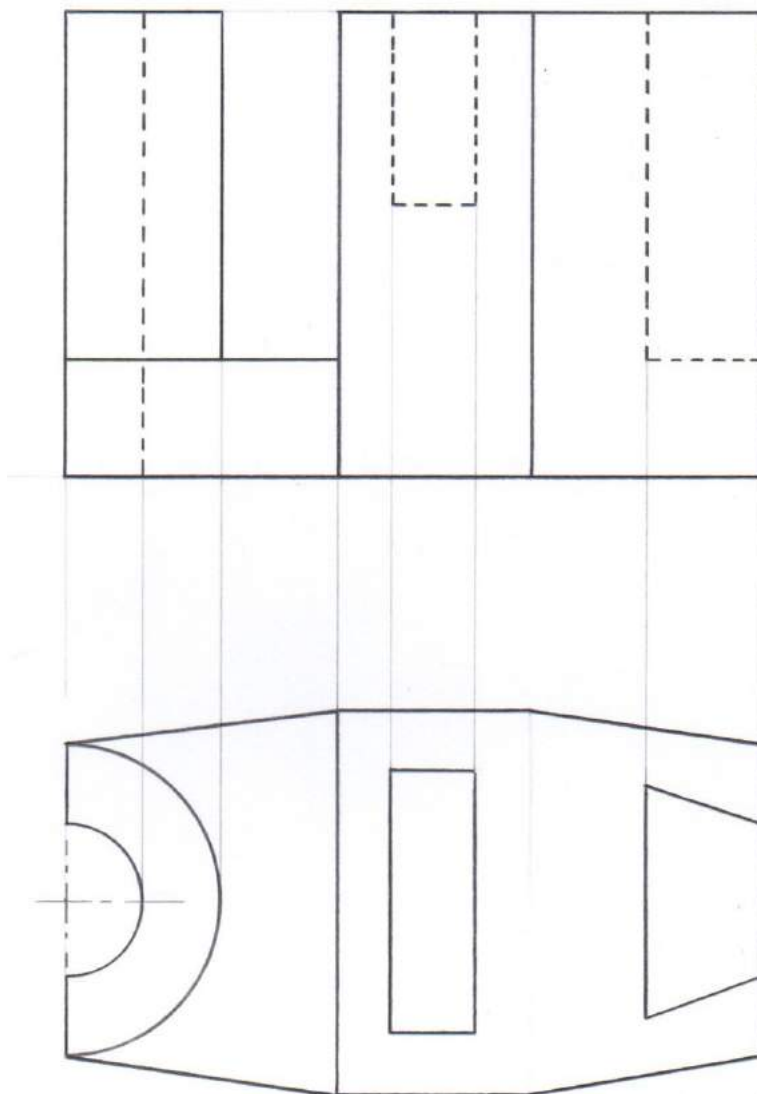


Realizar los dibujos a escala 1 : 1

## EJERCICIOS DE DIBUJO TÉCNICO

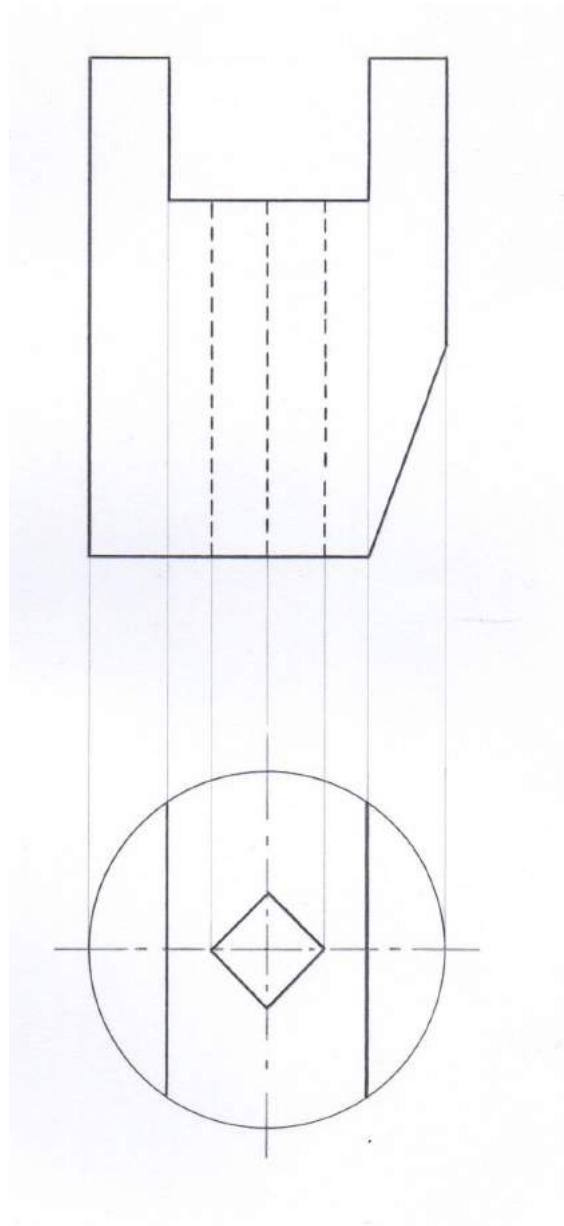
---

1.2.31. Dadas las vistas frontal y superior, realizar la proyección isométrica y hallar la vista lateral izquierda.



Realizar los dibujos a escala 1 : 1

1.2.32. Dadas las vistas frontal y superior, realizar la proyección isométrica y hallar la vista lateral derecha.

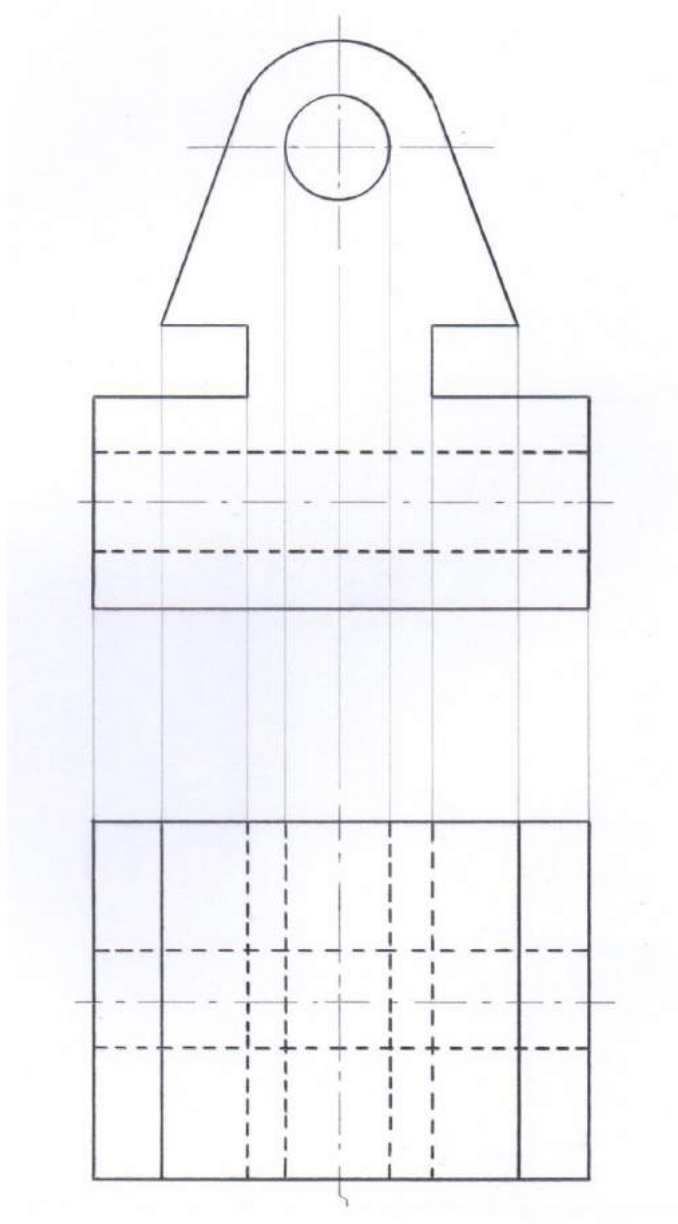


Realizar los dibujos a escala 1 : 1

## EJERCICIOS DE DIBUJO TÉCNICO

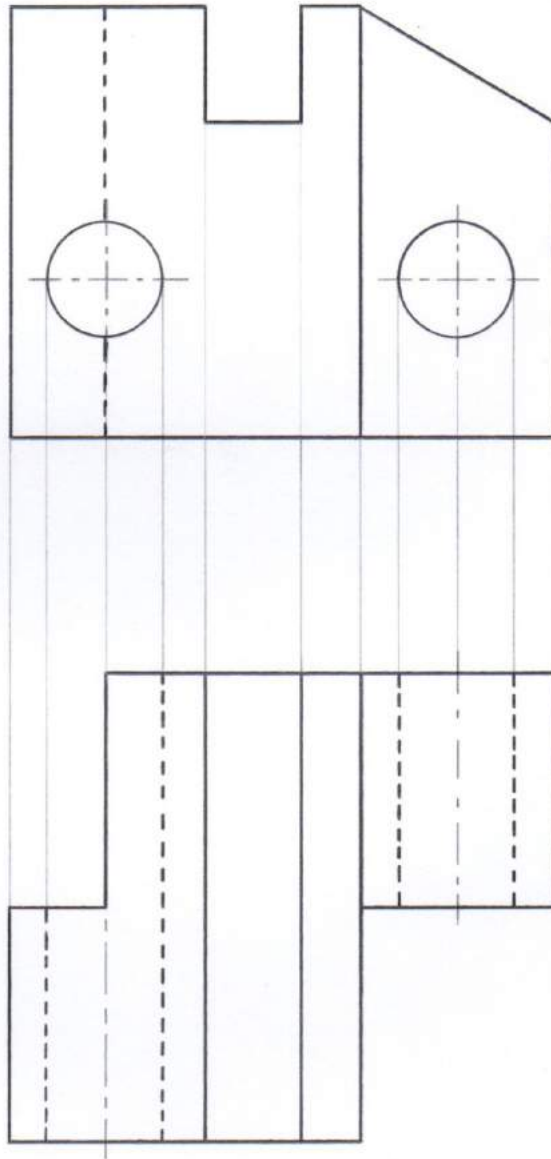
---

1.2.33. Dadas las vistas frontal y superior, realizar la proyección isométrica y hallar la vista lateral izquierda.



Realizar los dibujos a escala 1 : 1

1.2.34 Dadas las vistas frontal y superior, realizar la proyección isométrica y hallar la vista lateral derecha.



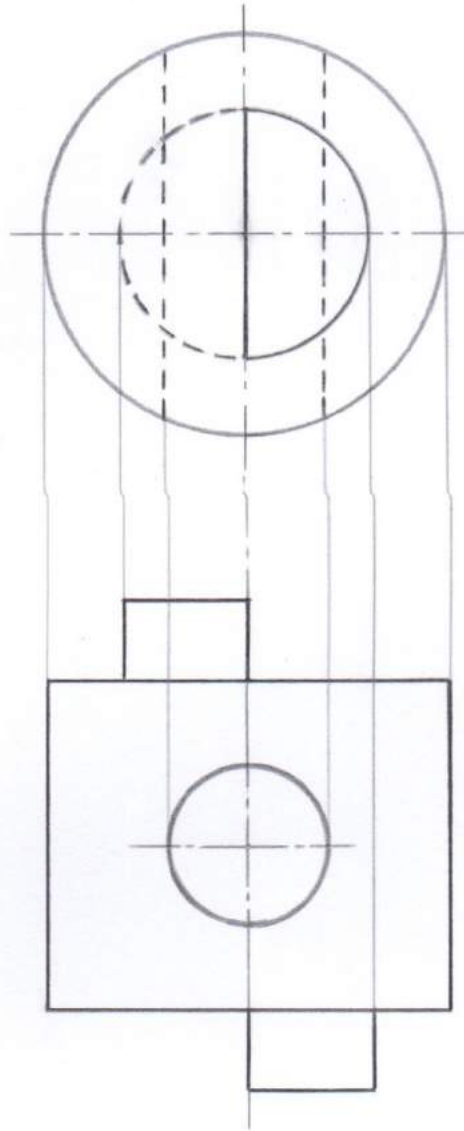
Realizar los dibujos a escala 1 : 1



## EJERCICIOS DE DIBUJO TÉCNICO

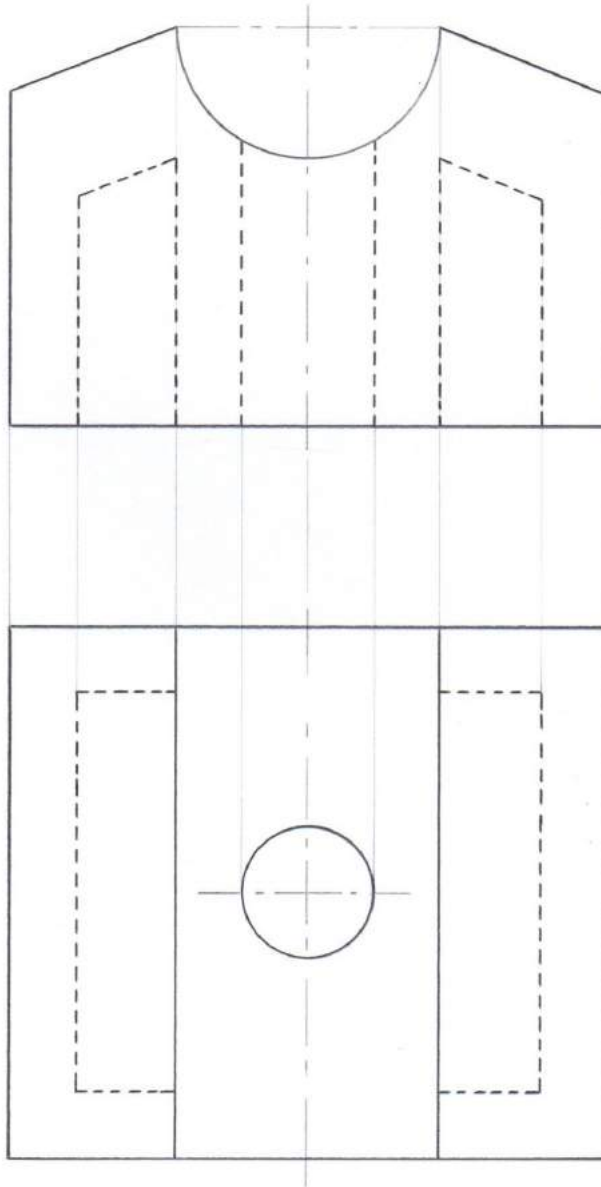
---

1.2.35. Dadas las vistas frontal y superior, realizar la proyección isométrica y hallar la vista lateral izquierda.



Realizar los dibujos a escala 1 : 1

1.2.36. Dadas las vistas frontal y superior, realizar la proyección isométrica y hallar la vista lateral derecha.

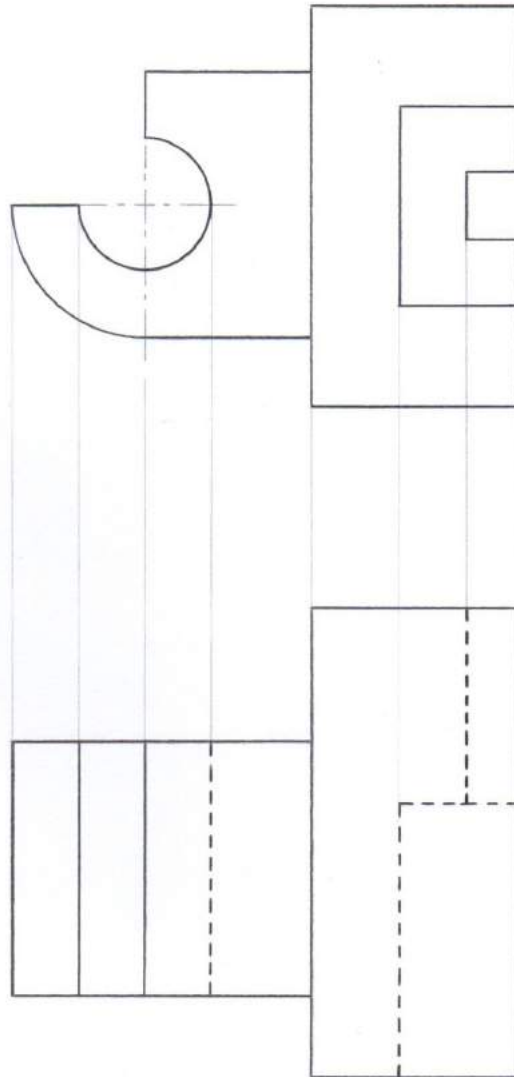


Realizar los dibujos a escala 1 : 1

EJERCICIOS DE DIBUJO TÉCNICO

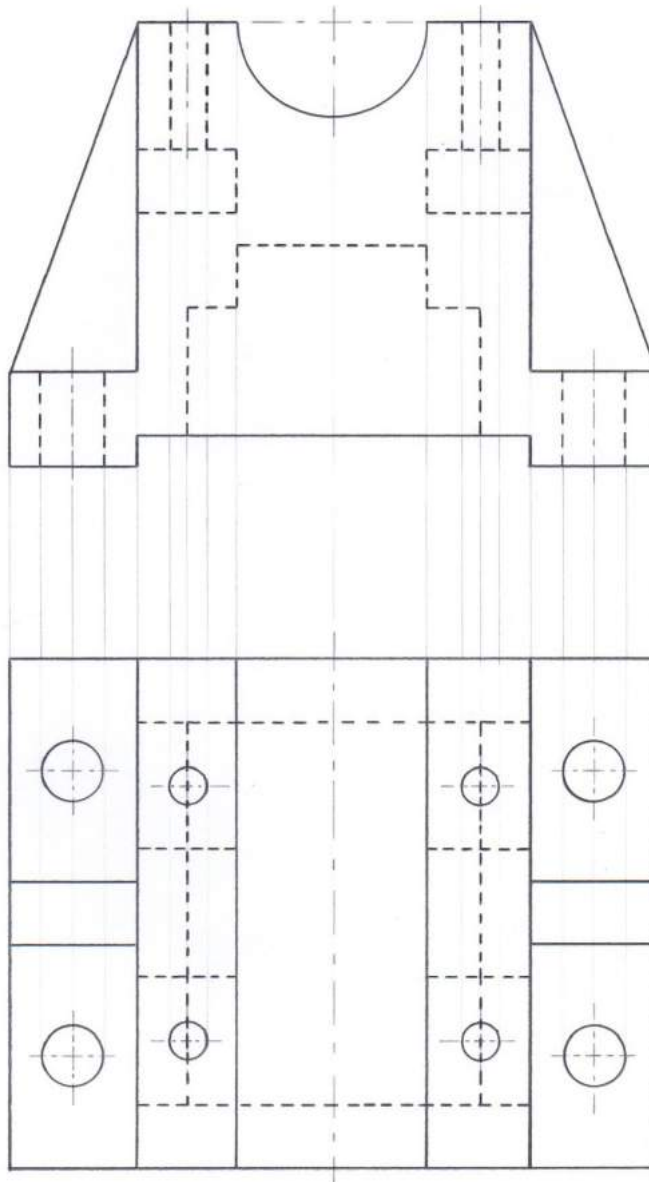
---

1.2.37. Dadas las vistas frontal y superior, realizar la proyección isométrica y hallar la vista lateral izquierda.



Realizar los dibujos a escala 1 : 1

1.2.38. Dadas las vistas frontal y superior, realizar la proyección isométrica y hallar la vista lateral derecha.

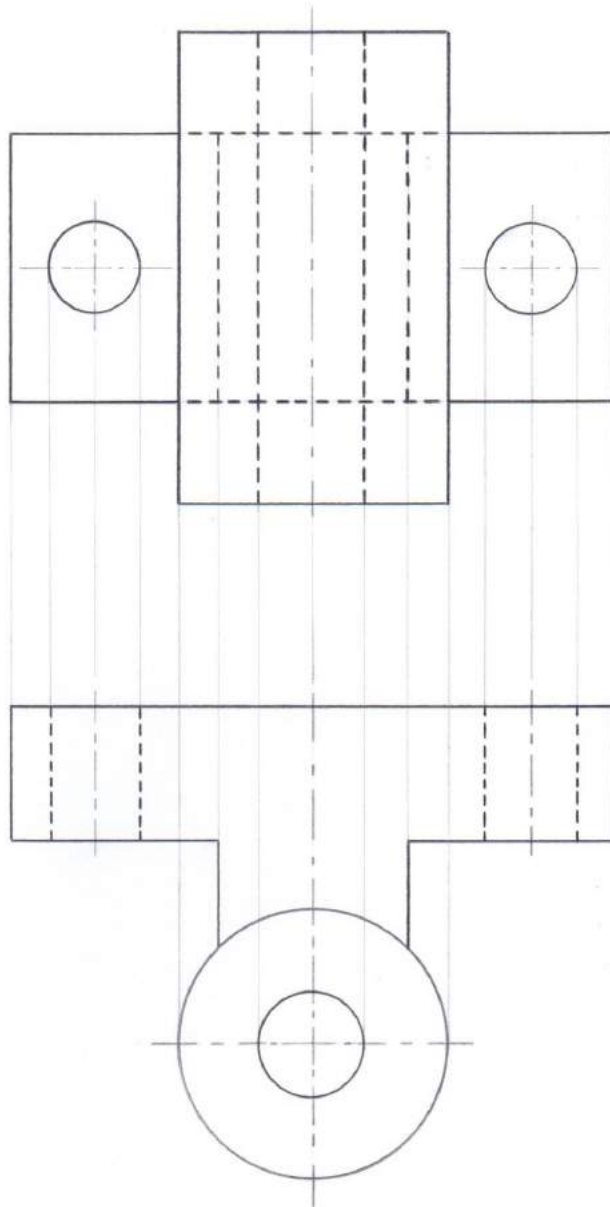


Realizar los dibujos a escala 1 : 1

## EJERCICIOS DE DIBUJO TÉCNICO

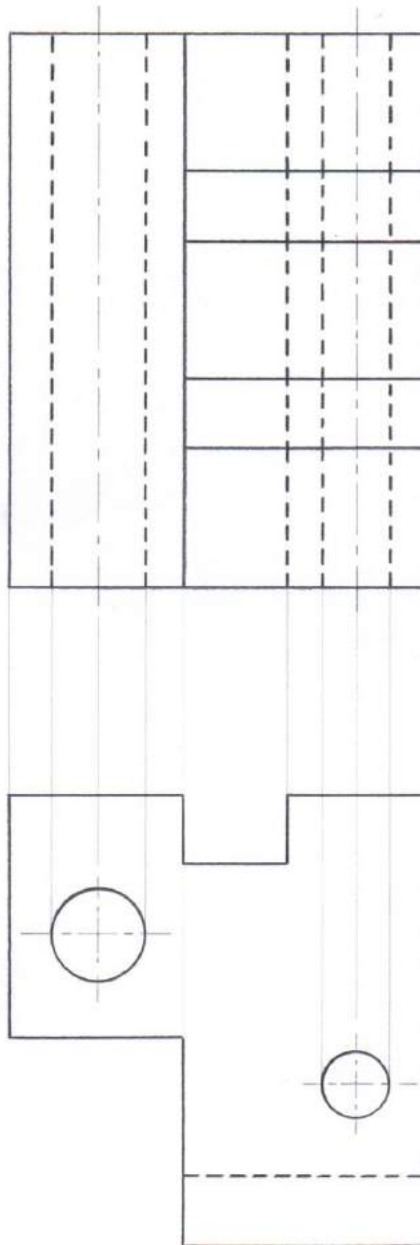
---

1.2.39. Dadas las vistas frontal y superior, realizar la proyección isométrica y hallar la vista lateral izquierda.



Realizar los dibujos a escala 1 : 1

1.2.40 Dadas las vistas frontal y superior, realizar la proyección isométrica y hallar la vista lateral derecha.

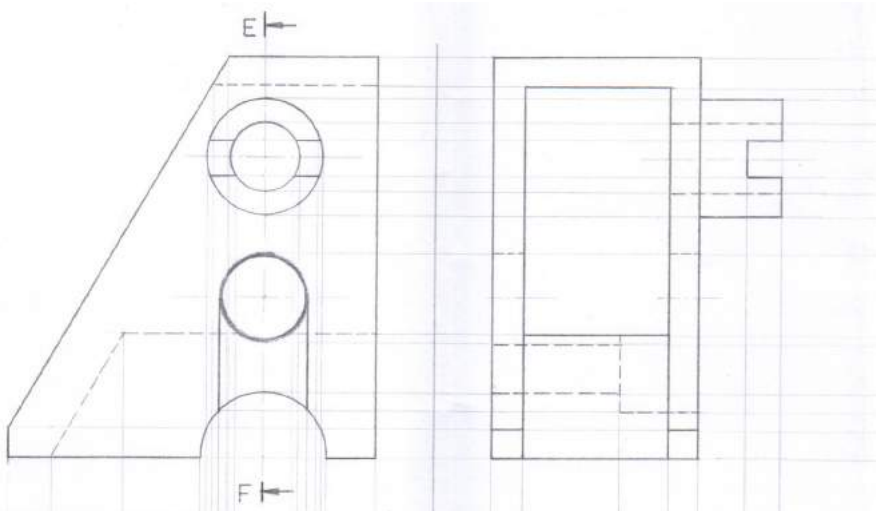


Realizar los dibujos a escala 1 : 1

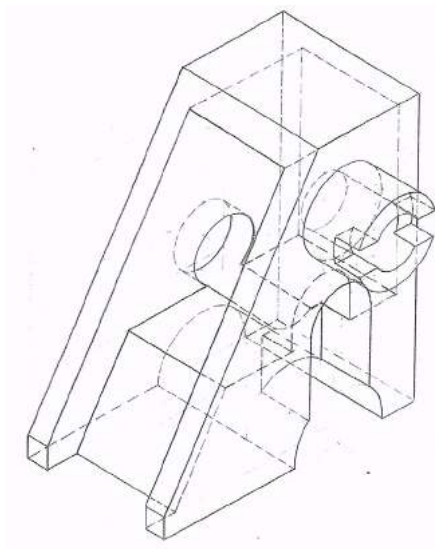
## CAPÍTULO 2. CORTES

### 2.1. Ejercicios resueltos

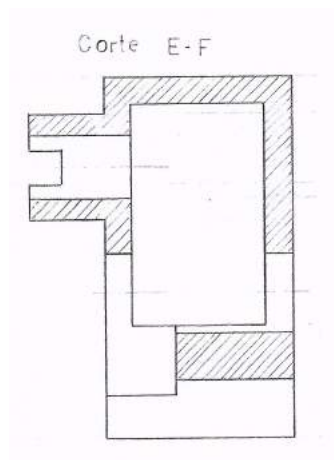
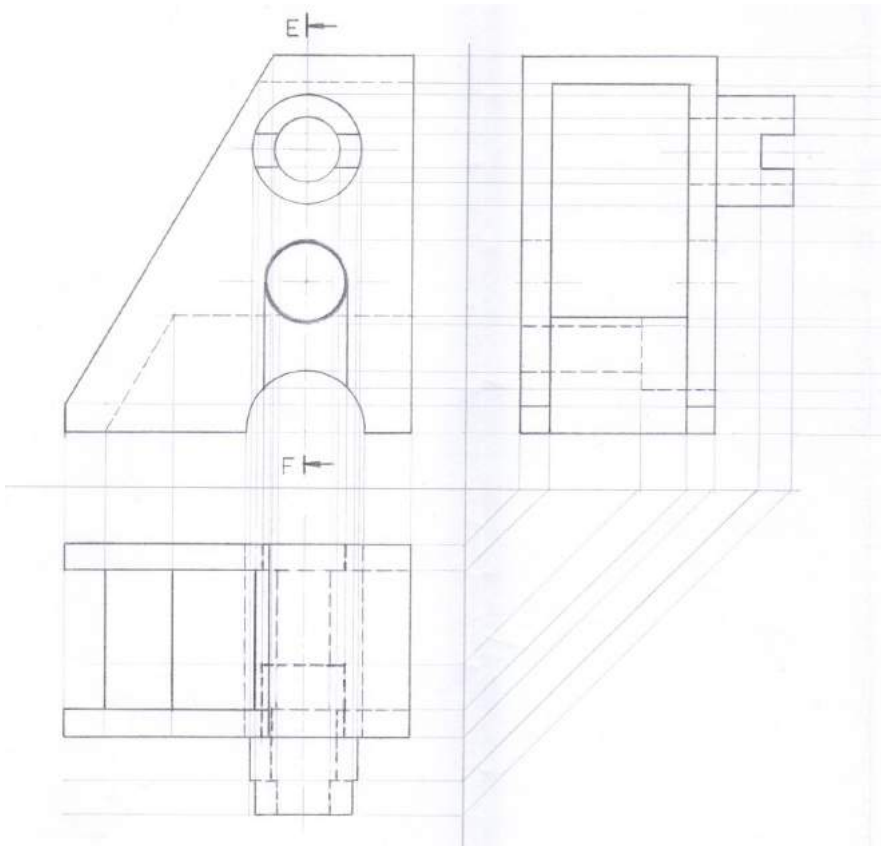
2.1.1. Dadas las vistas frontal y lateral izquierda, realizar la proyección isométrica, la vista superior y el corte indicado.



Proyección isométrica.



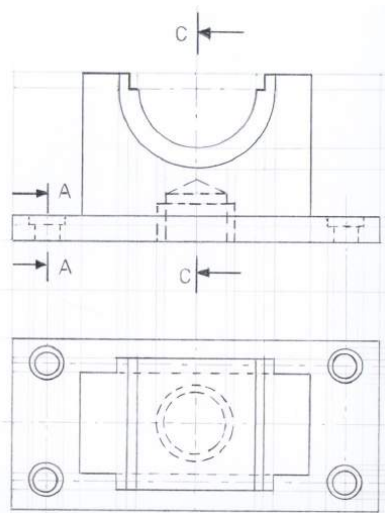
Vistas frontal, superior, lateral izquierda y corte correspondiente.



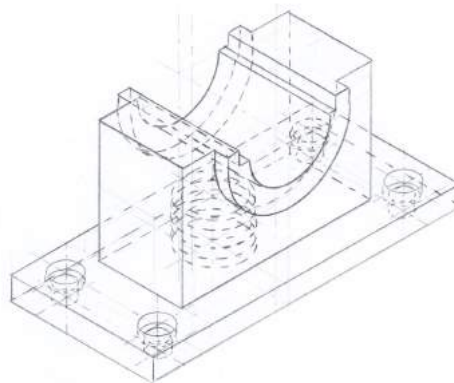


## EJERCICIOS DE DIBUJO TÉCNICO

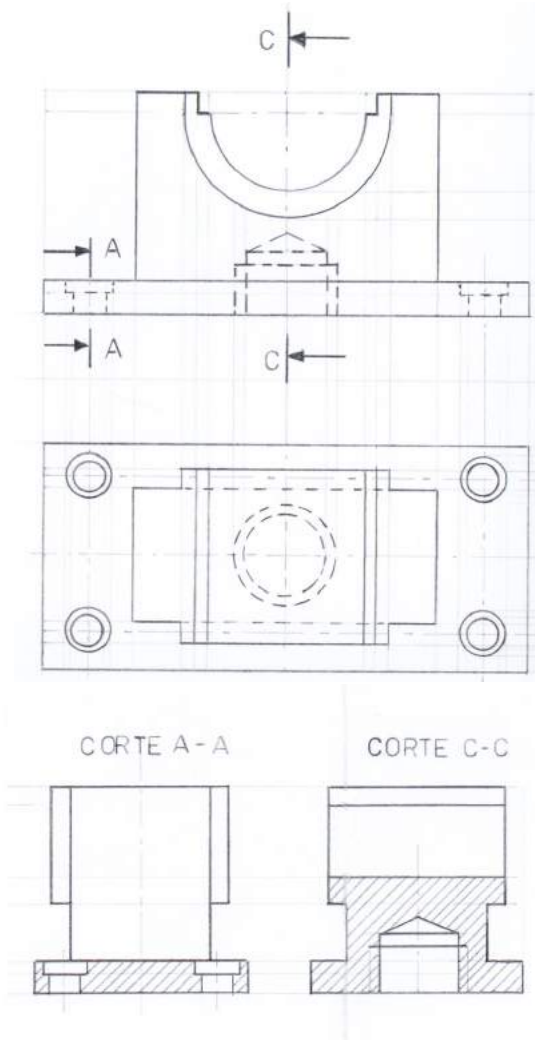
2.1.2. Dadas las vistas frontal y superior, realizar la proyección isométrica y los cortes indicados.



Proyección isométrica.

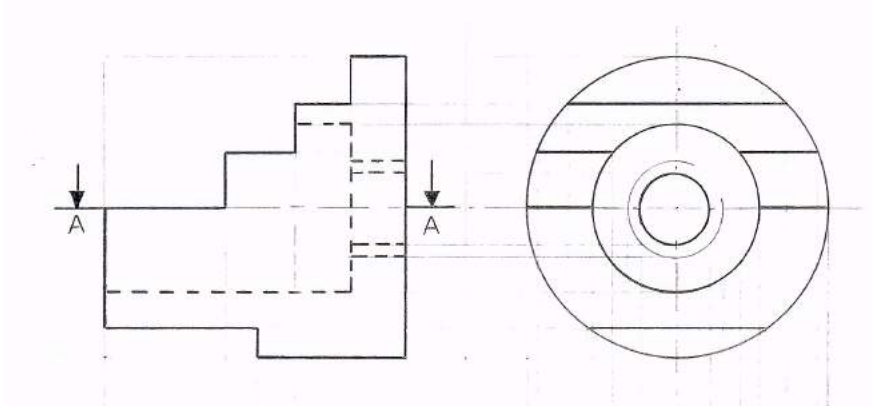


Vistas frontal, superior y cortes correspondientes.

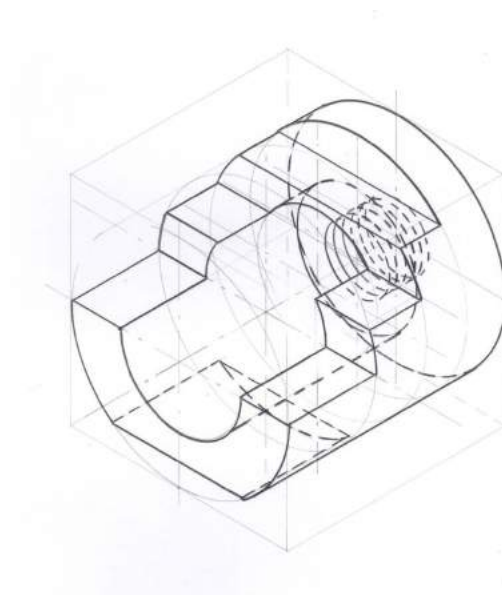


## EJERCICIOS DE DIBUJO TÉCNICO

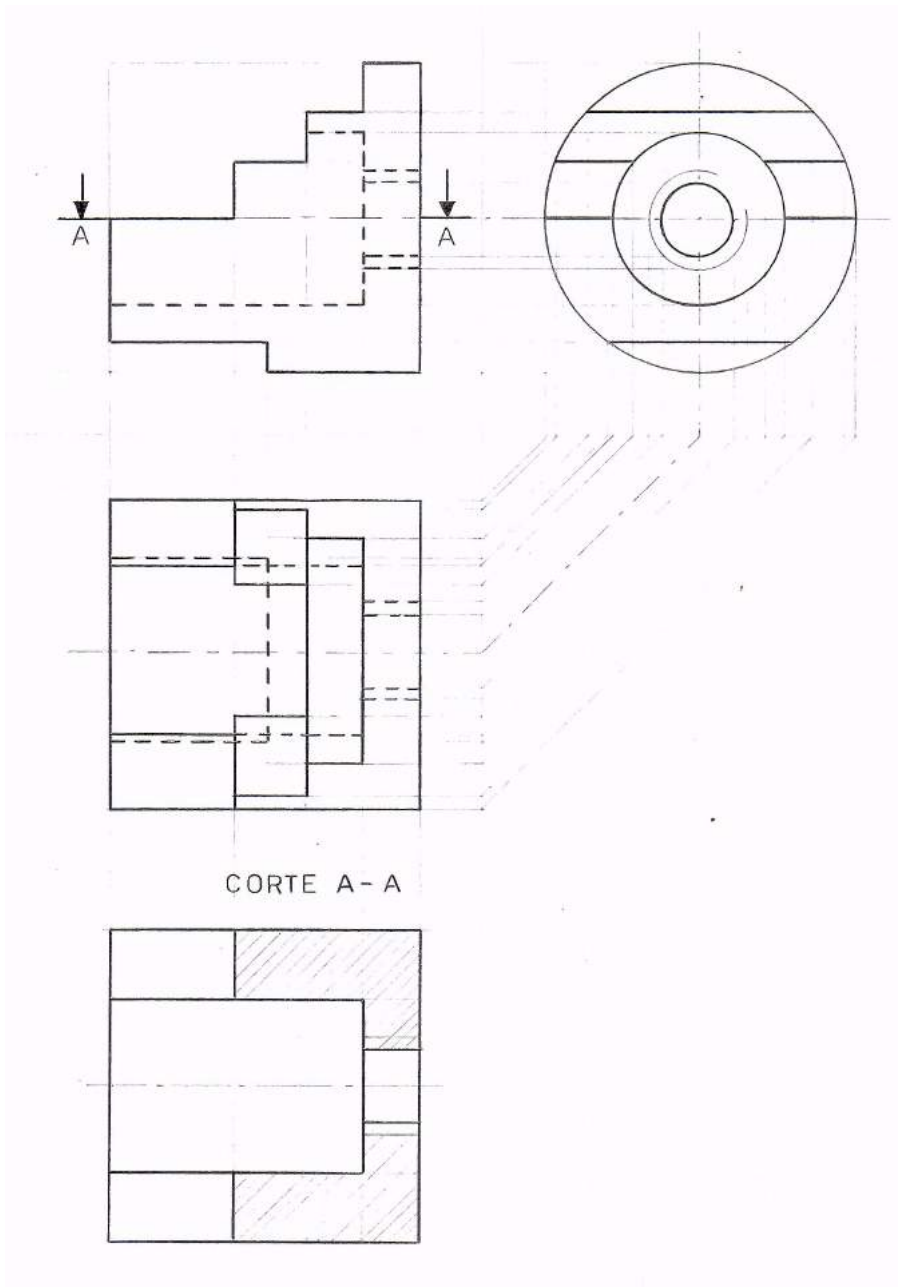
2.1.3. Dadas las vistas frontal y lateral izquierda, realizar la proyección isométrica, la vista superior y el corte indicado.



Proyección isométrica.

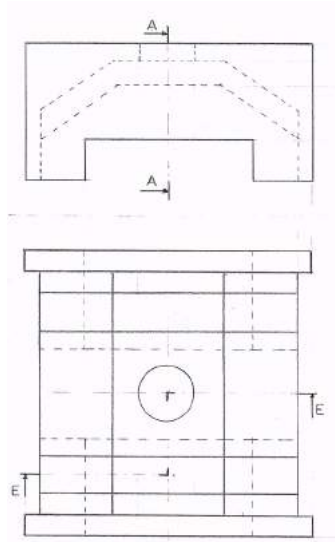


Vistas frontal, superior, lateral izquierda y corte correspondiente.

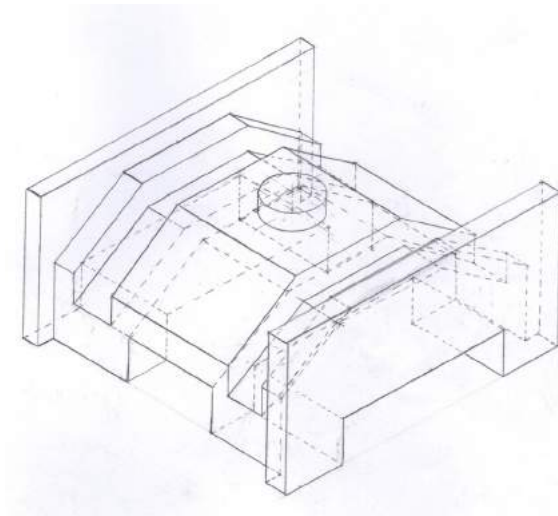


## EJERCICIOS DE DIBUJO TÉCNICO

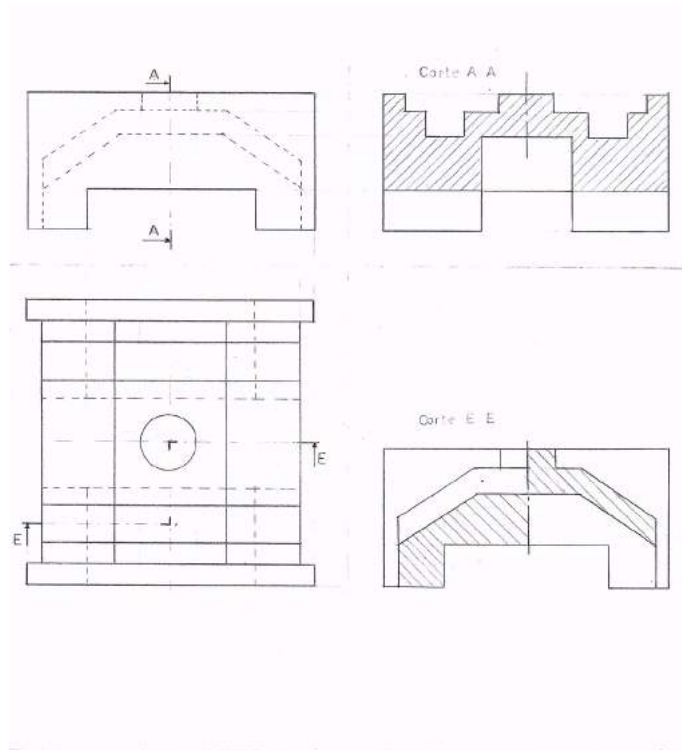
2.1.4. Dadas las vistas frontal y superior, realizar la proyección isométrica y los cortes indicados.



Proyección isométrica.

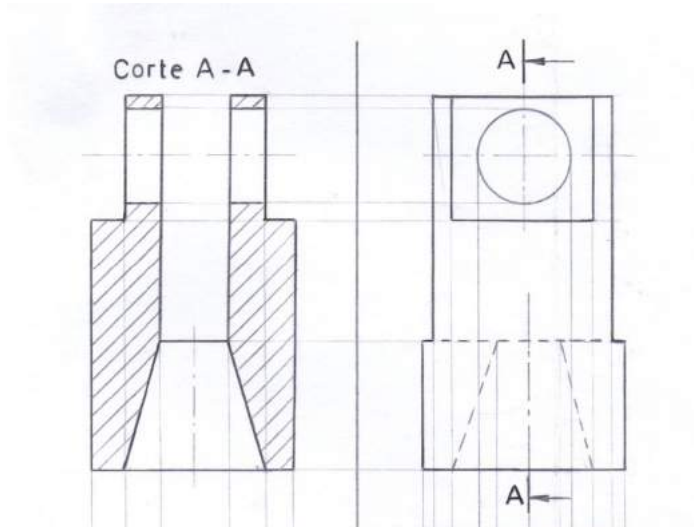


Vistas frontal, superior y cortes correspondientes.

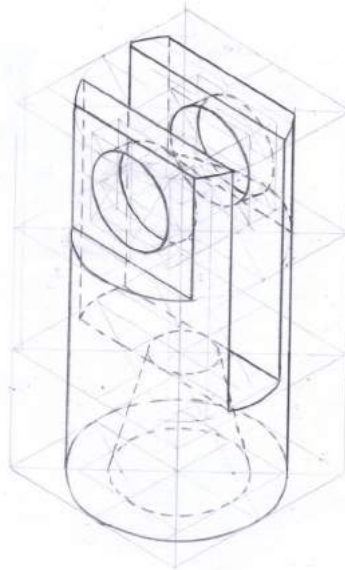


## EJERCICIOS DE DIBUJO TÉCNICO

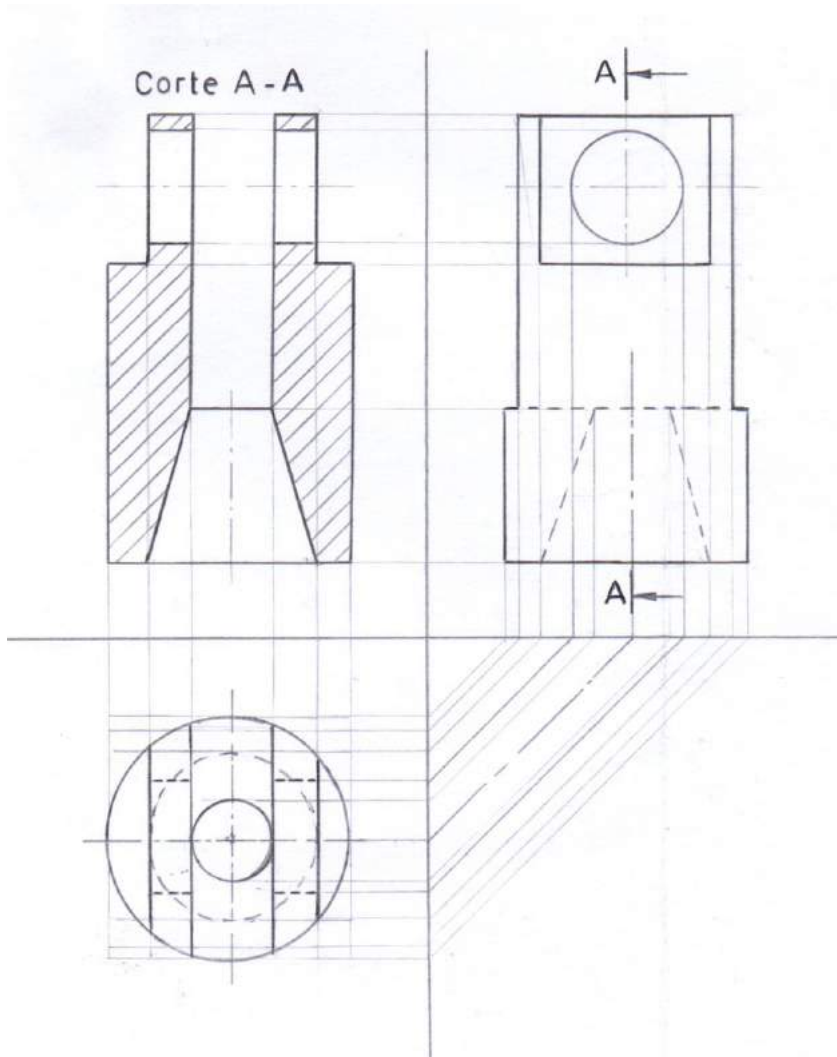
2.1.5. Dada la vista lateral izquierda y el corte indicado, realizar la proyección isométrica y hallar la vista superior.



Proyección isométrica.



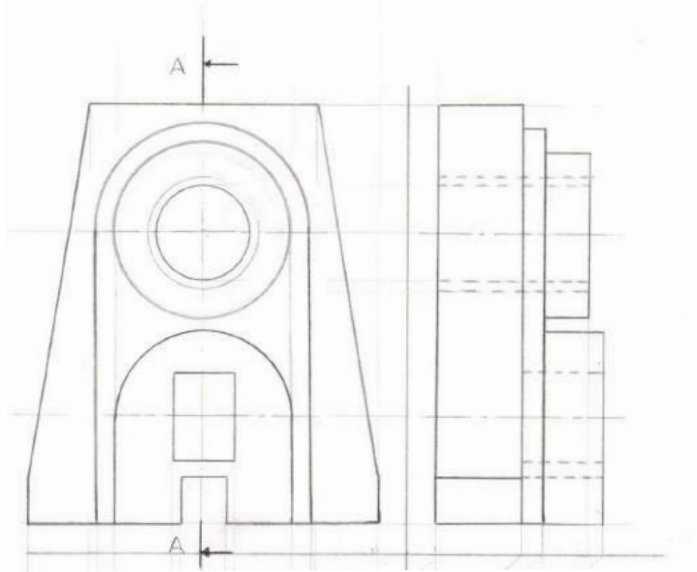
Vista lateral izquierda, corte indicado y vista superior.



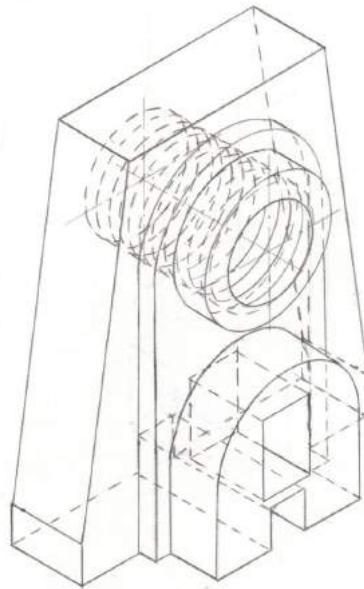


## EJERCICIOS DE DIBUJO TÉCNICO

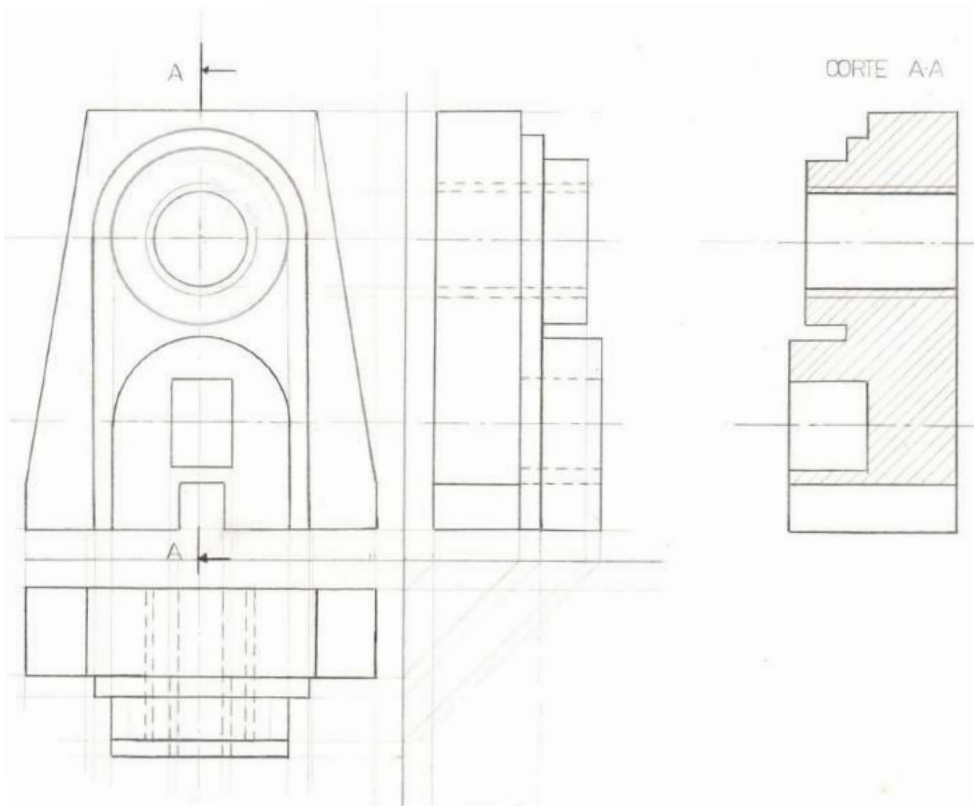
2.1.6. Dadas las vistas frontal y lateral izquierda, realizar la proyección isométrica, la vista superior y el corte indicado.



Proyección isométrica.

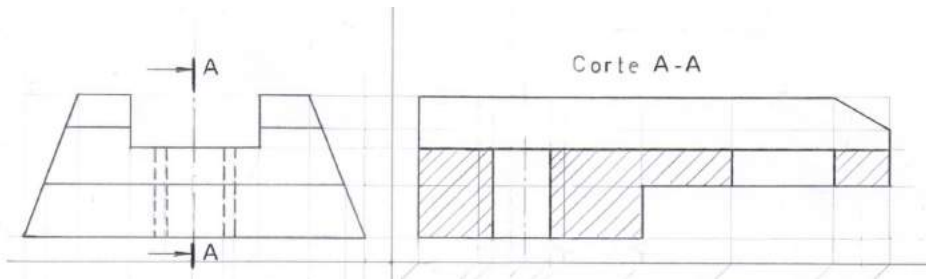


Vistas frontal, superior, lateral izquierda y corte correspondiente.

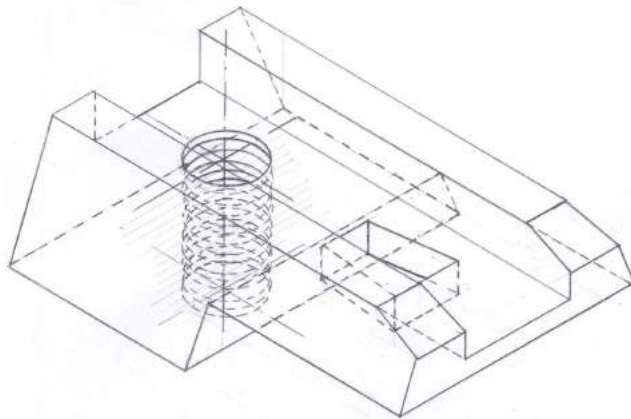


## EJERCICIOS DE DIBUJO TÉCNICO

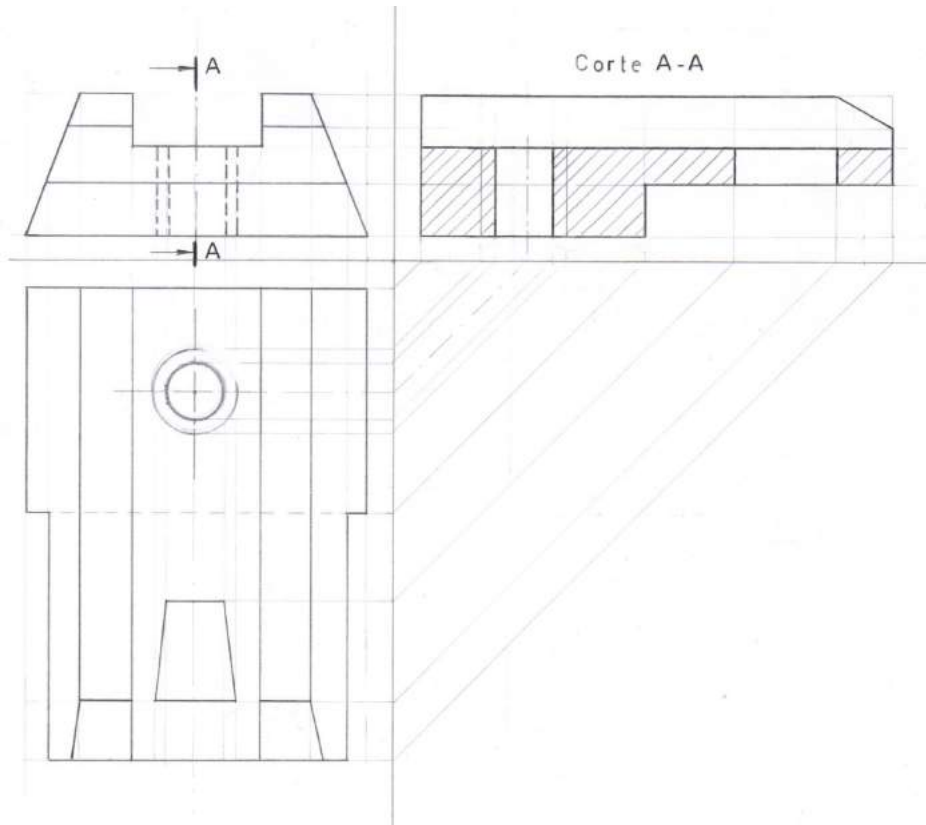
2.1.7. Dada la vista frontal y el corte indicado, realizar la proyección isométrica y hallar la vista superior.



Proyección isométrica.



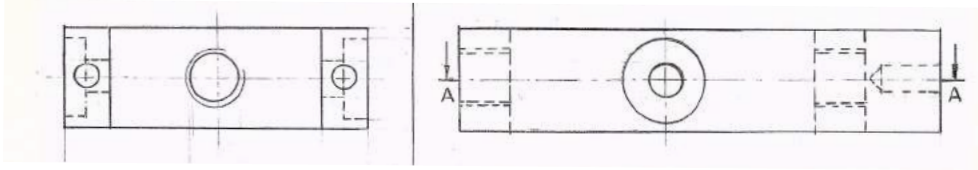
Vistas frontal, superior y corte correspondiente.



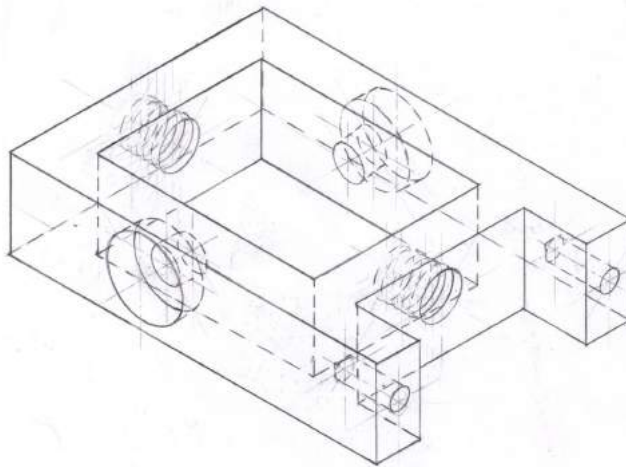
## EJERCICIOS DE DIBUJO TÉCNICO

---

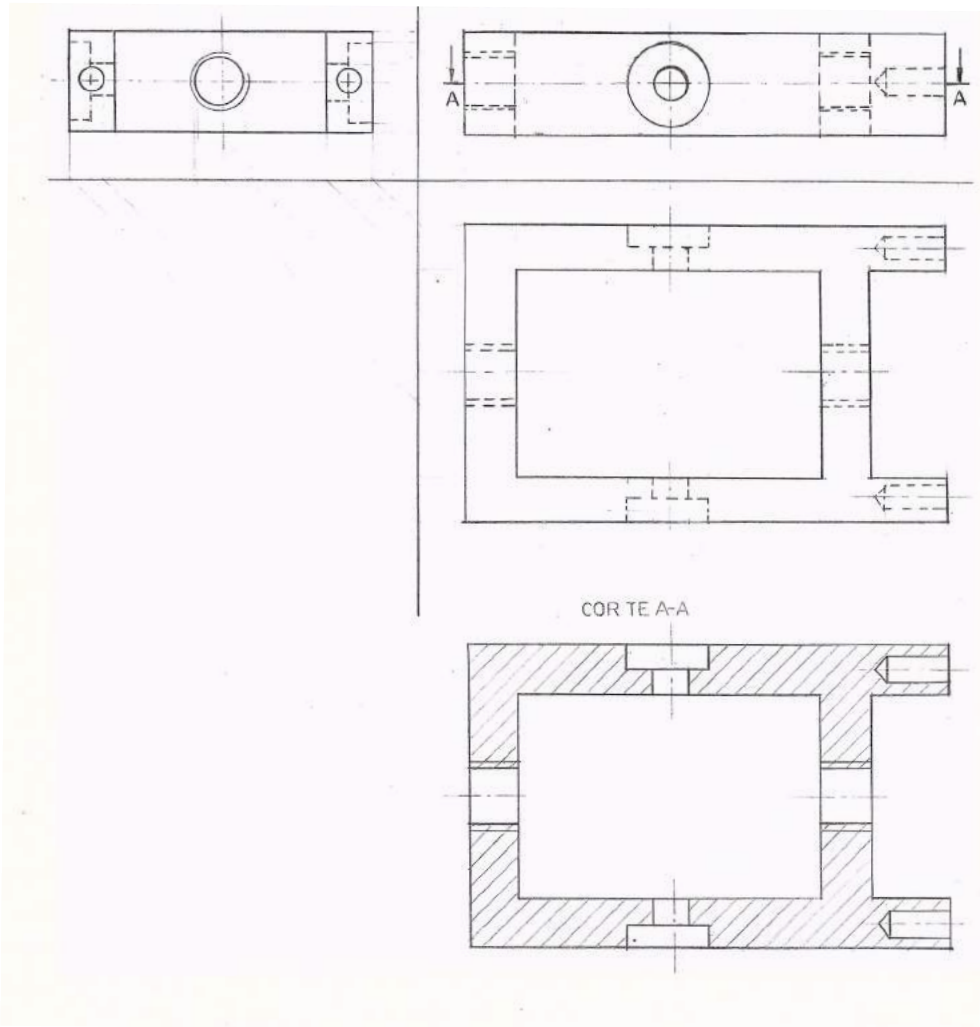
2.1.8. Dadas las vistas frontal y lateral derecha, realizar la proyección isométrica, la vista superior y el corte indicado.



Proyección isométrica.

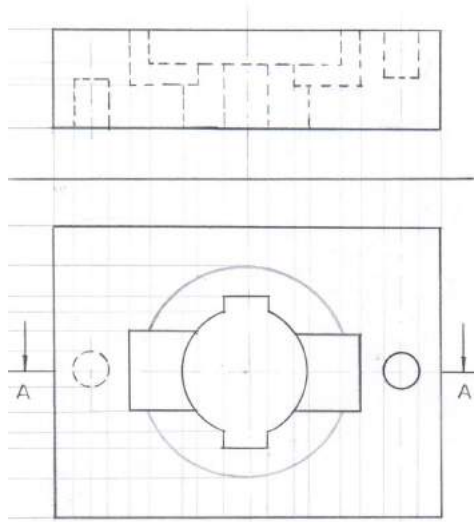


Vistas frontal, superior, lateral derecha y corte correspondiente.

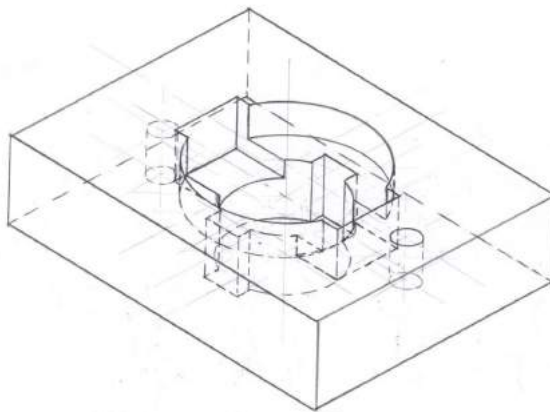


## EJERCICIOS DE DIBUJO TÉCNICO

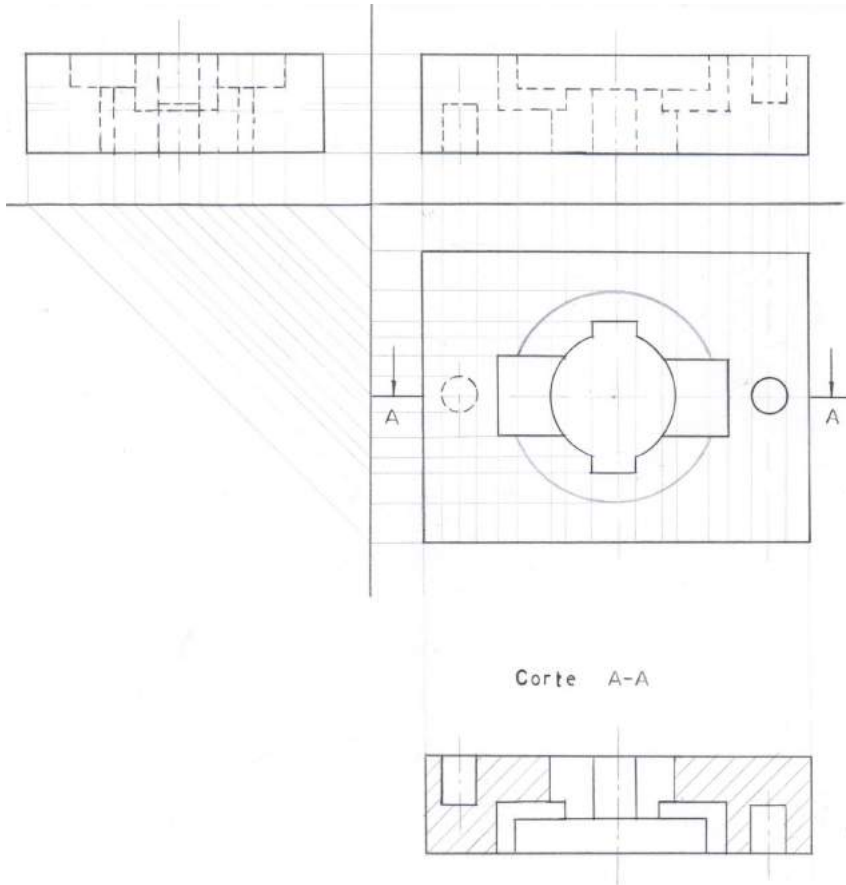
2.1.9. Dadas las vistas frontal y superior, hallar la proyección isométrica, la vista lateral derecha y el corte indicado.



Proyección isométrica.



Vistas frontal, superior, lateral derecha y corte correspondiente.

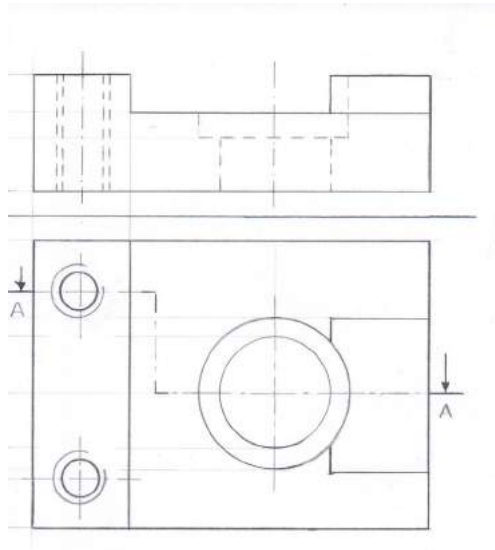




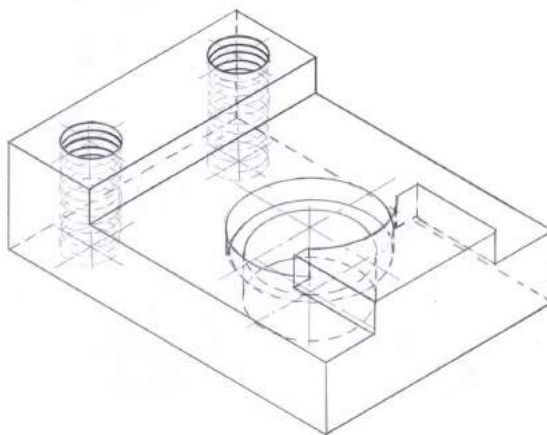
## EJERCICIOS DE DIBUJO TÉCNICO

---

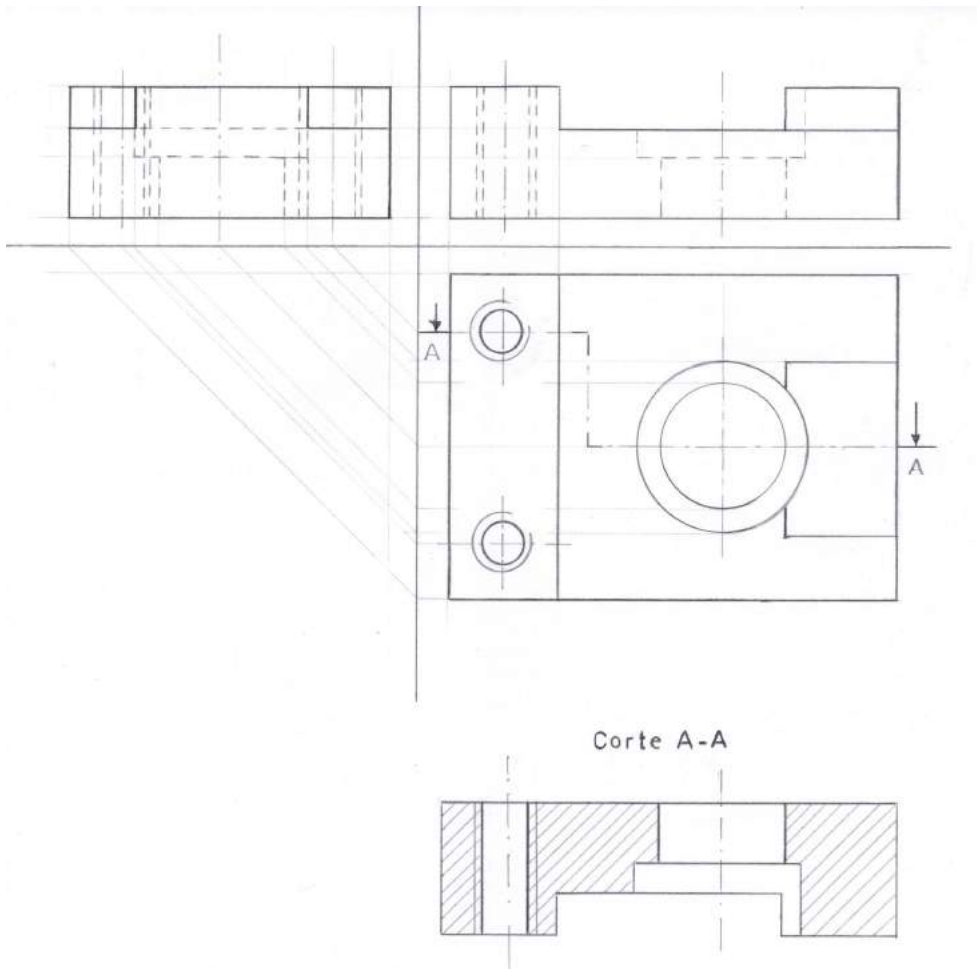
2.1.10. Dadas las vistas frontal y superior, hallar la proyección isométrica, la vista lateral derecha y el corte indicado.



Proyección isométrica.

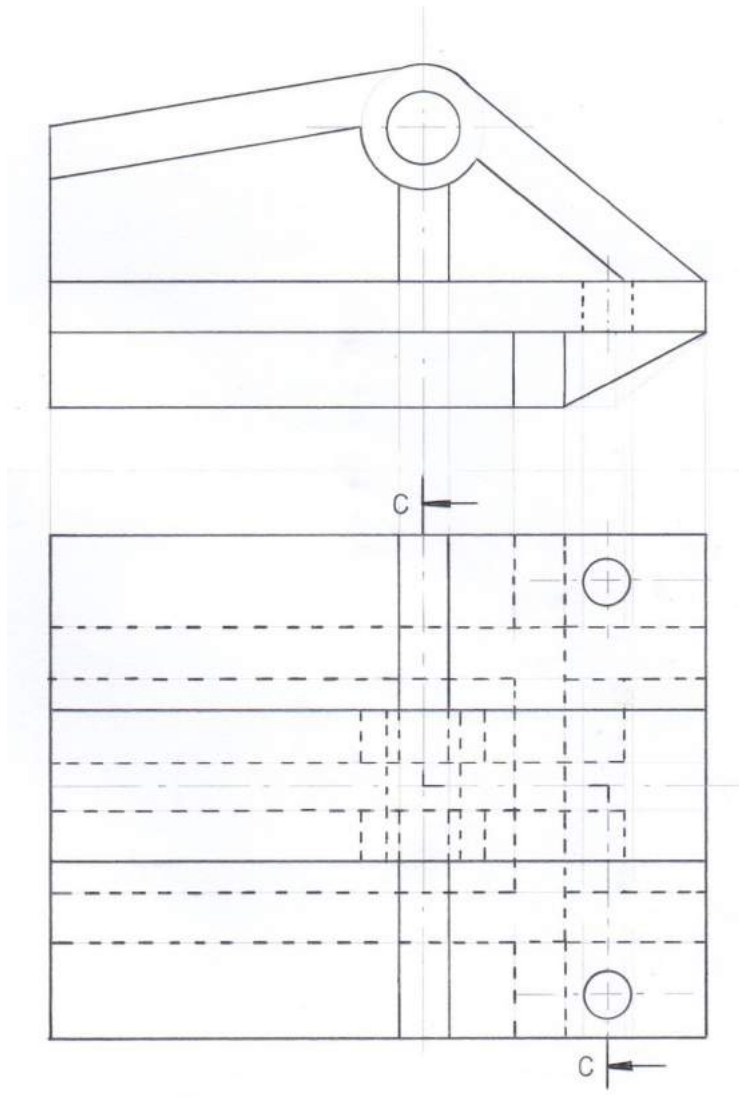


Vistas frontal, superior, lateral derecha y corte correspondiente.



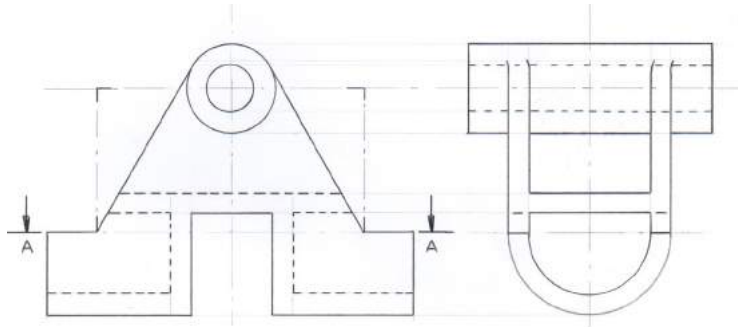
2.2. Ejercicios propuestos

2.2.1. Dadas las vistas frontal y superior, realizar la proyección isométrica, la vista lateral derecha y el corte indicado.



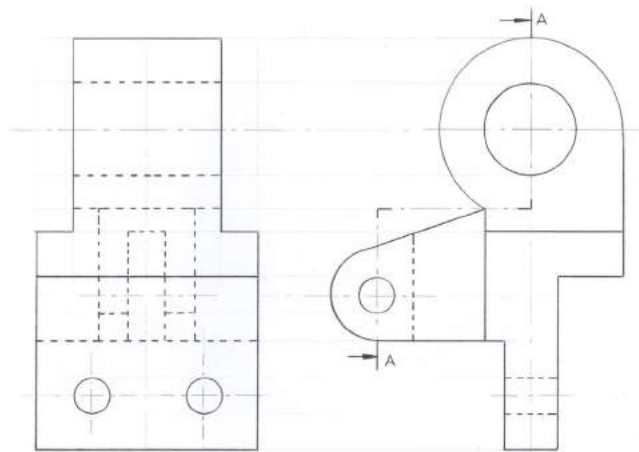
Realizar los dibujos a escala 1 : 1

**2.2.2. Dadas las vistas frontal y lateral izquierda, realizar la proyección isométrica, la vista superior y el corte indicado.**



Realizar los dibujos a escala 1 : 1

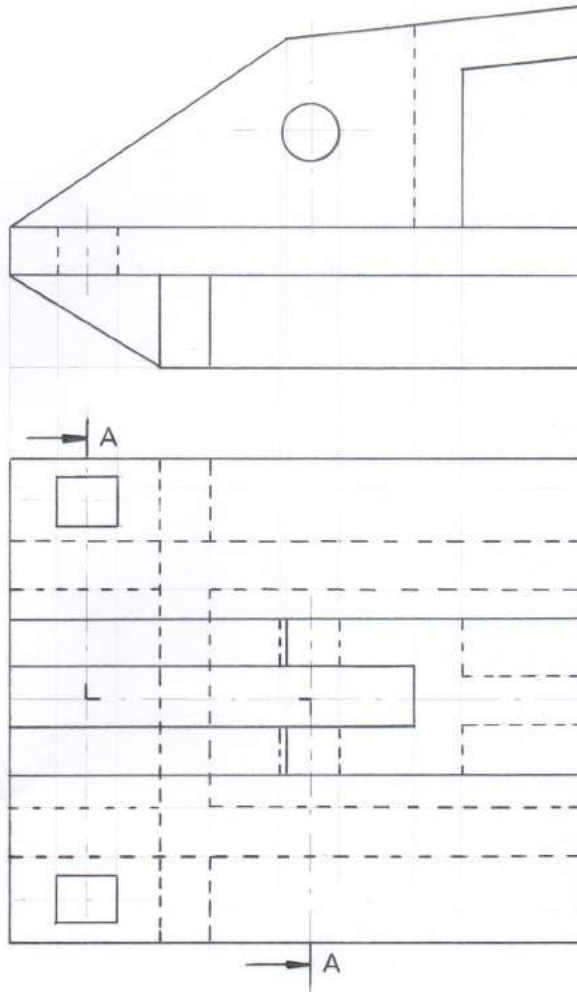
**2.2.3. Dadas las vistas frontal y lateral izquierda, realizar la proyección isométrica, la vista superior y el corte indicado.**



Realizar los dibujos a escala 1 : 1

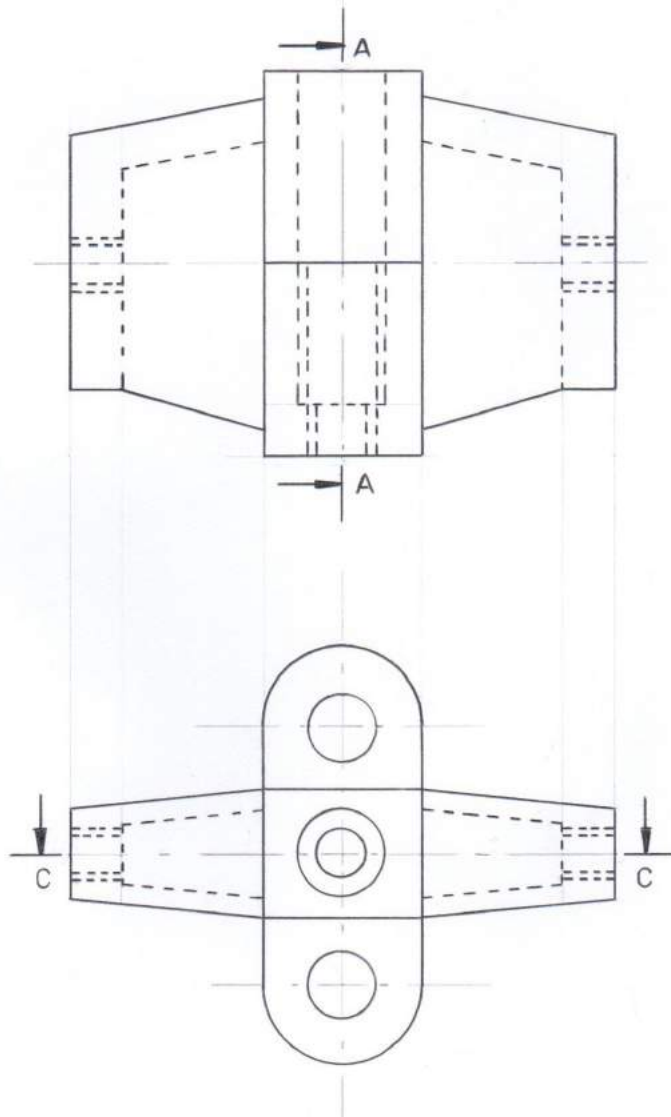
## EJERCICIOS DE DIBUJO TÉCNICO

2.2.4. Dadas las vistas frontal y superior, realizar la proyección isométrica, la vista lateral izquierda y el corte indicado.



Realizar los dibujos a escala 1 : 1

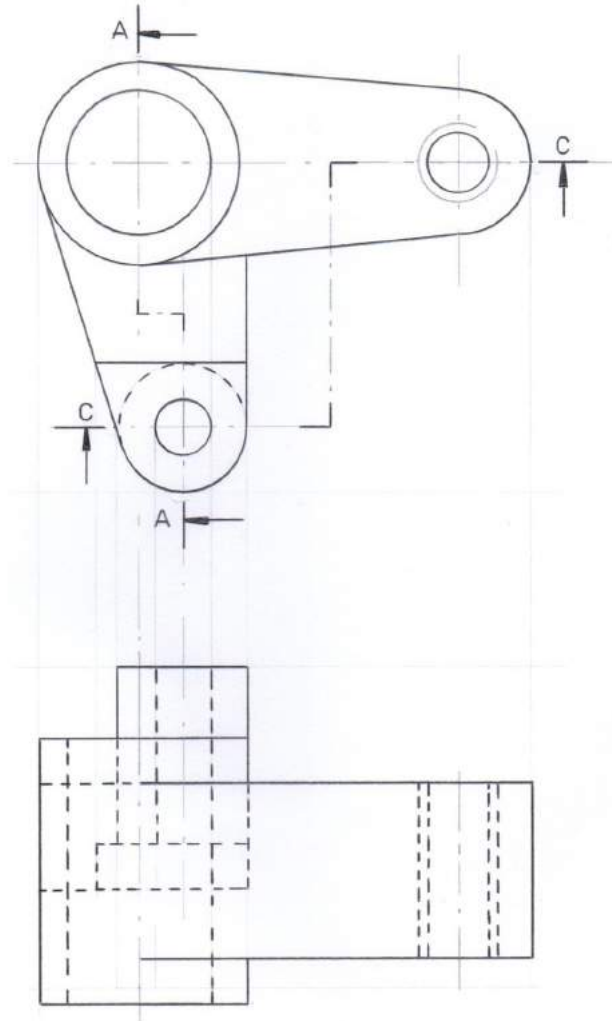
2.2.5. Dadas las vistas frontal y superior, realizar la proyección isométrica y los cortes indicados.



Realizar los dibujos a escala 1 : 1

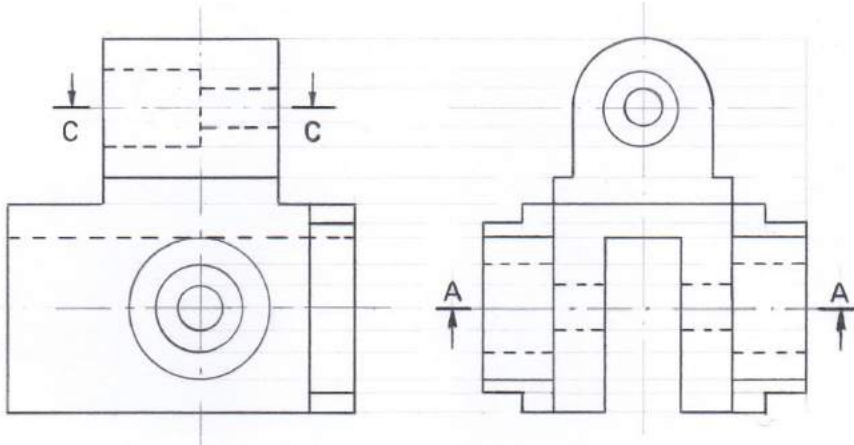
## EJERCICIOS DE DIBUJO TÉCNICO

2.2.6. Dadas las vistas frontal y superior, realizar la proyección isométrica y los cortes indicados.



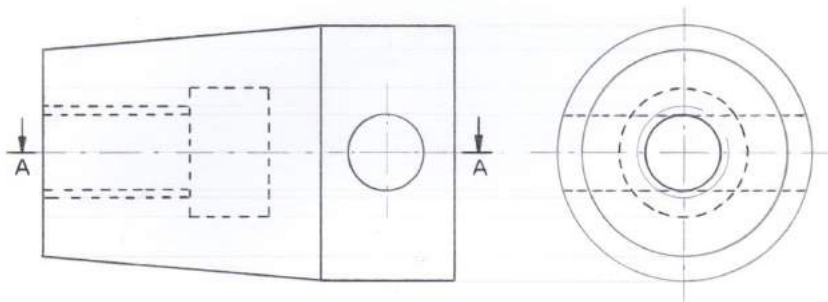
Realizar los dibujos a escala 1 : 1

**2.2.7. Dadas las vistas frontal y lateral izquierda, realizar la proyección isométrica y los cortes indicados.**



Realizar los dibujos a escala 1 : 1

**2.2.8. Dadas las vistas frontal y lateral izquierda, realizar la proyección isométrica, la vista superior y el corte indicado.**

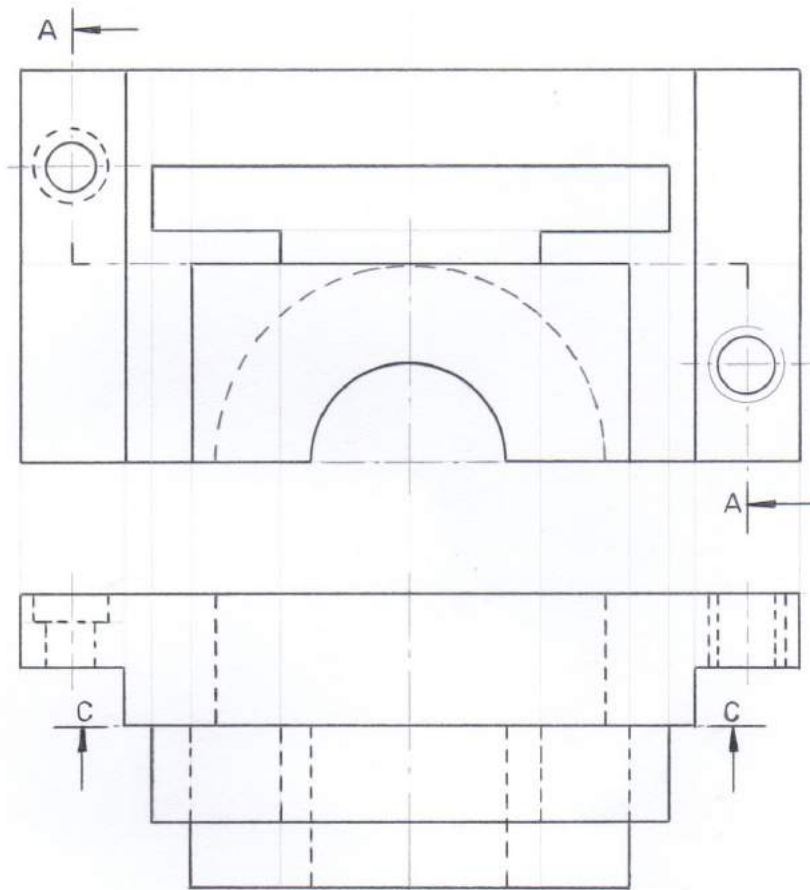


Realizar los dibujos a escala 1 : 1



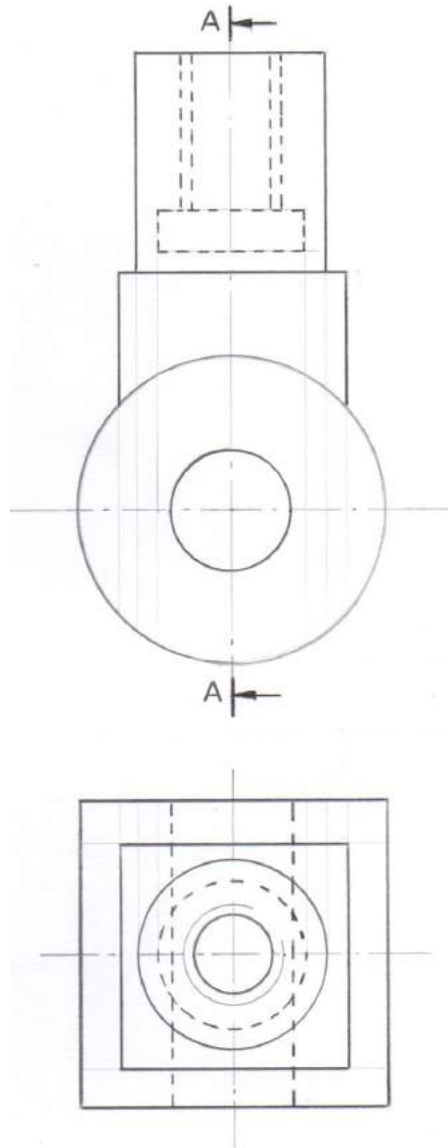
## EJERCICIOS DE DIBUJO TÉCNICO

2.2.9. Dadas las vistas frontal y superior, realizar la proyección isométrica y los cortes indicados.



Realizar los dibujos a escala 1 : 1

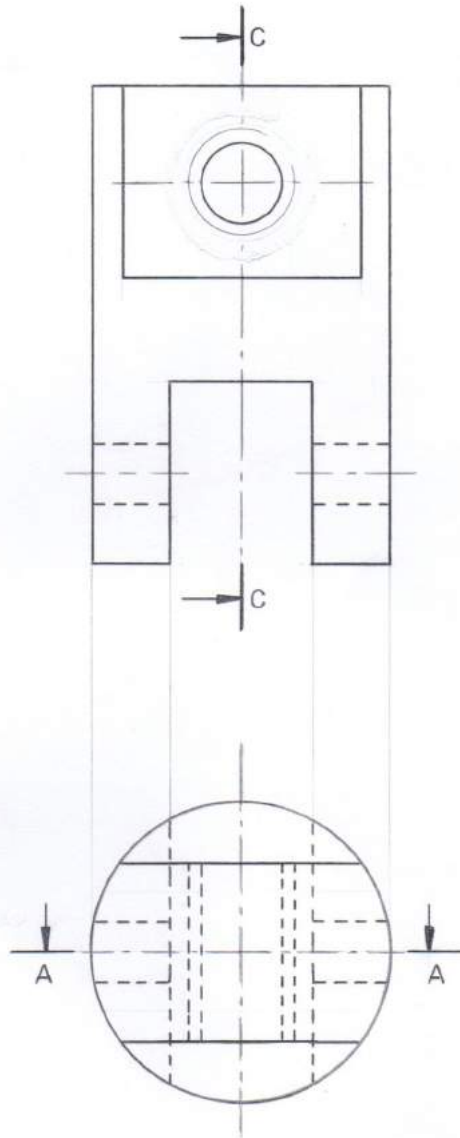
2.2.10. Dadas las vistas frontal y superior, realizar la proyección isométrica, la vista lateral izquierda y el corte indicado.



Realizar los dibujos a escala 1 : 1

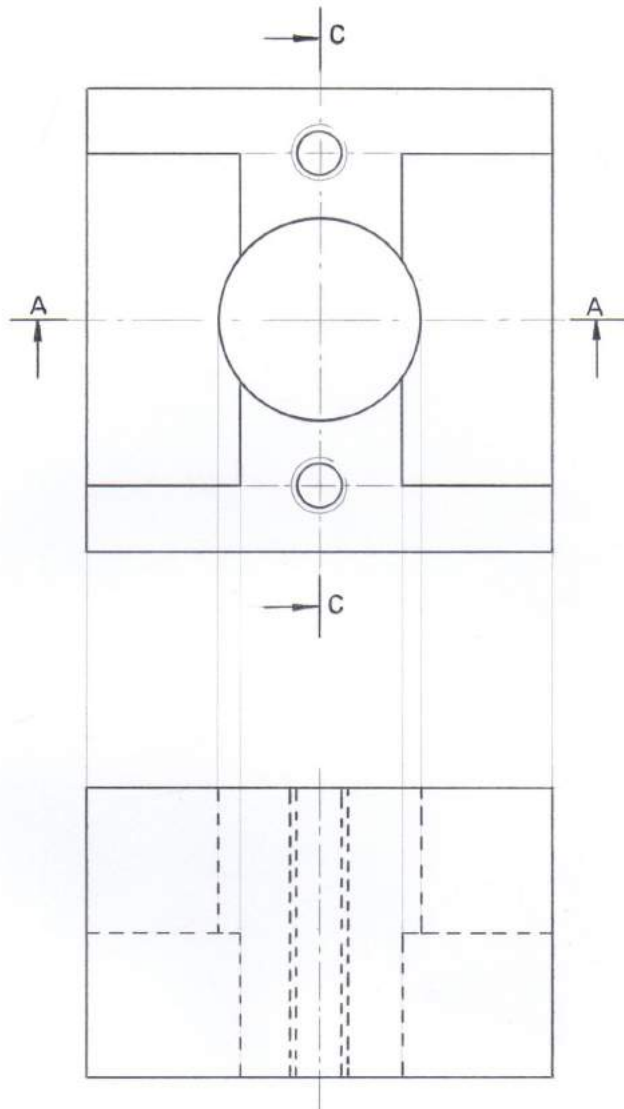
## EJERCICIOS DE DIBUJO TÉCNICO

2.2.11. Dadas las vistas frontal y superior, realizar la proyección isométrica y los cortes indicados.



Realizar los dibujos a escala 1 : 1

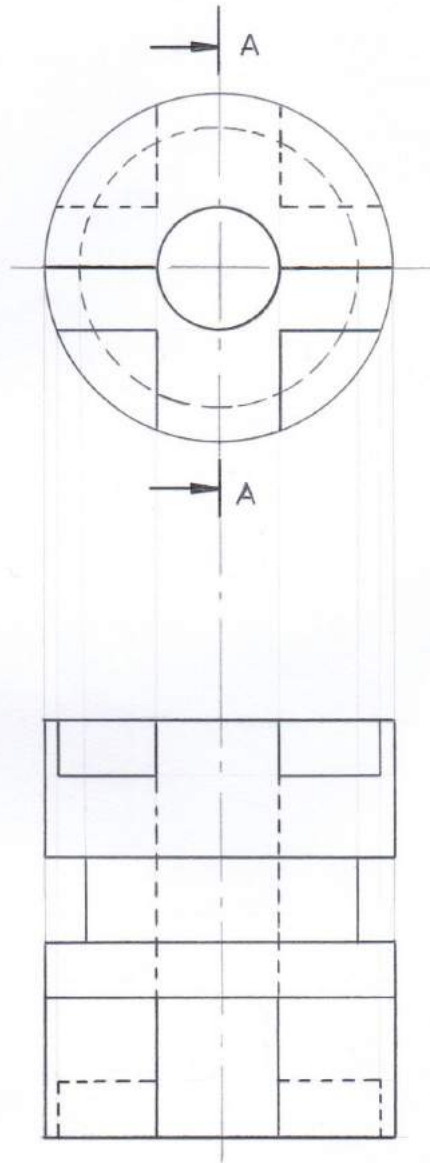
2.2.12. Dadas las vistas frontal y superior, realizar la proyección isométrica y los cortes indicados.



Realizar los dibujos a escala 1 : 1

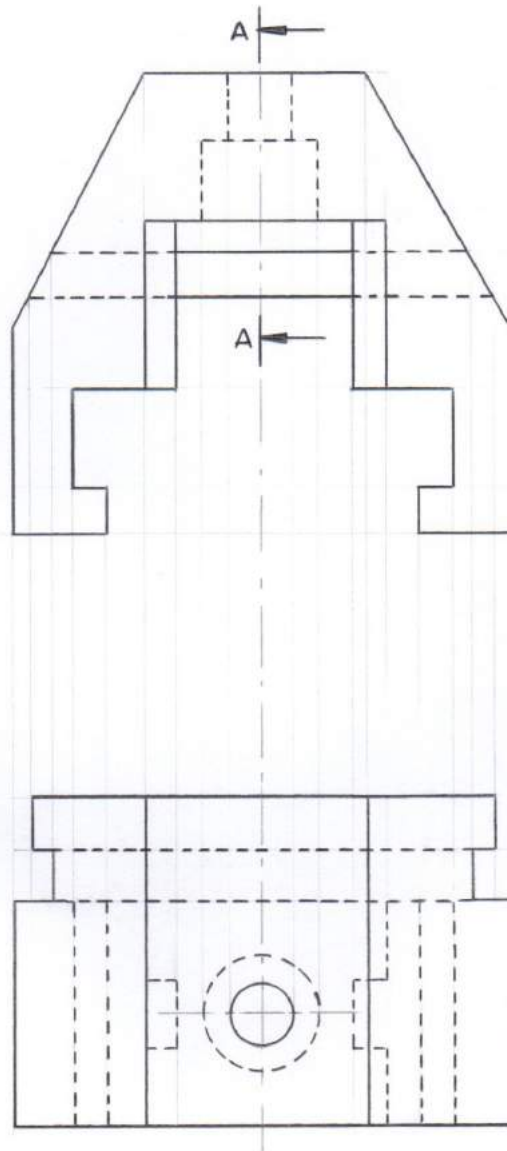
## EJERCICIOS DE DIBUJO TÉCNICO

2.2.13. Dadas las vistas frontal y superior, realizar la proyección isométrica, la vista lateral derecha y el corte indicado.



Realizar los dibujos a escala 1 : 1

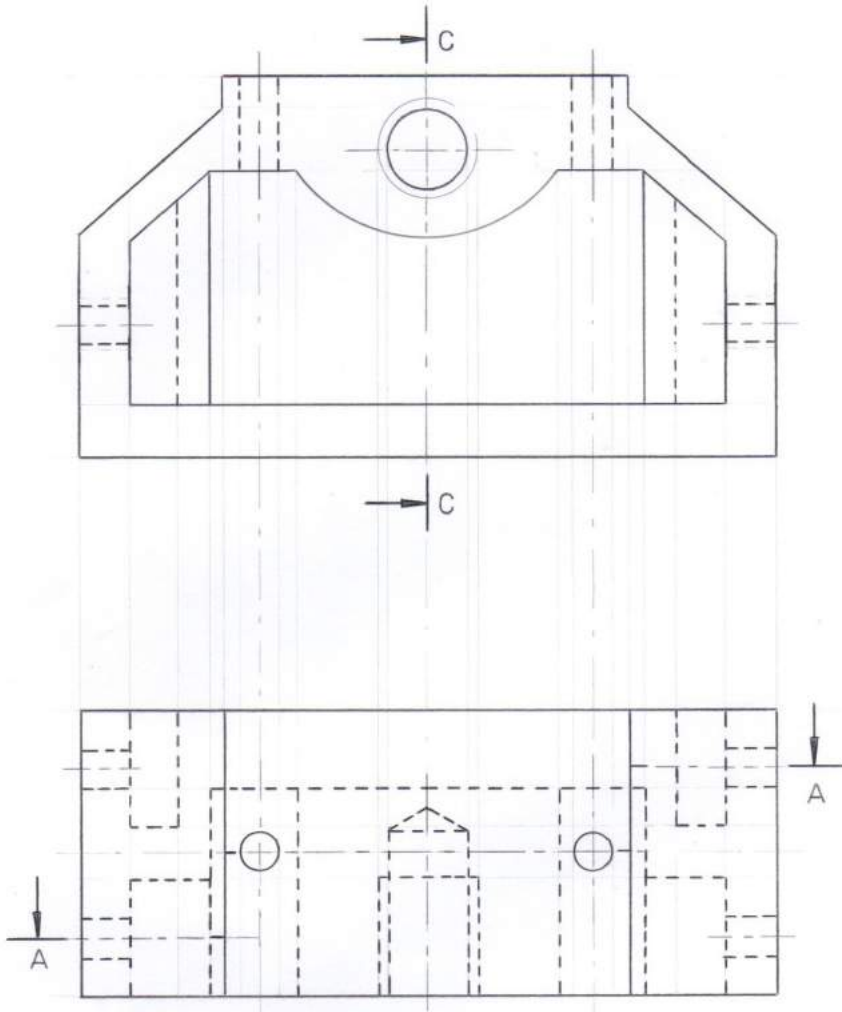
2.2.14. Dadas las vistas frontal y superior, realizar la proyección isométrica, la vista lateral izquierda y el corte indicado.



Realizar los dibujos a escala 1 : 1

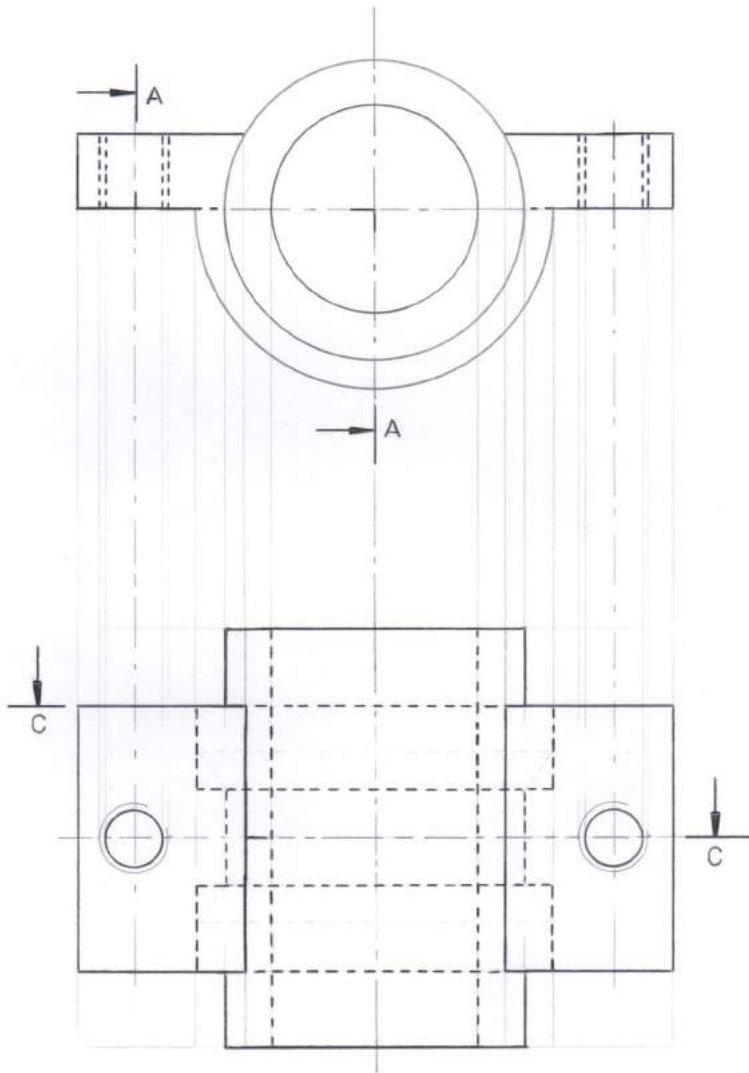
## EJERCICIOS DE DIBUJO TÉCNICO

2.2.15. Dadas las vistas frontal y superior, realizar la proyección isométrica y los cortes indicados.



Realizar los dibujos a escala 1 : 1

2.2.16. Dadas las vistas frontal y superior, realizar la proyección isométrica y los cortes indicados.

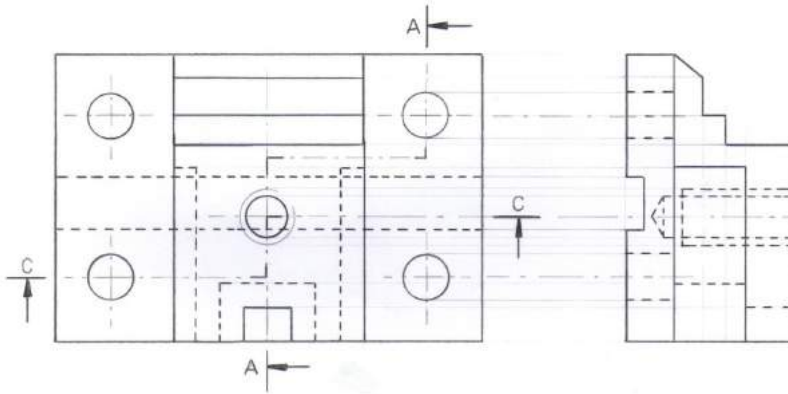


Realizar los dibujos a escala 1 : 1



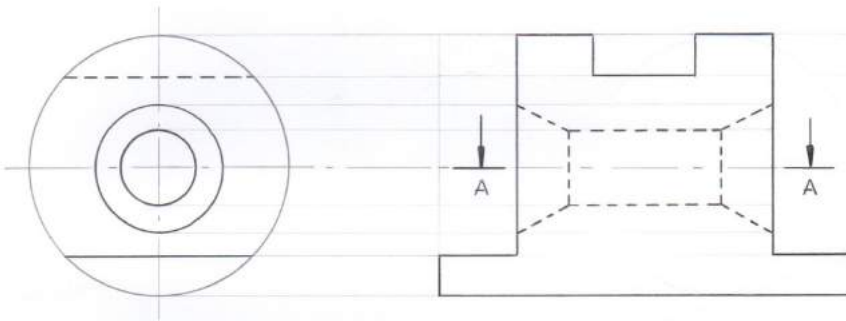
## EJERCICIOS DE DIBUJO TÉCNICO

2.2.17. Dadas las vistas frontal y lateral izquierda, realizar la proyección isométrica y los cortes indicados.



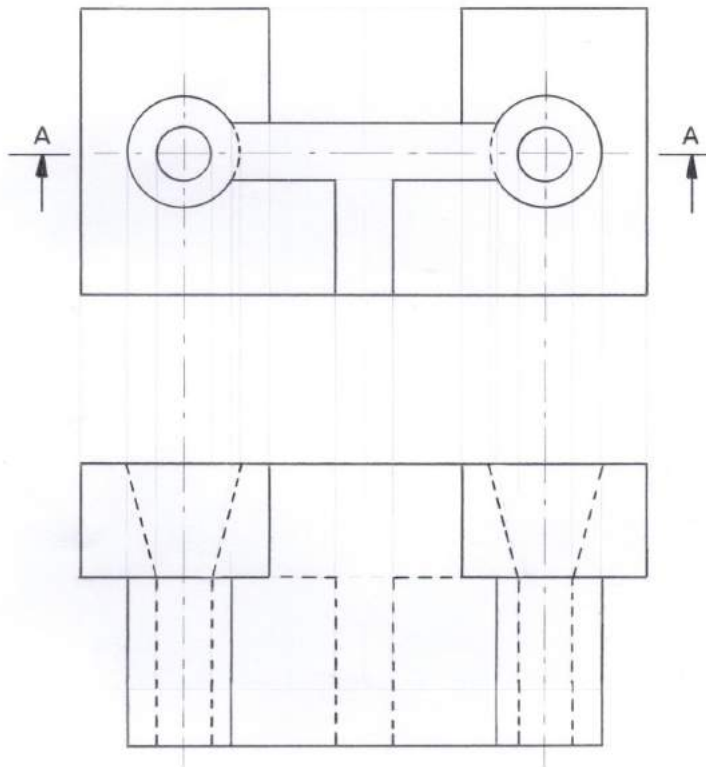
Realizar los dibujos a escala 1 : 1

2.2.18. Dadas las vistas frontal y lateral derecha, realizar la proyección isométrica, la vista superior y el corte indicado.



Realizar los dibujos a escala 1 : 1

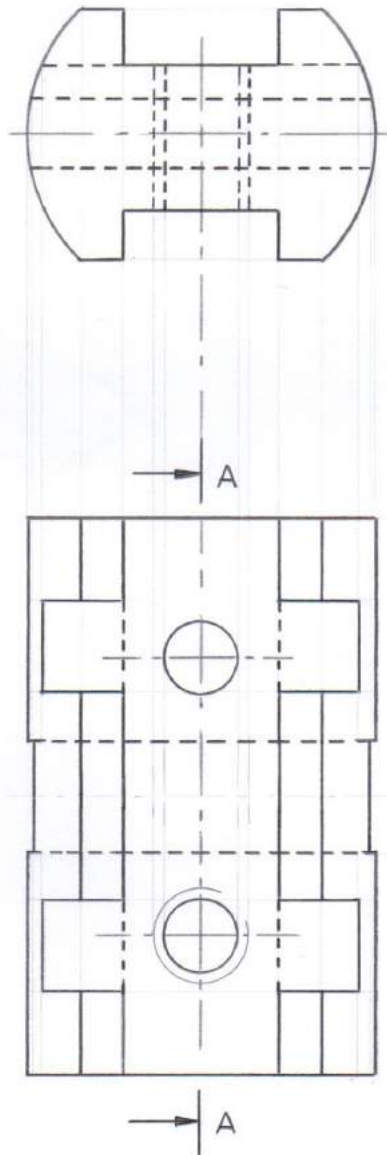
2.2.19. Dadas las vistas frontal y superior, realizar la proyección isométrica, la vista lateral izquierda y el corte indicado.



Realizar los dibujos a escala 1 : 1

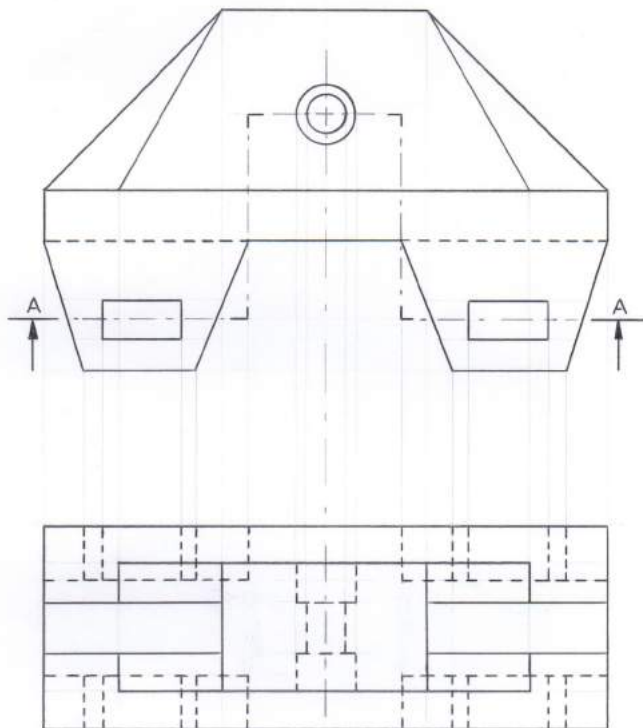
EJERCICIOS DE DIBUJO TÉCNICO

2.2.20. Dadas las vistas frontal y superior, realizar la proyección isométrica, la vista lateral izquierda y el corte indicado.



Realizar los dibujos a escala 1 : 1

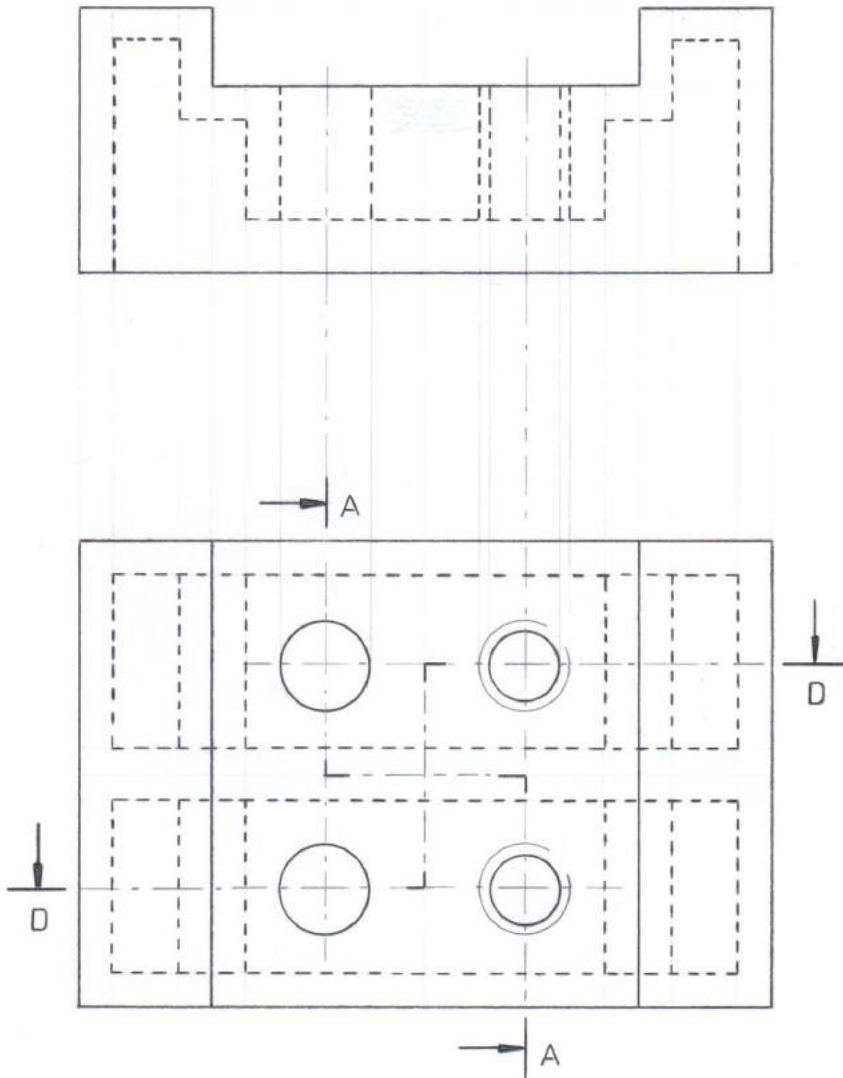
2.2.21. Dadas las vistas frontal y superior, realizar la proyección isométrica, la vista lateral izquierda y el corte indicado.



Realizar los dibujos a escala 1 : 1

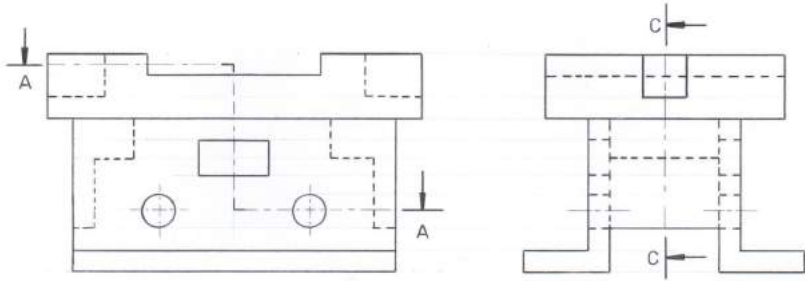
## EJERCICIOS DE DIBUJO TÉCNICO

2.2.22. Dadas las vistas frontal y superior, realizar la proyección isométrica y los cortes indicados.



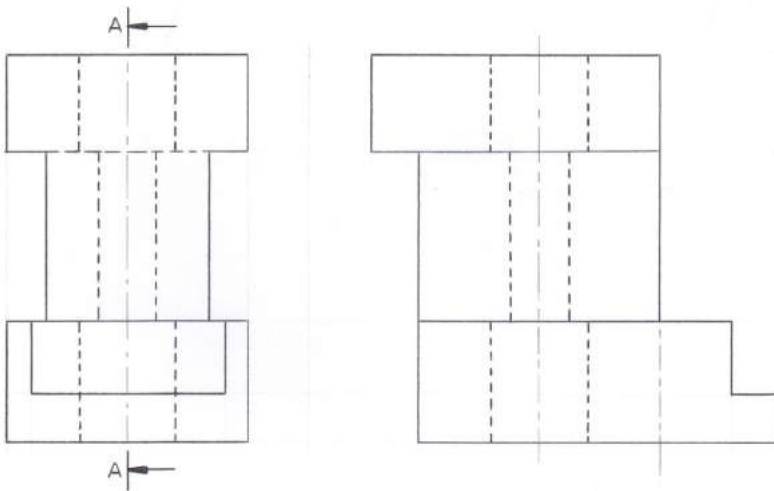
Realizar los dibujos a escala 1 : 1

**2.2.23. Dadas las vistas frontal y lateral izquierda, realizar la proyección isométrica y los cortes indicados.**



Realizar los dibujos a escala 1 : 1

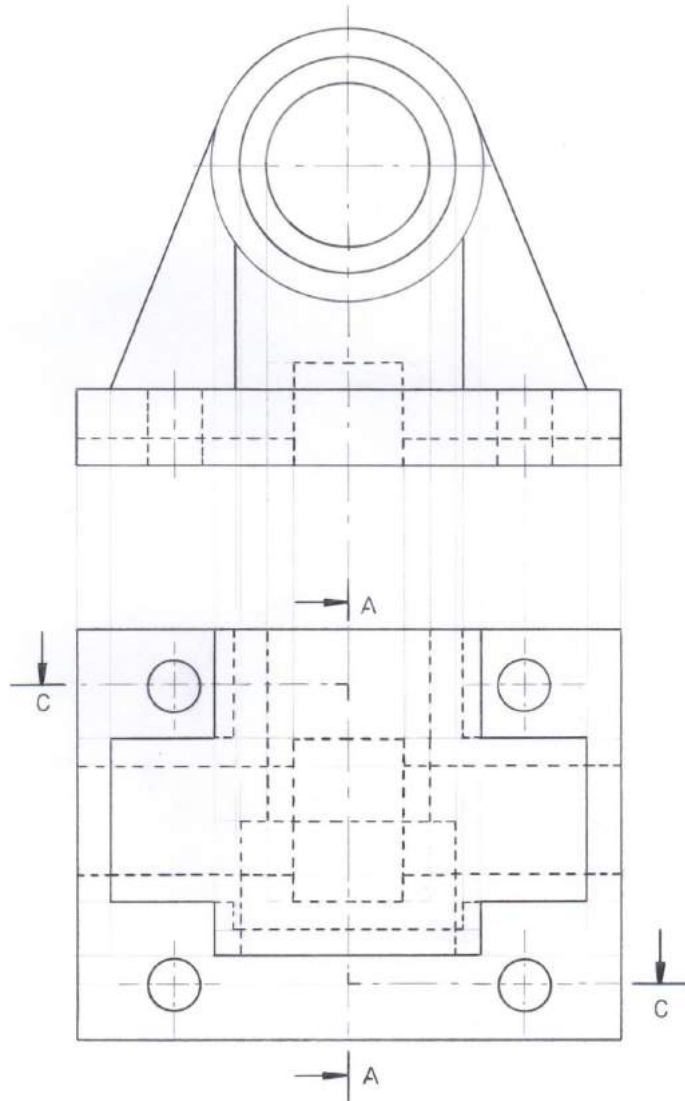
**2.2.24. Dadas las vistas frontal y lateral izquierda, realizar la proyección isométrica, la vista superior y el corte indicado.**



Realizar los dibujos a escala 1 : 1

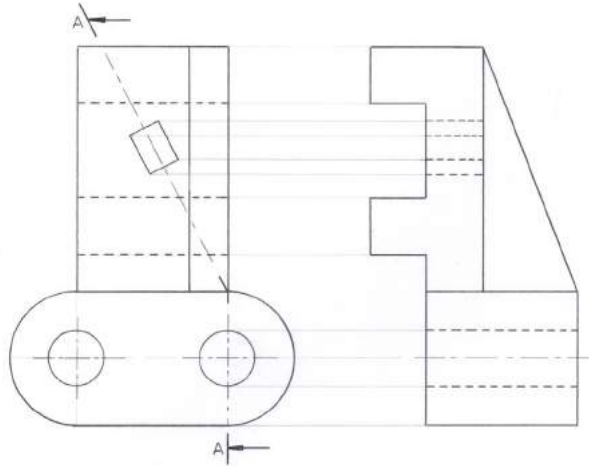
## EJERCICIOS DE DIBUJO TÉCNICO

2.2.25. Dadas las vistas frontal y superior, realizar la proyección isométrica y los cortes indicados.



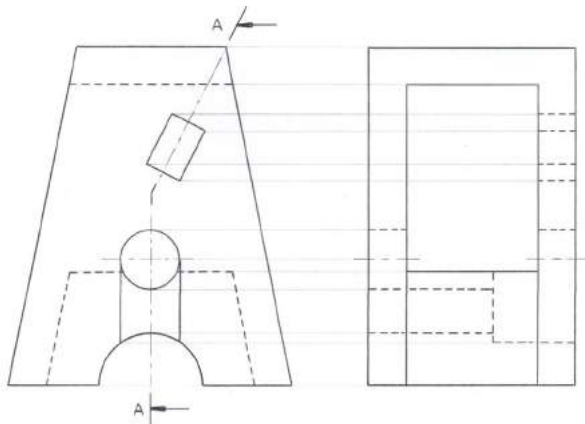
Realizar los dibujos a escala 1 : 1

**2.2.26. Dadas las vistas frontal y lateral izquierda, realizar la proyección isométrica, la vista superior y el corte indicado.**



Realizar los dibujos a escala 1 : 1

**2.2.27. Dadas las vistas frontal y lateral izquierda, realizar la proyección isométrica, la vista superior y el corte indicado.**

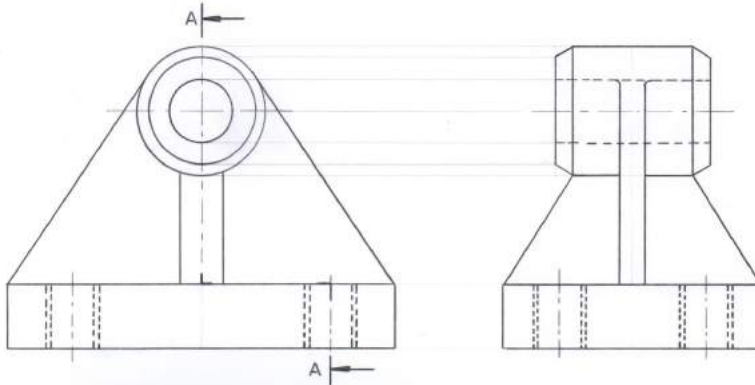


Realizar los dibujos a escala 1 : 1



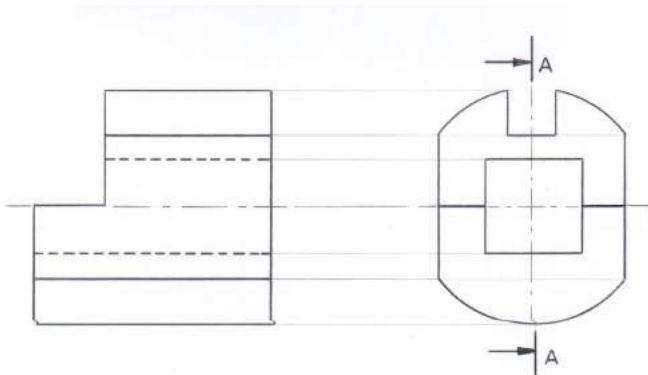
## EJERCICIOS DE DIBUJO TÉCNICO

2.2.28. Dadas las vistas frontal y lateral izquierda, realizar la proyección isométrica, la vista superior y el corte indicado.



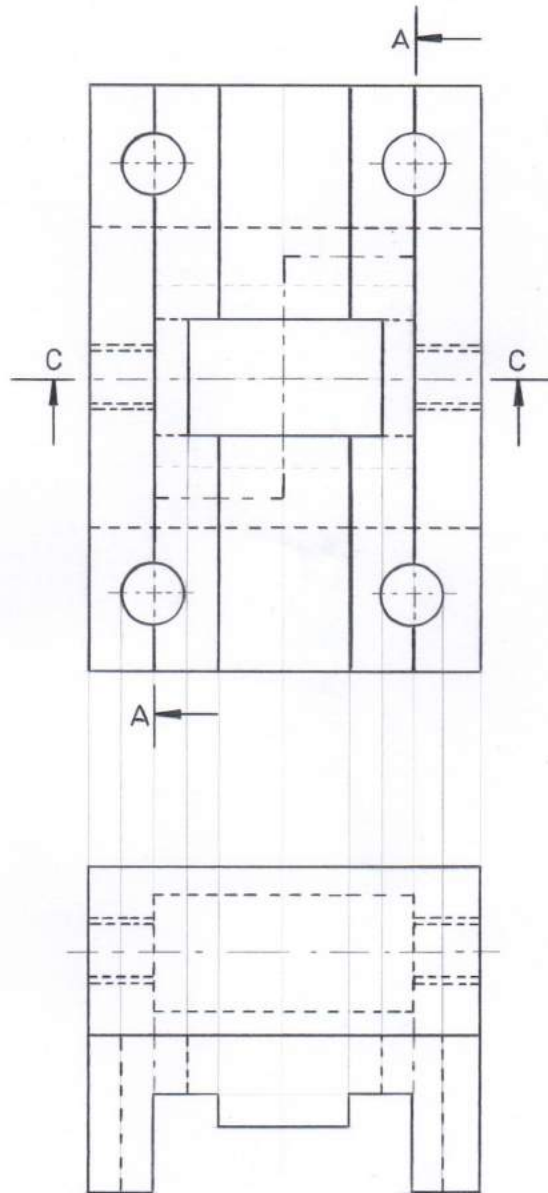
Realizar los dibujos a escala 1 : 1

2.2.29. Dadas las vistas frontal y lateral izquierda, realizar la proyección isométrica, la vista superior y el corte indicado.



Realizar los dibujos a escala 1 : 1

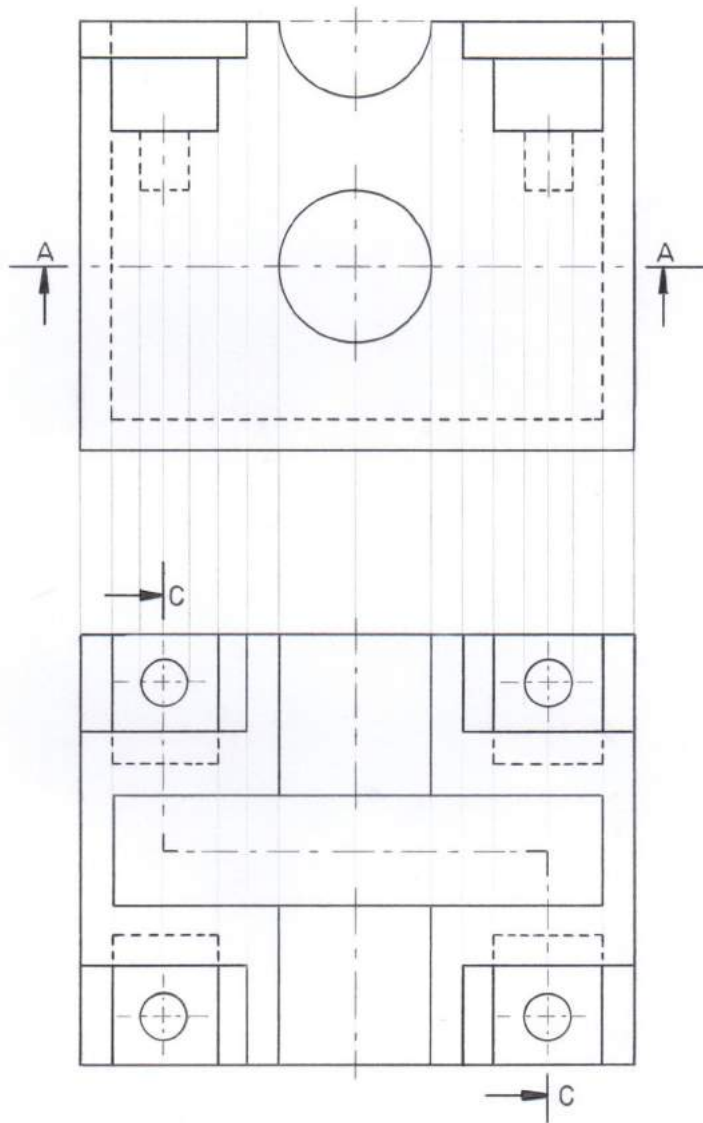
2.2.30. Dadas las vistas frontal y superior, realizar la proyección isométrica y los cortes indicados.



Realizar los dibujos a escala 1 : 1

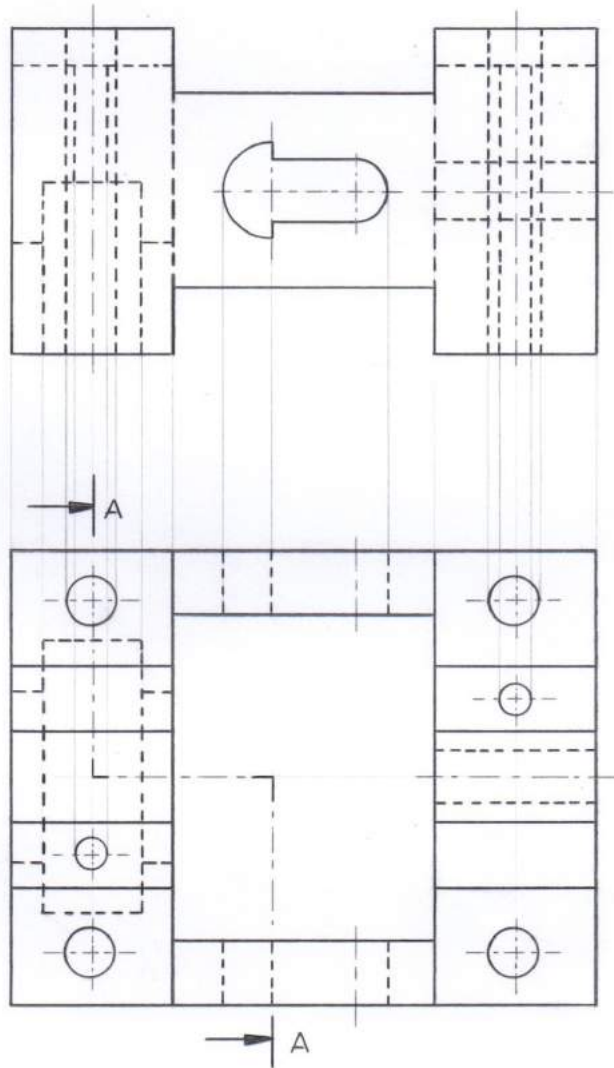
## EJERCICIOS DE DIBUJO TÉCNICO

2.2.31. Dadas las vistas frontal y superior, realizar la proyección isométrica y los cortes indicados.



Realizar los dibujos a escala 1 : 1

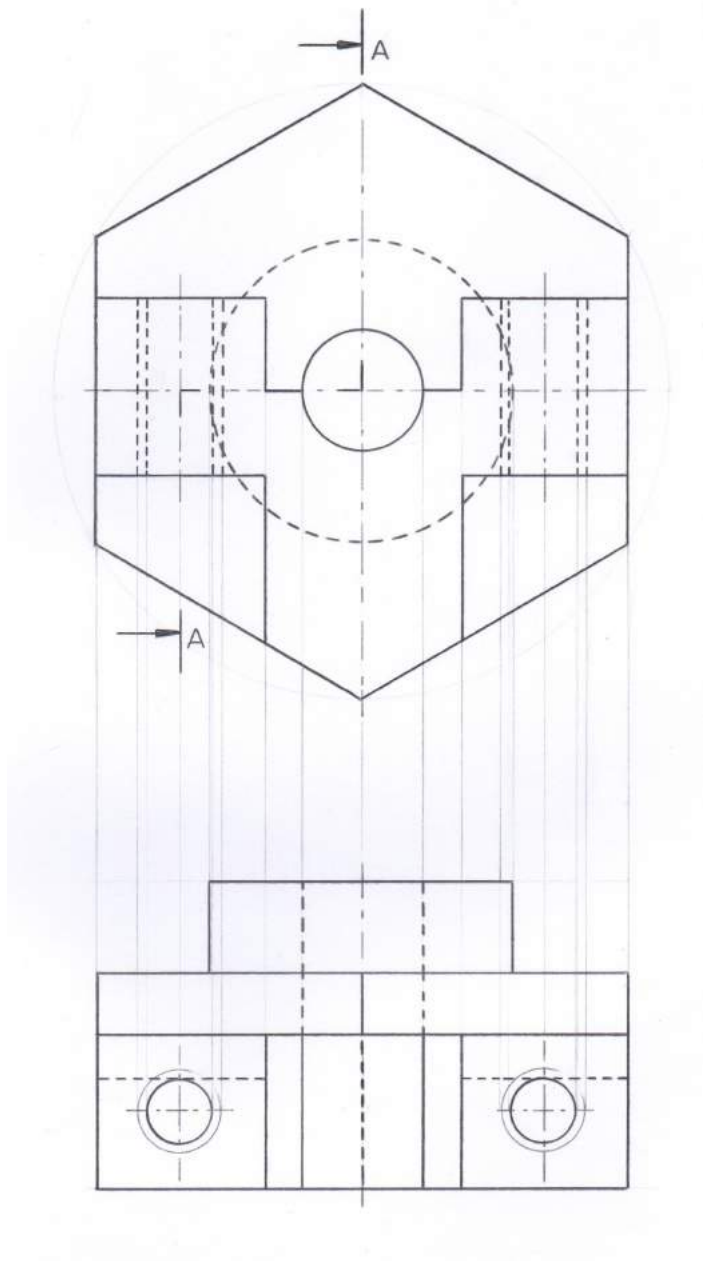
2.2.32. Dadas las vistas frontal y superior, realizar la proyección isométrica, la vista lateral izquierda y el corte indicado.



Realizar los dibujos a escala 1 : 1

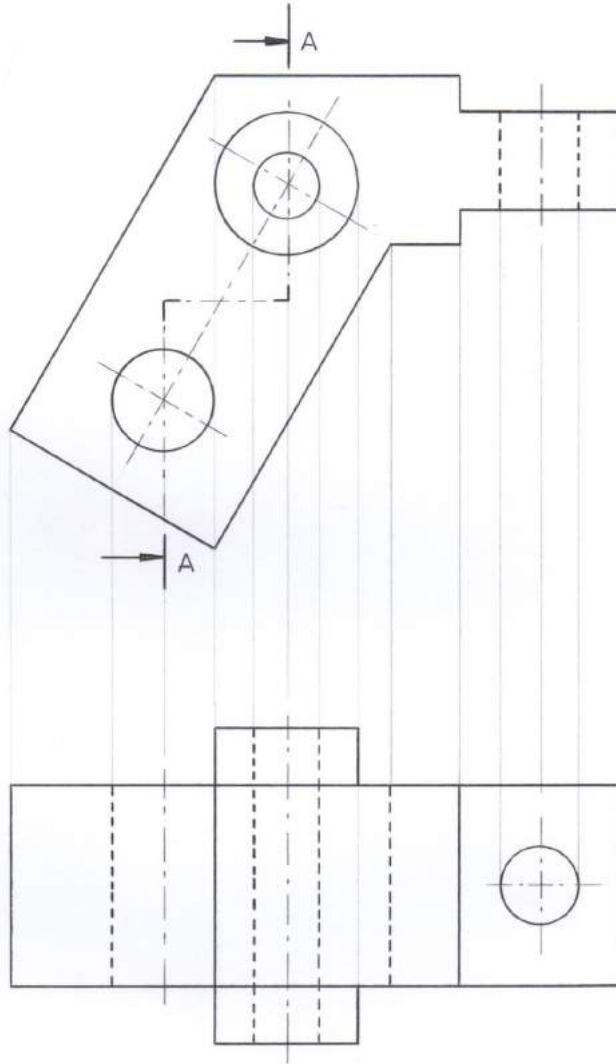
## EJERCICIOS DE DIBUJO TÉCNICO

2.2.33. Dadas las vistas frontal y superior, realizar la proyección isométrica, la vista lateral derecha y el corte indicado.



Realizar los dibujos a escala 1 : 1

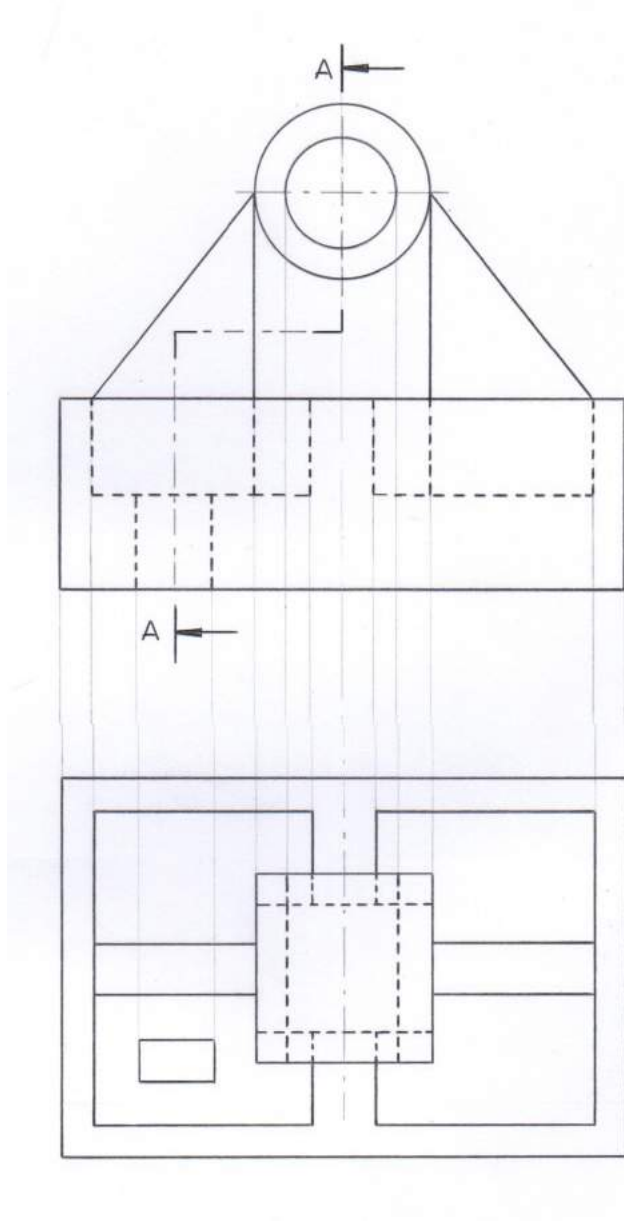
2.2.34. Dadas las vistas frontal y superior, realizar la proyección isométrica, la vista lateral derecha y el corte indicado.



Realizar los dibujos a escala 1 : 1

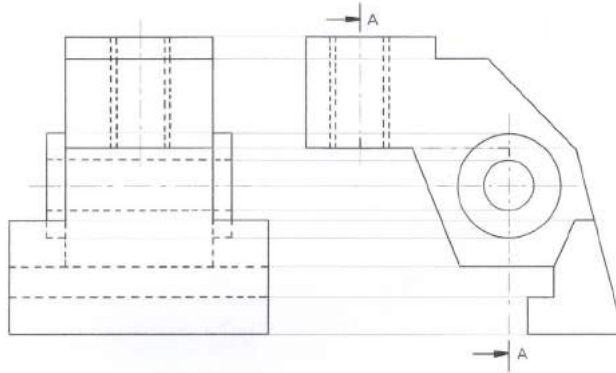
EJERCICIOS DE DIBUJO TÉCNICO

2.2.35. Dadas las vistas frontal y superior, realizar la proyección isométrica, la vista lateral izquierda y el corte indicado.



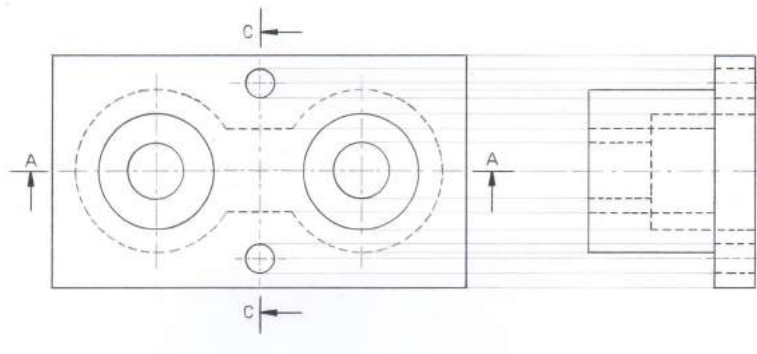
Realizar los dibujos a escala 1 : 1

**2.2.36. Dadas las vistas frontal y lateral izquierda, realizar la proyección isométrica, la vista superior y el corte indicado.**



Realizar los dibujos a escala 1 : 1

**2.2.37. Dadas las vistas frontal y lateral izquierda, realizar la proyección isométrica, la vista superior y los cortes indicados.**

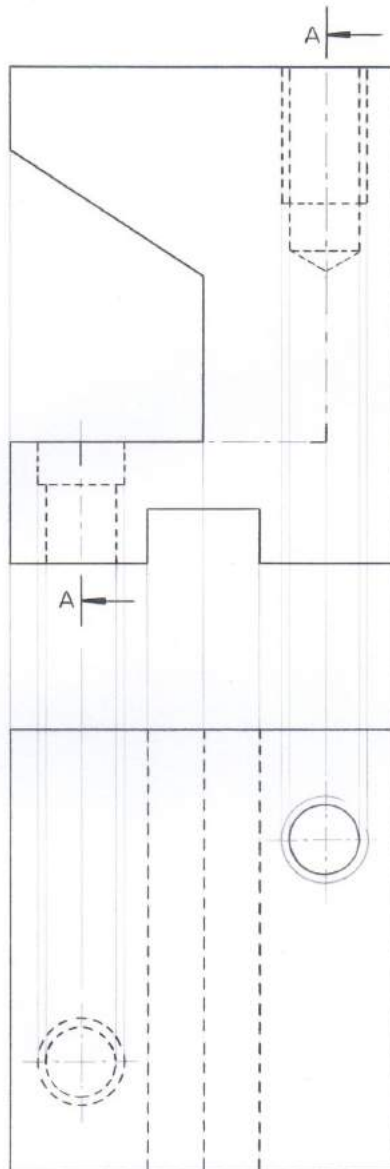


Realizar los dibujos a escala 1 : 1



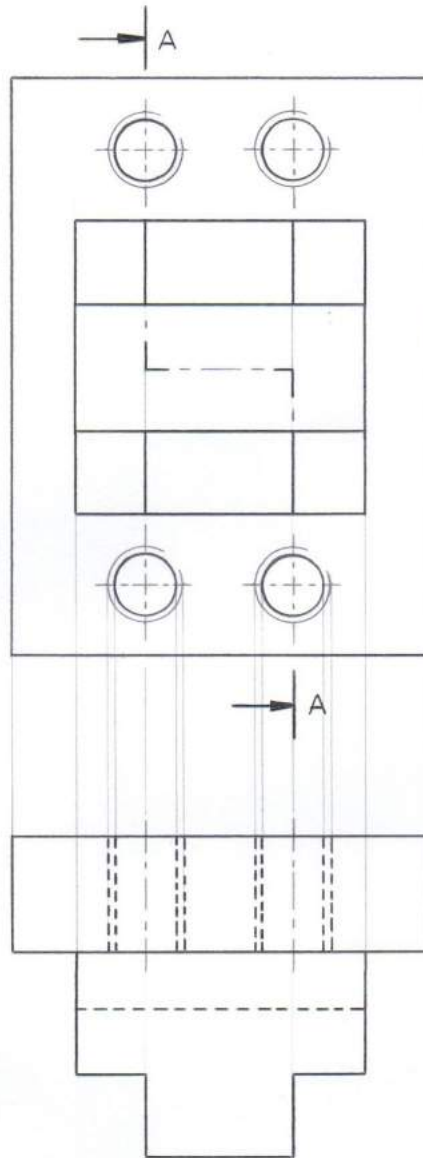
## EJERCICIOS DE DIBUJO TÉCNICO

2.2.38. Dadas las vistas frontal y superior, realizar la proyección isométrica, la vista lateral izquierda y el corte indicado.



Realizar los dibujos a escala 1 : 1

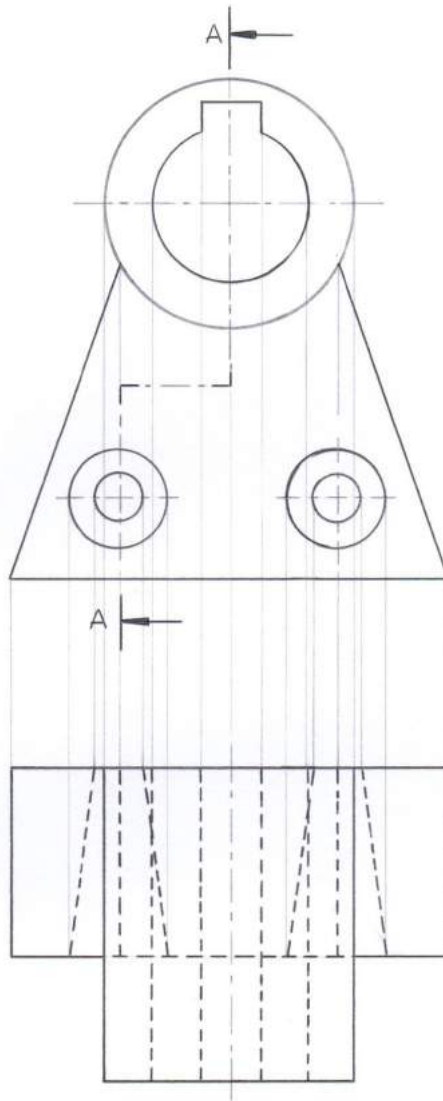
2.2.39. Dadas las vistas frontal y superior, realizar la proyección isométrica, la vista lateral derecha y el corte indicado.



Realizar los dibujos a escala 1 : 1

EJERCICIOS DE DIBUJO TÉCNICO

2.2.40. Dadas las vistas frontal y superior, realizar la proyección isométrica, la vista lateral izquierda y el corte indicado.

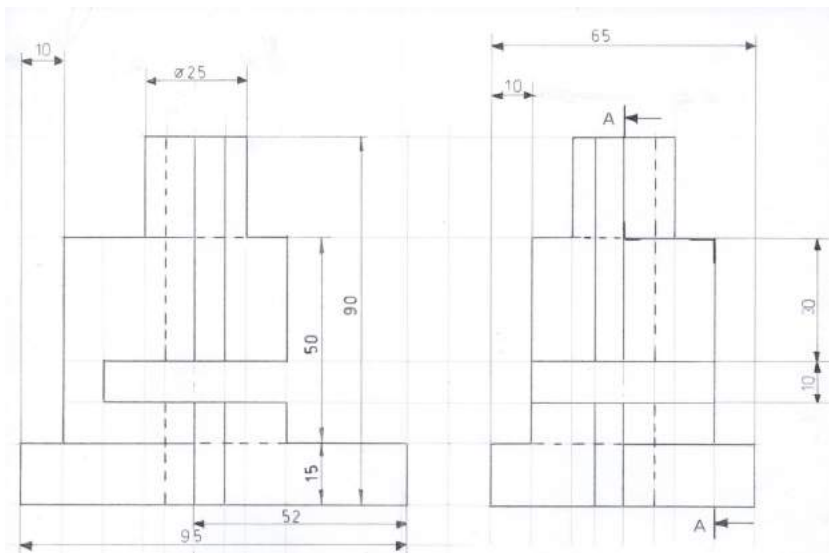


Realizar los dibujos a escala 1 : 1

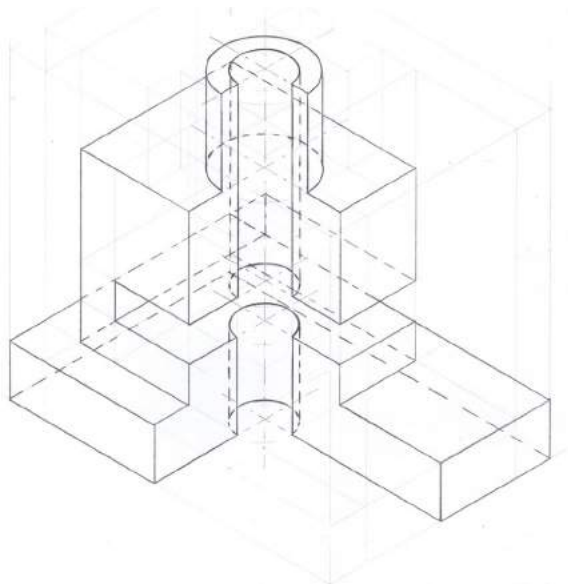
## CAPÍTULO 3. ACOTACIÓN

### 3.1. Ejercicios resueltos

3.1.1. Dadas las vistas frontal y lateral izquierda, realizar la proyección isométrica, la vista superior, el corte indicado y el respectivo acotado.

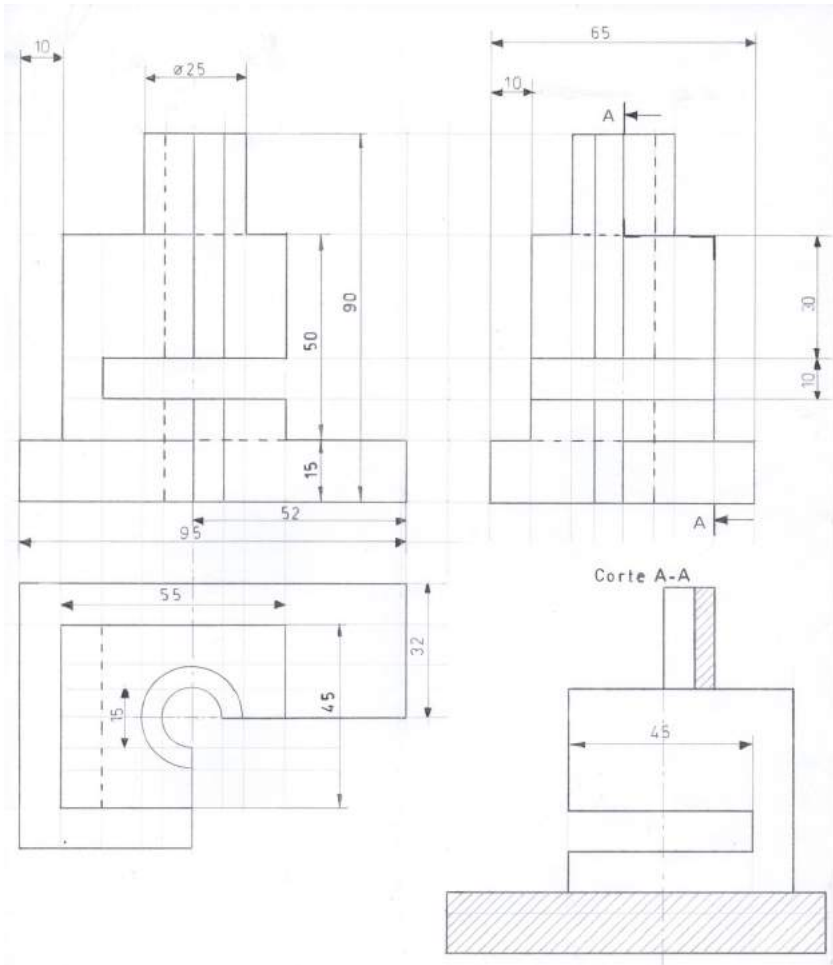


Proyección isométrica.

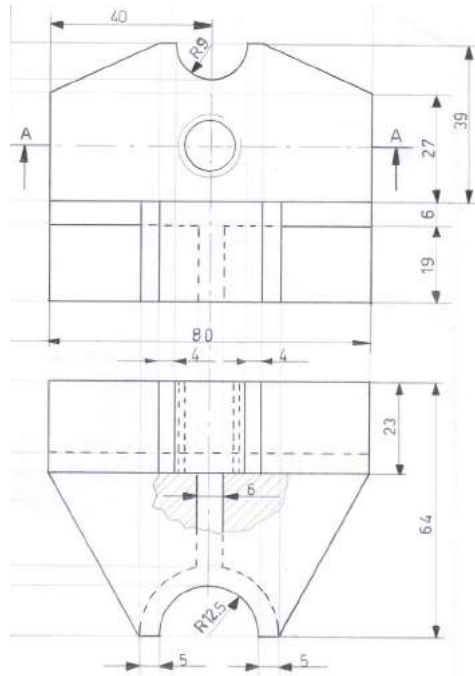


## EJERCICIOS DE DIBUJO TÉCNICO

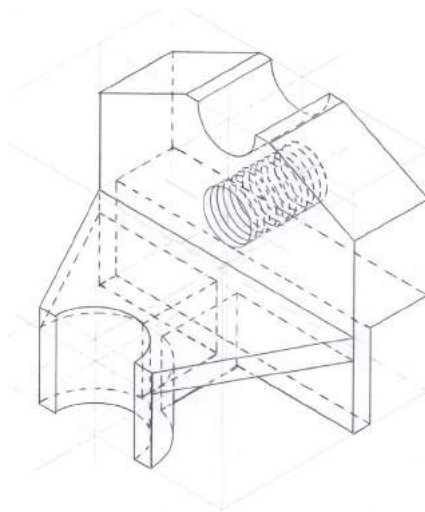
Vistas frontal, superior, lateral izquierda, corte indicado y respectivo acotado.



3.1.2. Dadas las vistas frontal y superior, realizar la proyección isométrica, la vista lateral derecha, el corte indicado y el respectivo acotado.

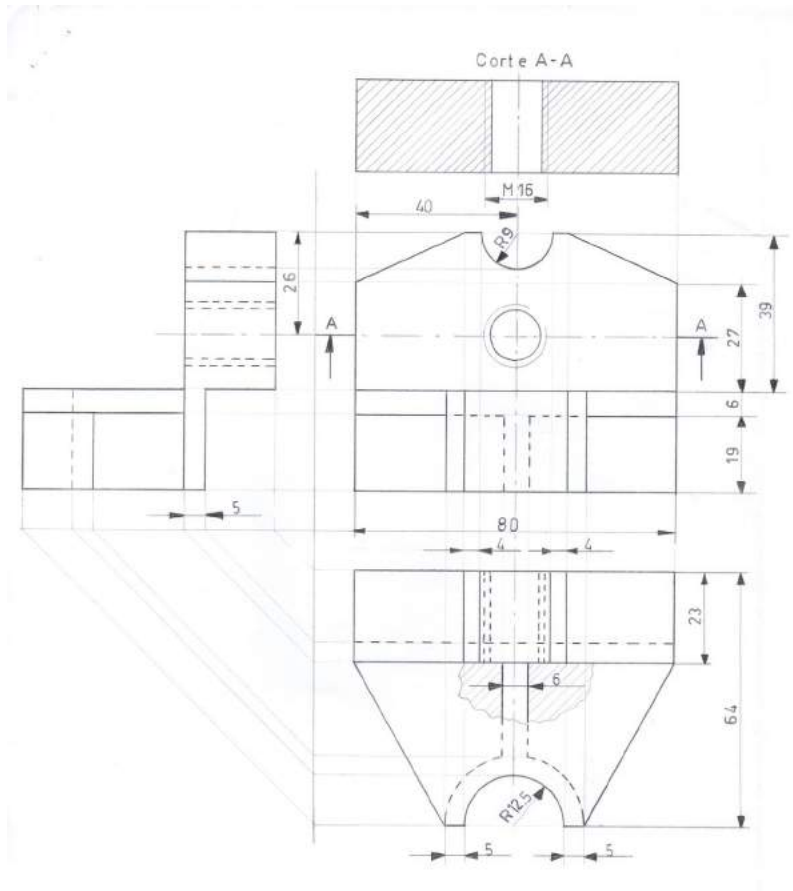


Proyección isométrica.

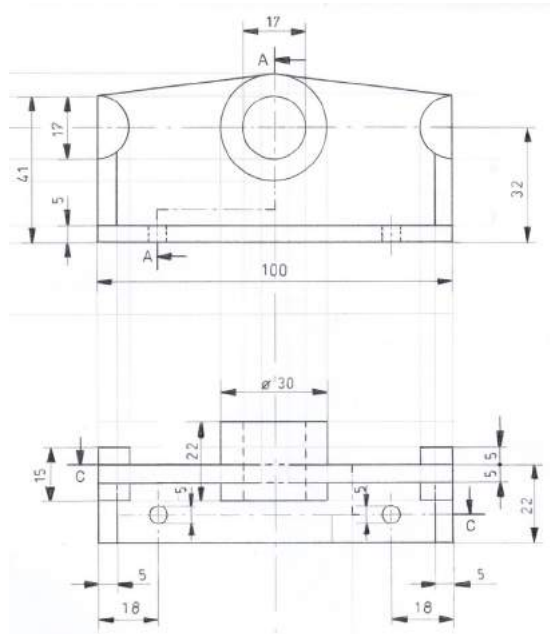


# EJERCICIOS DE DIBUJO TÉCNICO

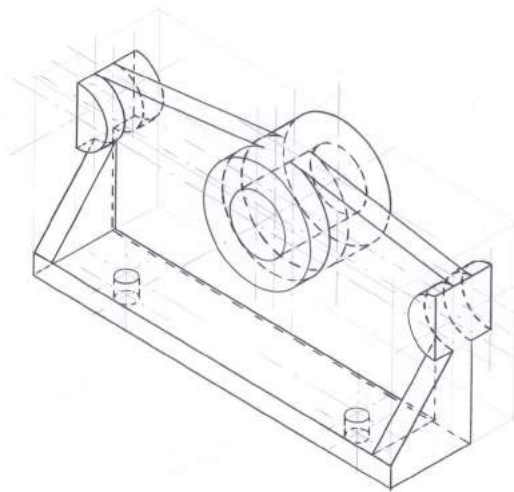
Vistas frontal, superior, lateral derecha, corte indicado y respectivo acotado.



3.1.3. Dadas las vistas frontal y superior, realizar la proyección isométrica, los cortes indicados y el respectivo acotado.



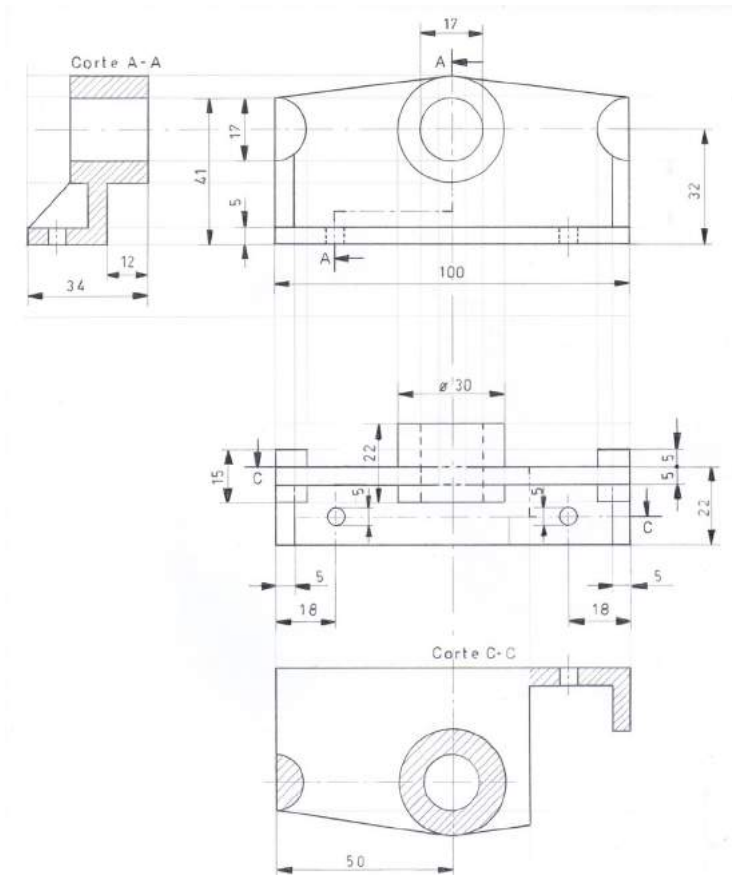
Proyección isométrica.



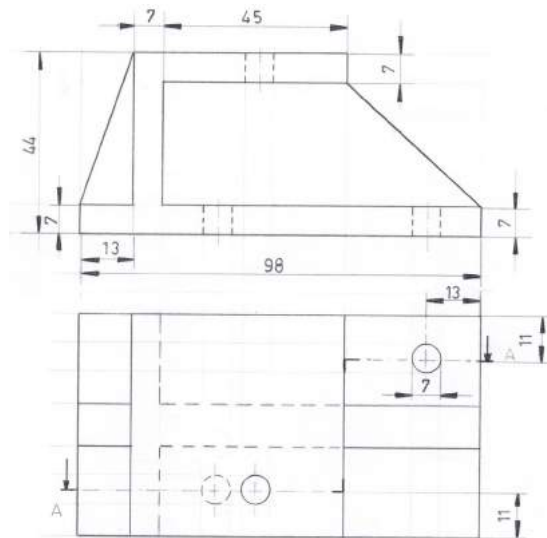


## EJERCICIOS DE DIBUJO TÉCNICO

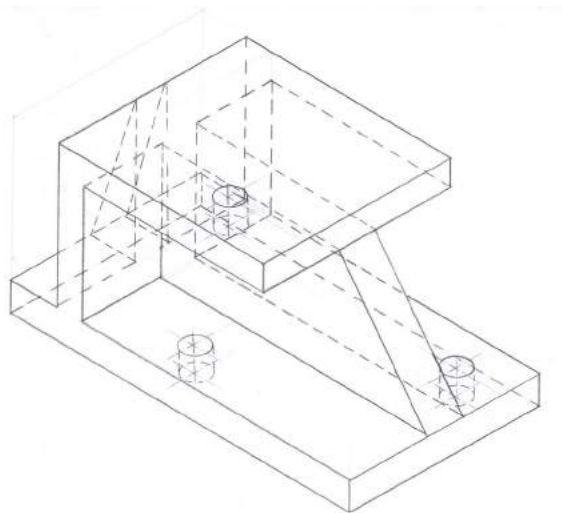
Vistas frontal, superior, cortes indicados y respectivo acotado.



3.1.4. Dadas las vistas frontal y superior, realizar la proyección isométrica, la vista lateral derecha, el corte indicado y el respectivo acotado.

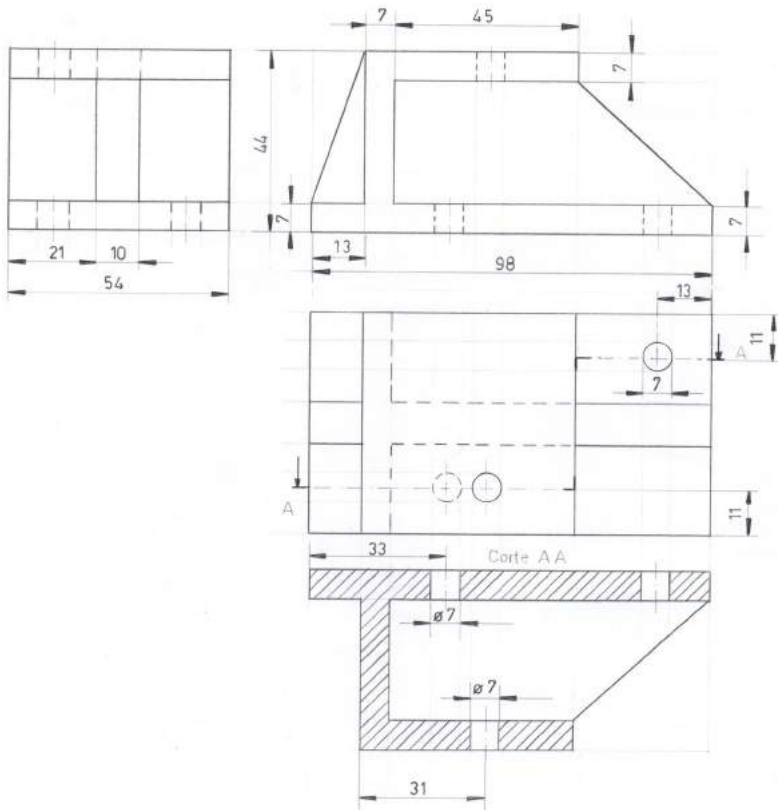


Proyección isométrica.

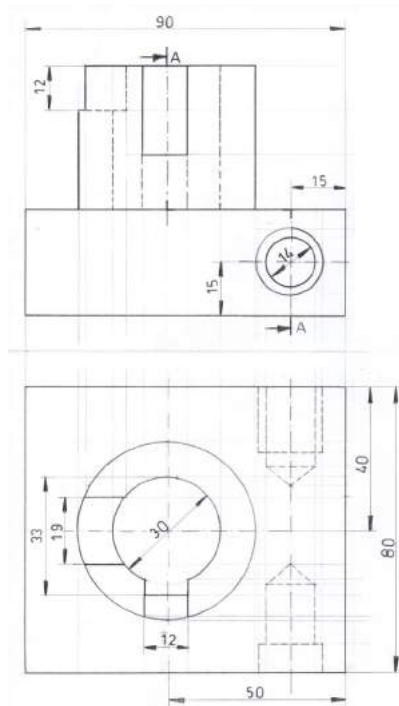


## EJERCICIOS DE DIBUJO TÉCNICO

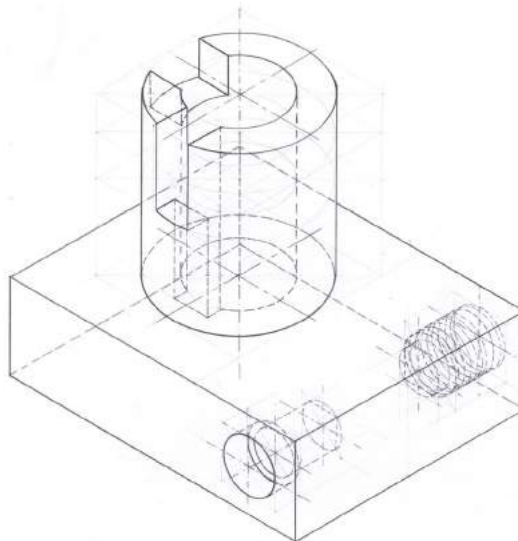
Vistas frontal, superior, lateral derecha, corte indicado y respectivo acotado.



3.1.5. Dadas las vistas frontal y superior, realizar la proyección isométrica, el corte indicado y el respectivo acotado.

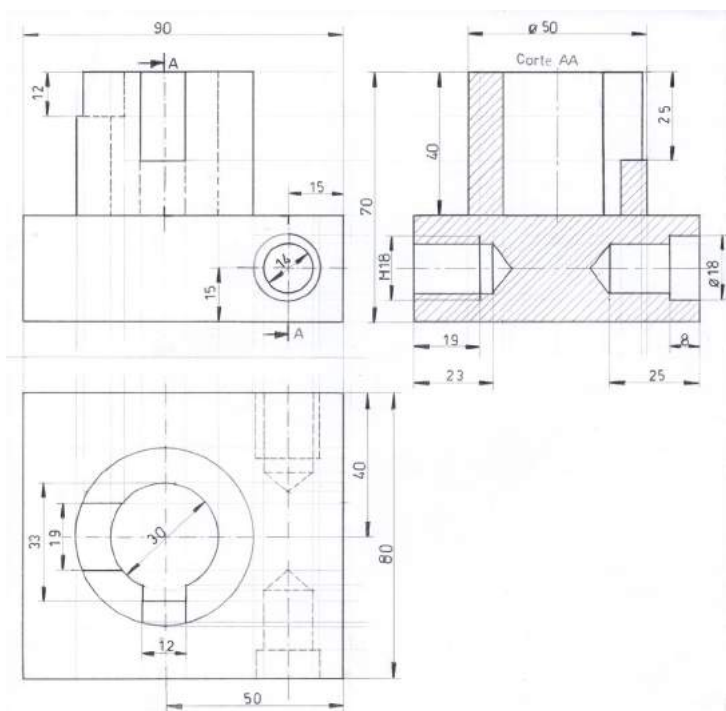


Proyección isométrica.

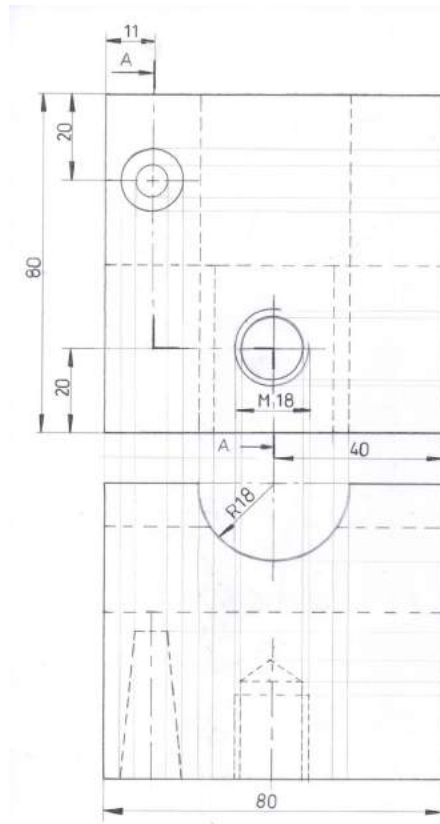


## EJERCICIOS DE DIBUJO TÉCNICO

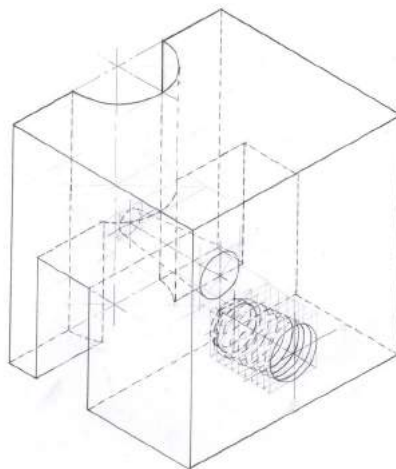
Vistas frontal, superior, corte indicado y respectivo acotado.



3.1.6. Dadas las vistas frontal y superior, realizar la proyección isométrica, el corte indicado y el respectivo acotado.

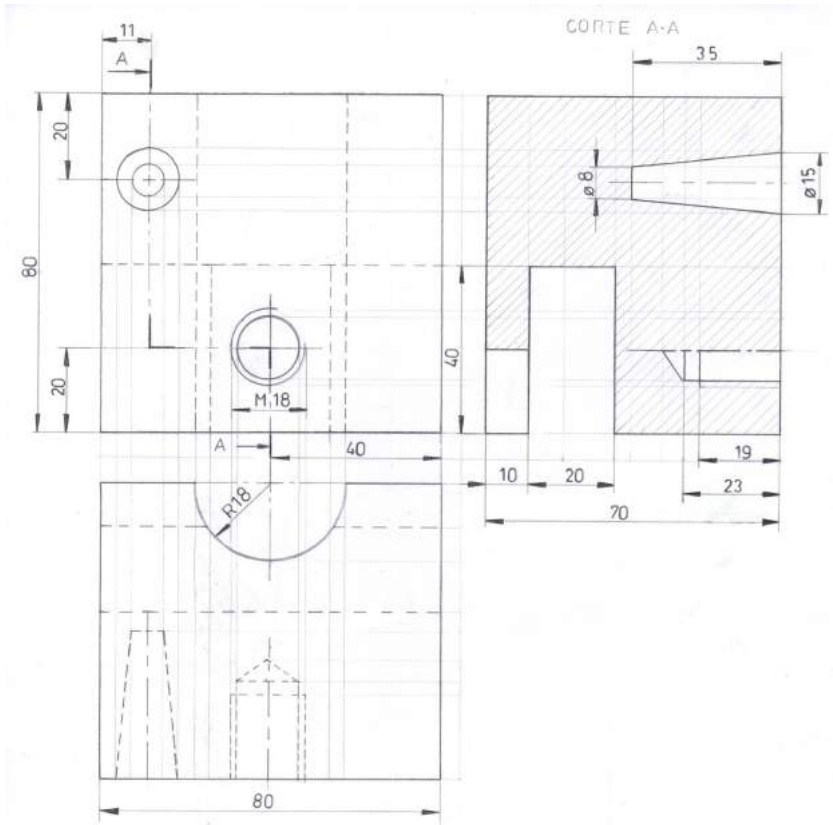


Proyección isométrica.

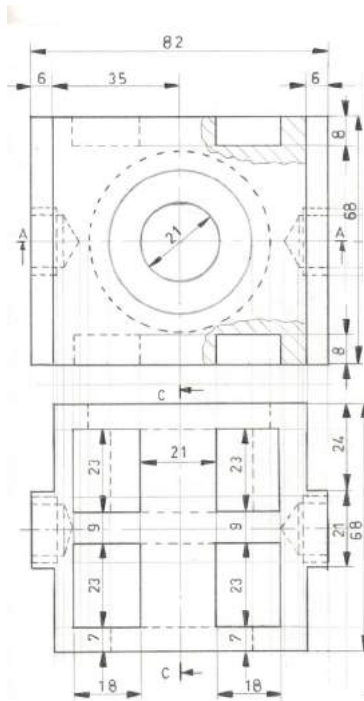


# EJERCICIOS DE DIBUJO TÉCNICO

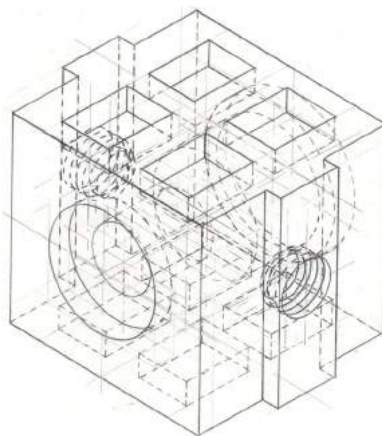
Vistas frontal, superior, corte indicado y respectivo acotado.



3.1.7. Dadas las vistas frontal y superior, realizar la proyección isométrica, los cortes indicados y el respectivo acotado.



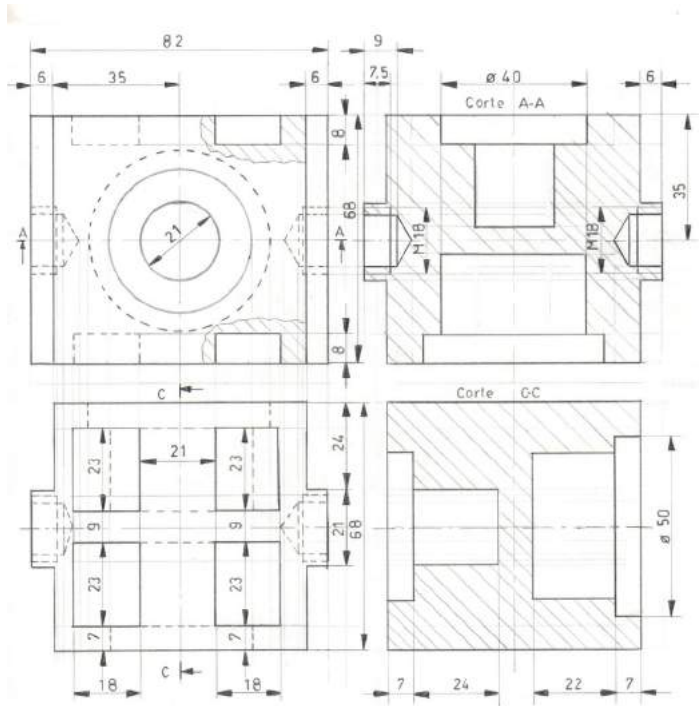
Proyección isométrica.



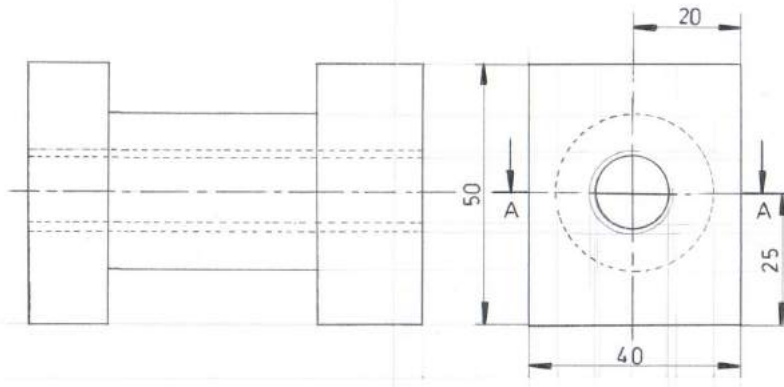


## EJERCICIOS DE DIBUJO TÉCNICO

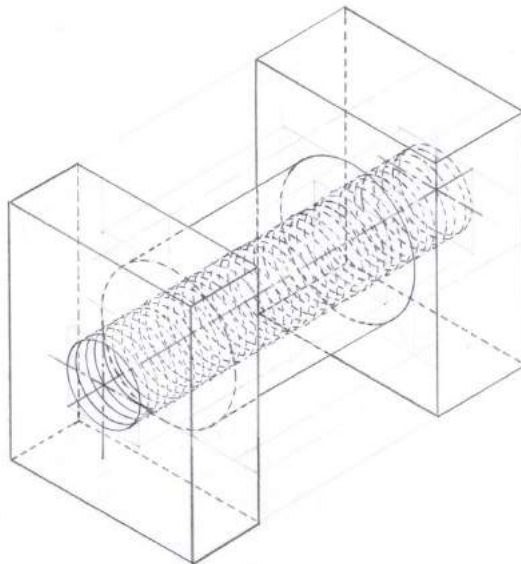
Vistas frontal, superior, cortes indicados y respectivo acotado.



3.1.8. Dadas las vistas frontal y lateral izquierda, realizar la proyección isométrica, la vista superior, el corte indicado y el respectivo acotado.

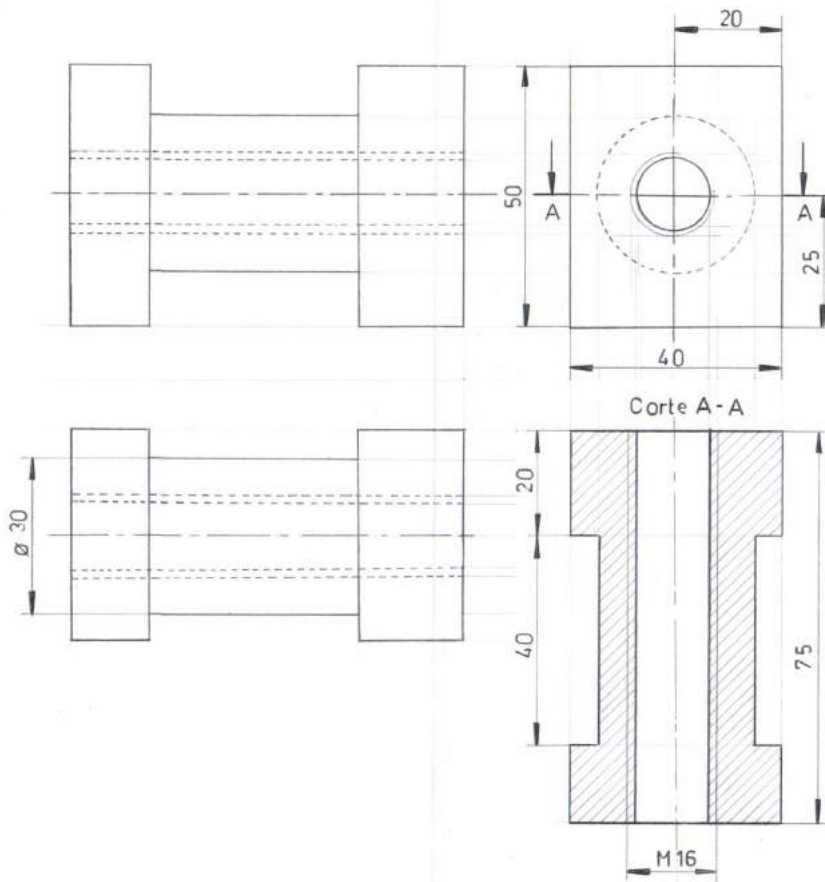


Proyección isométrica.

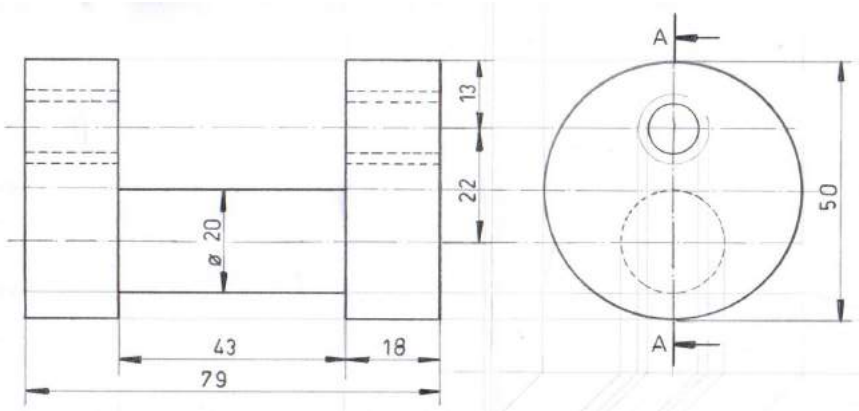


## EJERCICIOS DE DIBUJO TÉCNICO

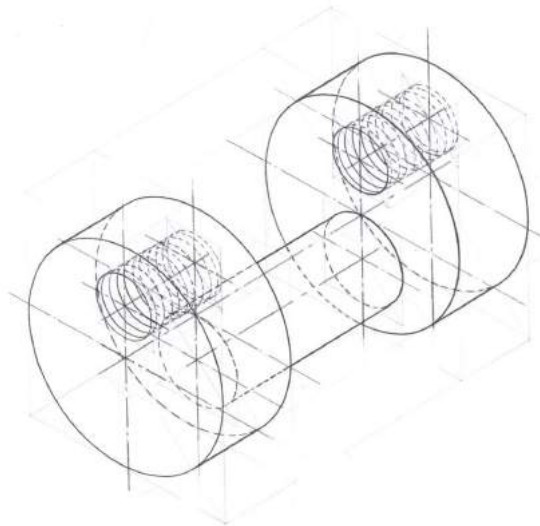
Vistas frontal, superior, lateral izquierda, corte indicado y respectivo acotado.



3.1.9. Dadas las vistas frontal y lateral izquierda, realizar la proyección isométrica, la vista superior, el corte indicado y el respectivo acotado.

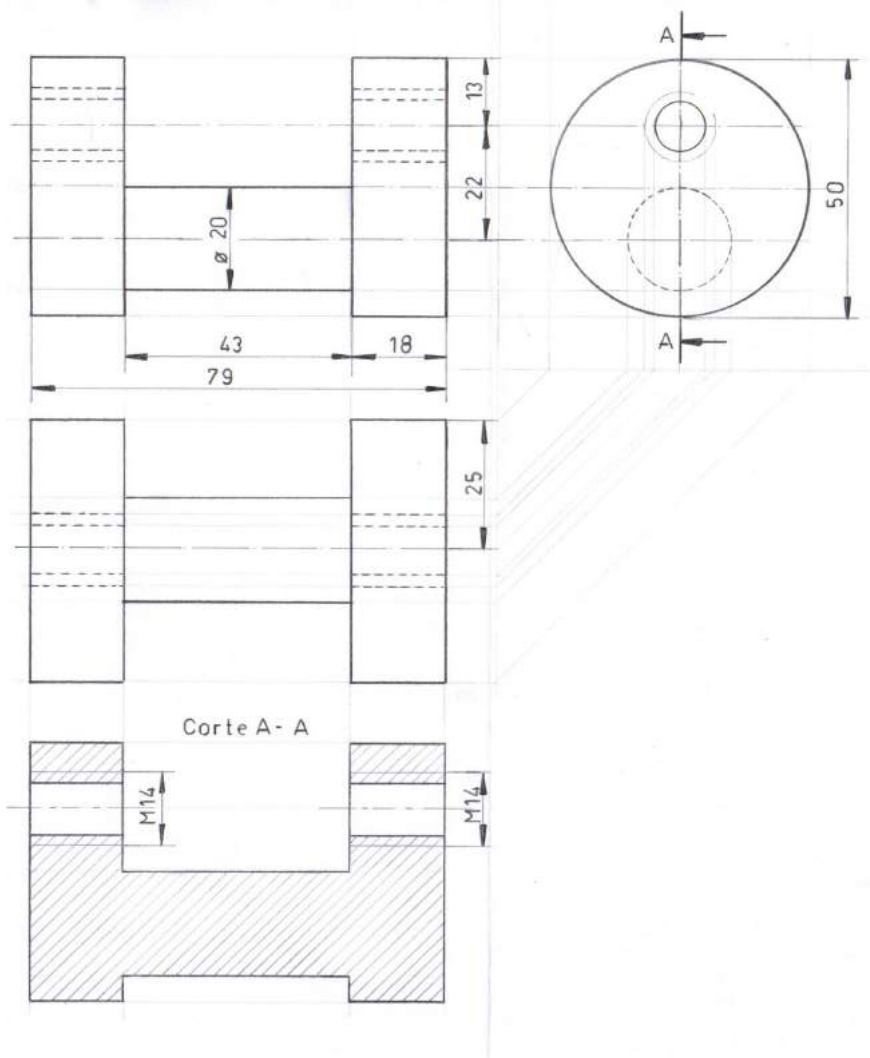


Proyección isométrica.

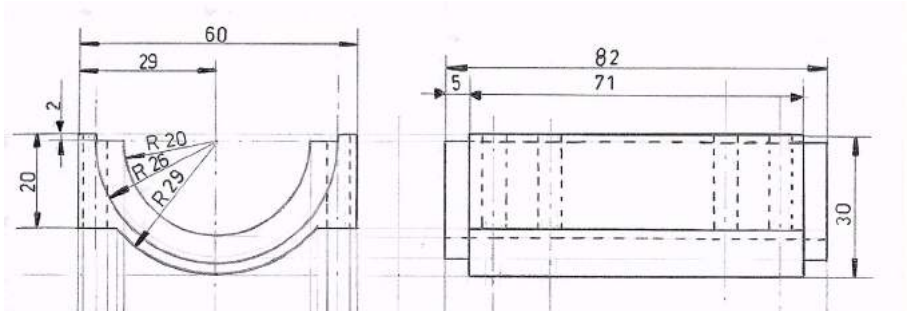


## EJERCICIOS DE DIBUJO TÉCNICO

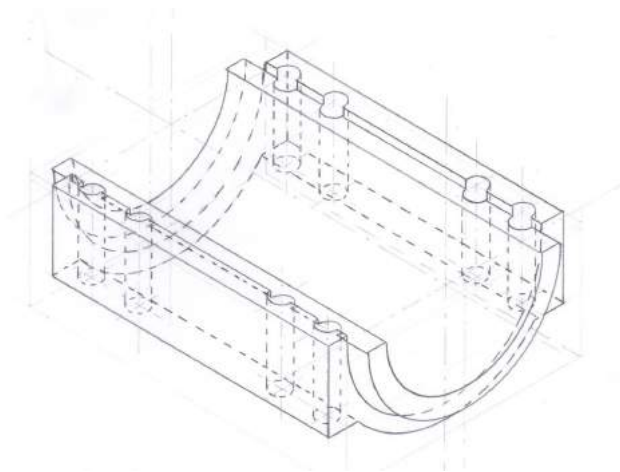
Vistas frontal, superior, lateral izquierda, corte indicado y respectivo acotado.



3.1.10. Dadas las vistas frontal y lateral derecha, realizar la proyección isométrica, la vista superior, el corte indicado y el respectivo acotado.

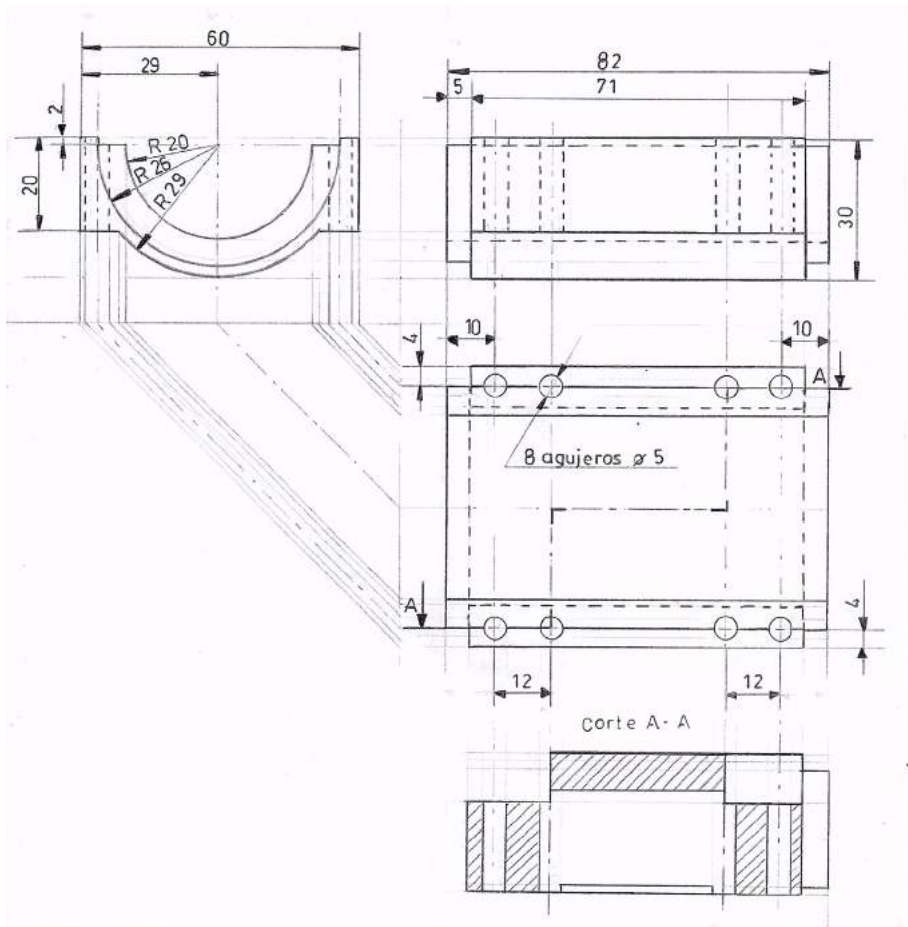


Proyección isométrica.



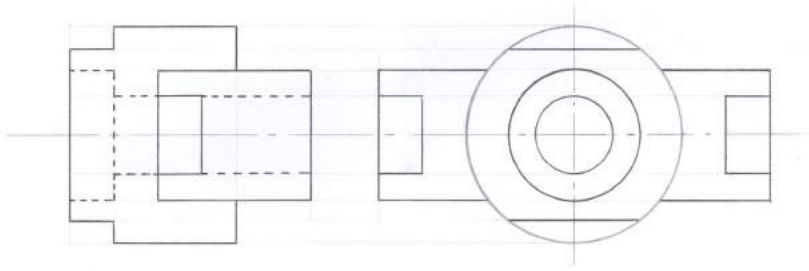
## EJERCICIOS DE DIBUJO TÉCNICO

Vistas frontal, superior, lateral derecha, corte indicado y respectivo acotado.



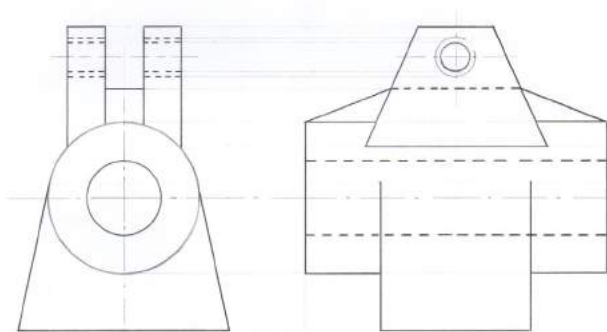
### 3.2. Ejercicios propuestos

3.2.1. Dadas las vistas frontal y lateral derecha, realizar la proyección isométrica, la vista superior y el respectivo acotado.



Realizar los dibujos a escala 1 : 1

3.2.2. Dadas las vistas frontal y lateral derecha, realizar la proyección isométrica, la vista superior y el respectivo acotado.



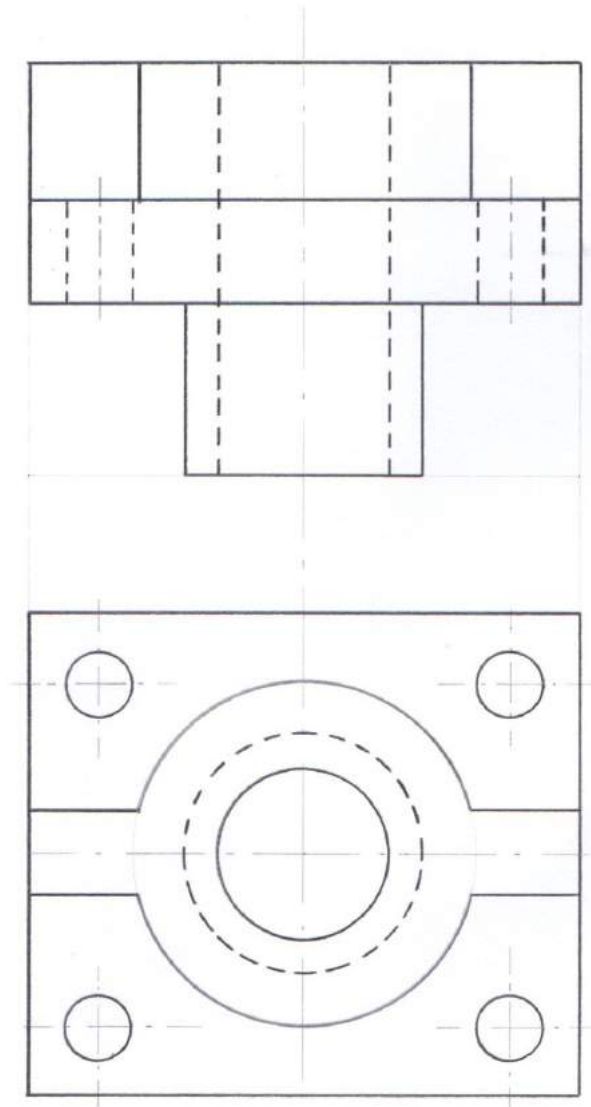
Realizar los dibujos a escala 1 : 1



## EJERCICIOS DE DIBUJO TÉCNICO

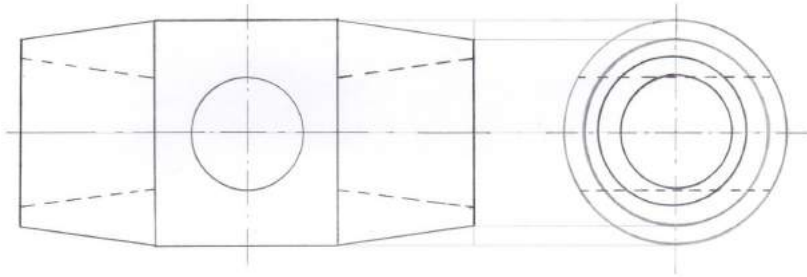
---

3.2.3. Dadas las vistas frontal y superior, realizar la proyección isométrica, la vista lateral izquierda y el respectivo acotado.



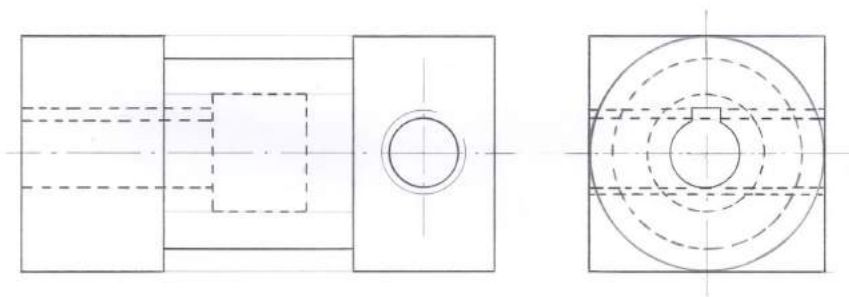
Realizar los dibujos a escala 1 : 1

**3.2.4. Dadas las vistas frontal y lateral izquierda, realizar la proyección isométrica, la vista superior y el respectivo acotado.**



Realizar los dibujos a escala 1 : 1

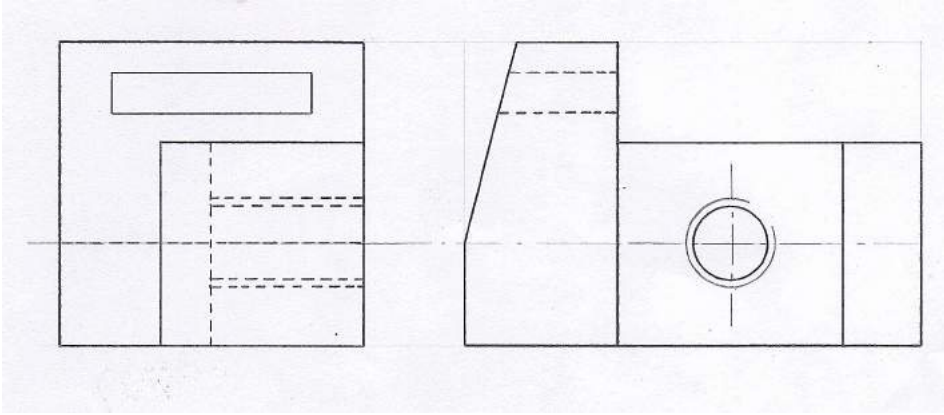
**3.2.5. Dadas las vistas frontal y lateral izquierda, realizar la proyección isométrica, la vista superior y el respectivo acotado.**



Realizar los dibujos a escala 1 : 1

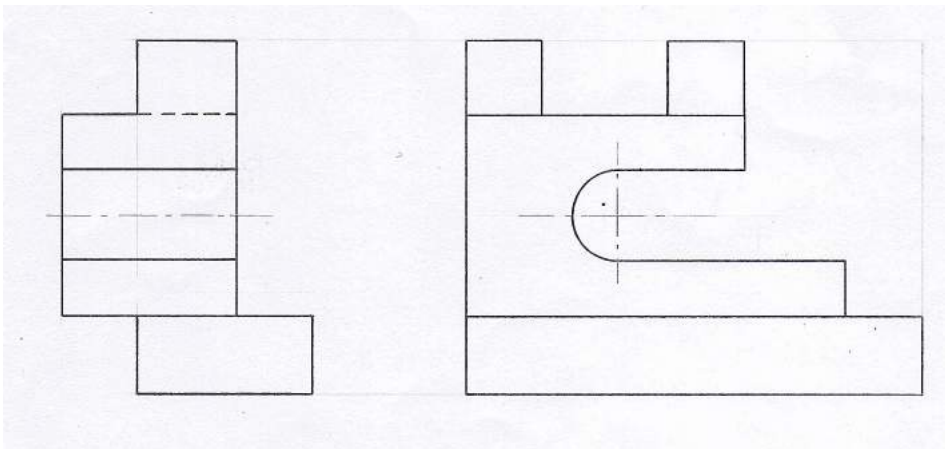
## EJERCICIOS DE DIBUJO TÉCNICO

3.2.6. Dadas las vistas frontal y lateral derecha, realizar la proyección isométrica, la vista superior y el respectivo acotado.



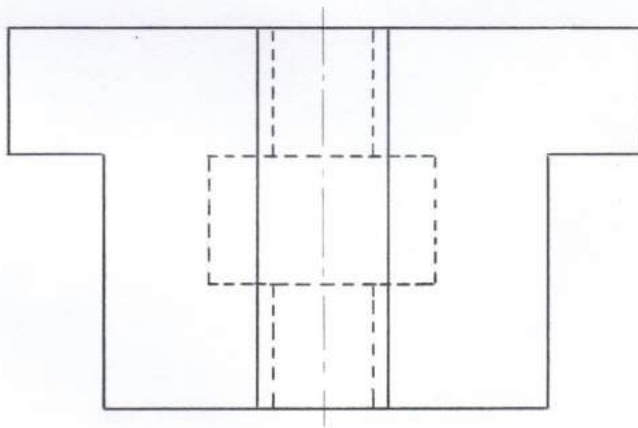
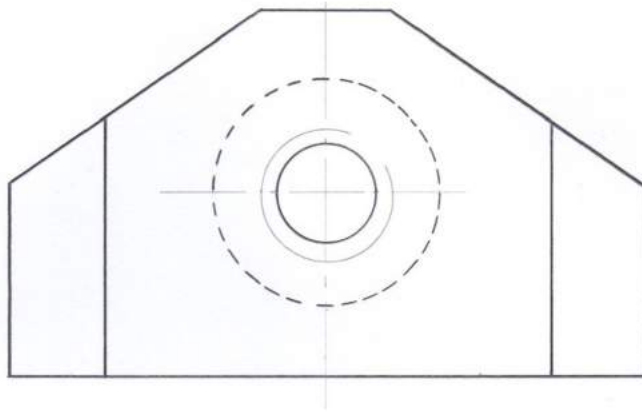
Realizar los dibujos a escala 1 : 1

3.2.7. Dadas las vistas frontal y lateral derecha, realizar la proyección isométrica, la vista superior y el respectivo acotado.



Realizar los dibujos a escala 1 : 1

3.2.8. Dadas las vistas frontal y superior, realizar la proyección isométrica, la vista lateral izquierda y el respectivo acotado.

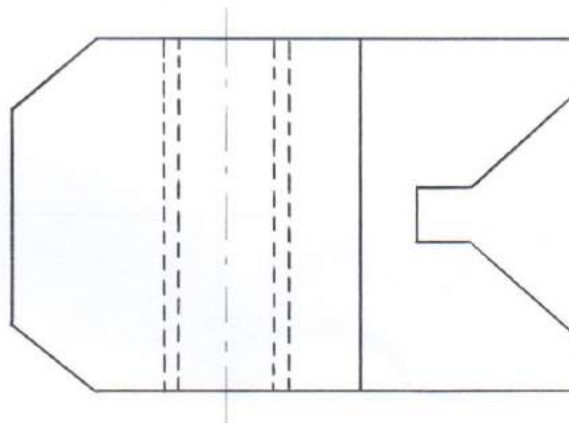
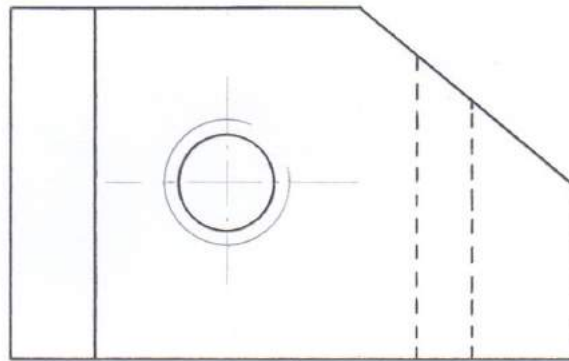


Realizar los dibujos a escala 1 : 1

## EJERCICIOS DE DIBUJO TÉCNICO

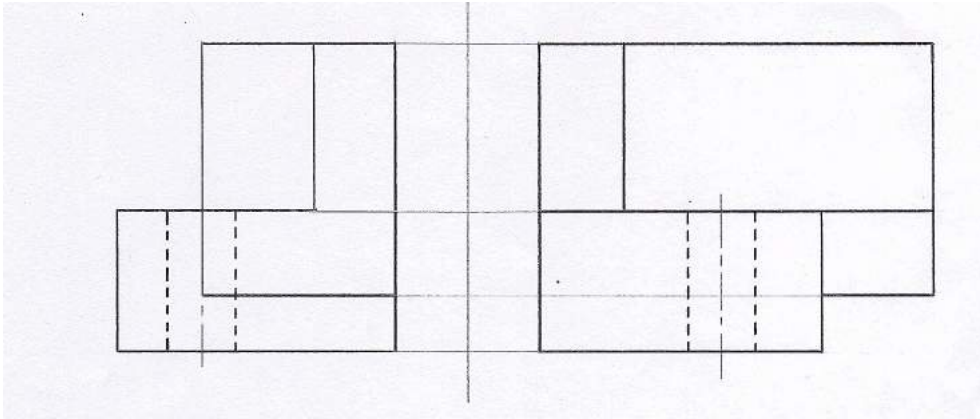
---

3.2.9. Dadas las vistas frontal y superior, realizar la proyección isométrica, la vista lateral derecha y el respectivo acotado.



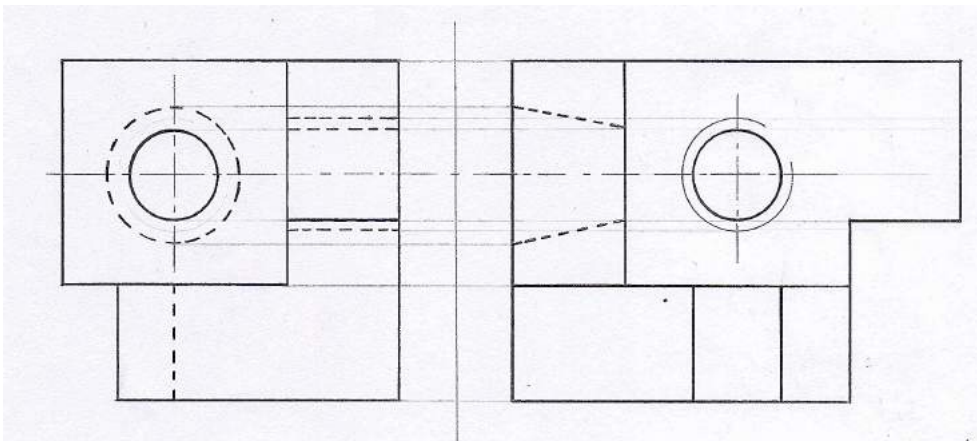
Realizar los dibujos a escala 1 : 1

**3.2.10. Dadas las vistas frontal y lateral derecha, realizar la proyección isométrica, la vista superior y el respectivo acotado.**



Realizar los dibujos a escala 1 : 1

**3.2.11. Dadas las vistas frontal y lateral derecha, realizar la proyección isométrica, la vista superior y el respectivo acotado.**

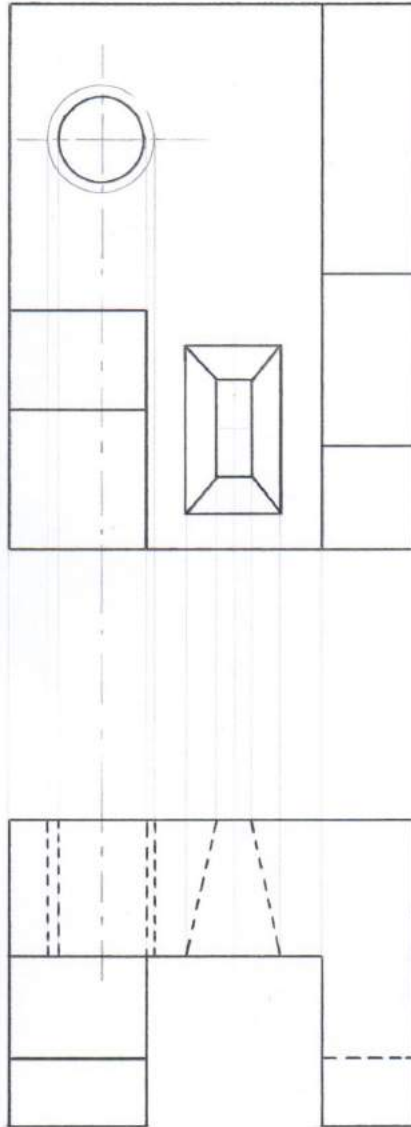


Realizar los dibujos a escala 1 : 1

## EJERCICIOS DE DIBUJO TÉCNICO

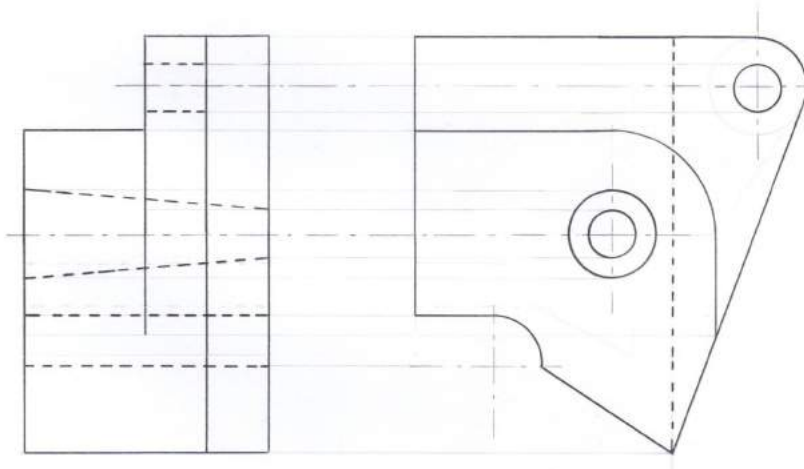
---

3.2.12. Dadas las vistas frontal y superior, realizar la proyección isométrica, la vista lateral derecha y el respectivo acotado.



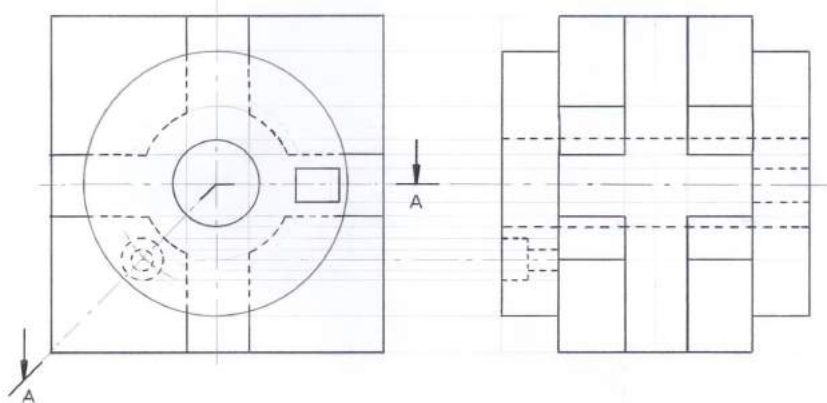
Realizar los dibujos a escala 1 : 1

3.2.13. Dadas las vistas frontal y lateral derecha, realizar la proyección isométrica, la vista superior y el respectivo acotado.



Realizar los dibujos a escala 1 : 1

3.2.14. Dadas las vistas frontal y lateral derecha, realizar la proyección isométrica, la vista superior, el corte indicado y el respectivo acotado.



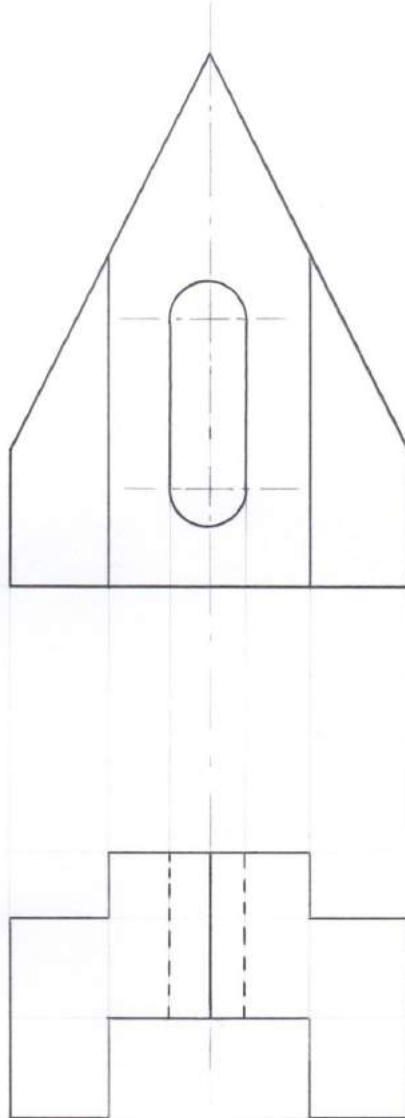
Realizar los dibujos a escala 1 : 1



## EJERCICIOS DE DIBUJO TÉCNICO

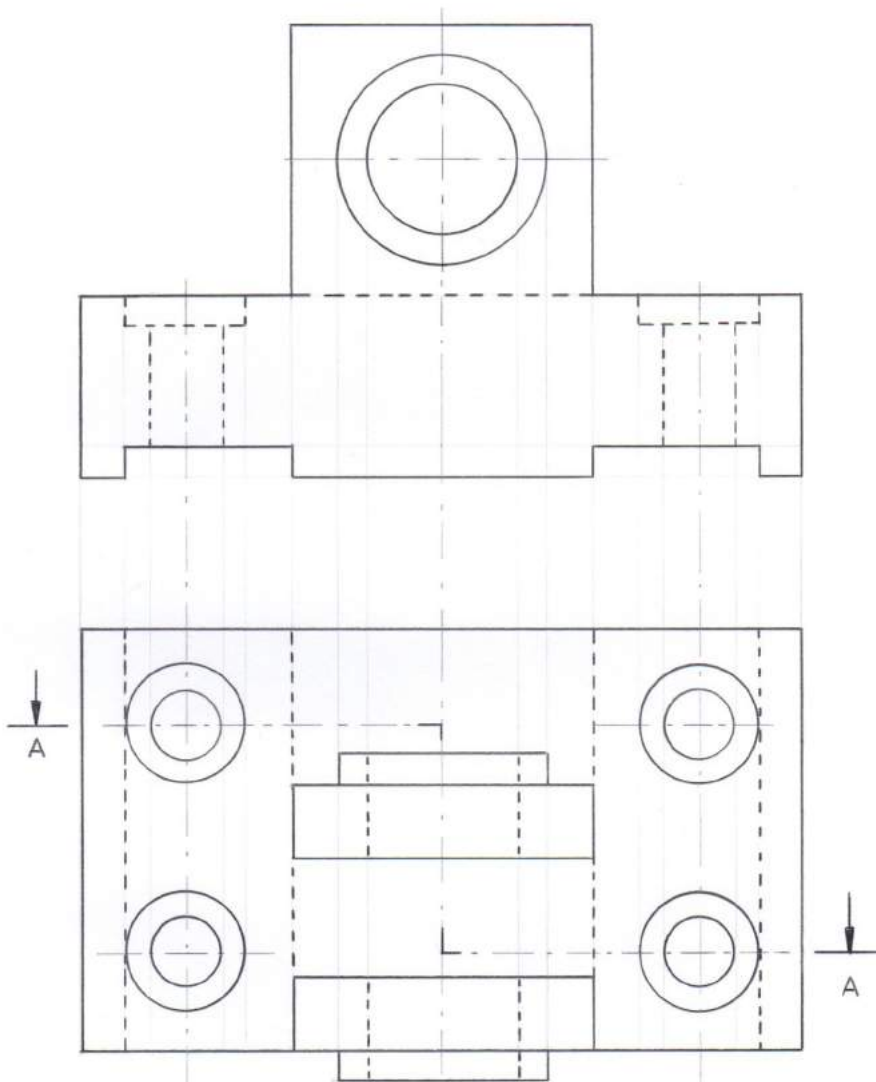
---

3.2.15. Dadas las vistas frontal y superior, realizar la proyección isométrica, la vista lateral izquierda y el respectivo acotado.



Realizar los dibujos a escala 1 : 1

3.2.16. Dadas las vistas frontal y superior, realizar la proyección isométrica, la vista lateral izquierda, el corte indicado y el respectivo acotado.

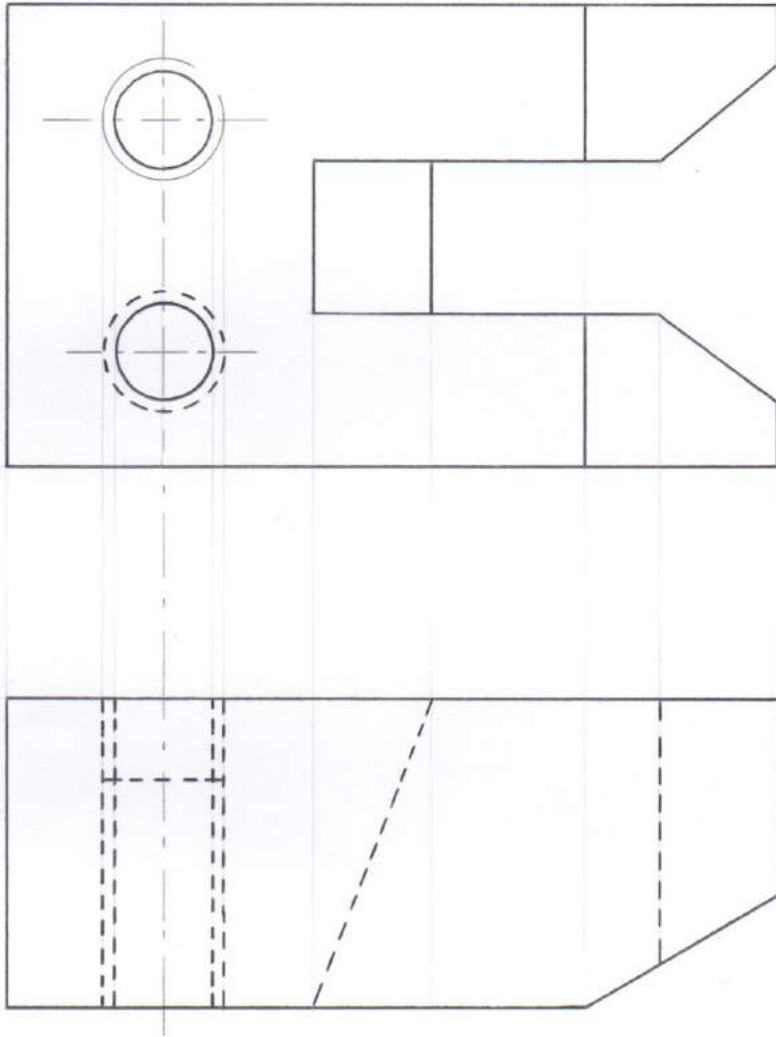


Realizar los dibujos a escala 1 : 1

## EJERCICIOS DE DIBUJO TÉCNICO

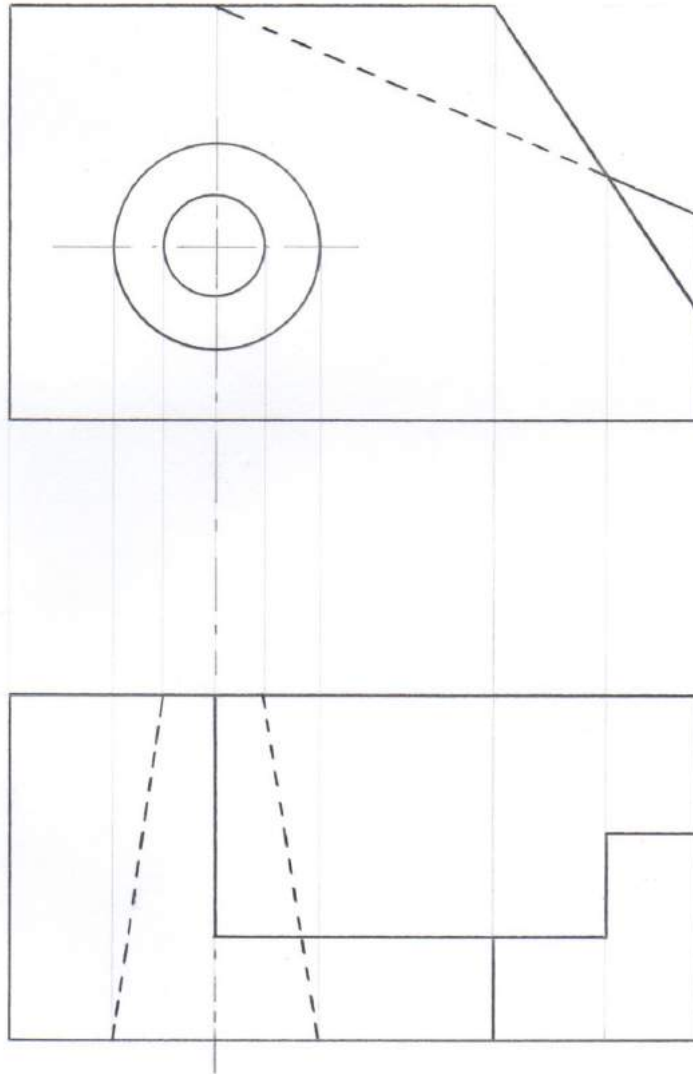
---

3.2.17. Dadas las vistas frontal y superior, realizar la proyección isométrica, la vista lateral derecha y el respectivo acotado.



Realizar los dibujos a escala 1 : 1

3.2.18. Dadas las vistas frontal y superior, realizar la proyección isométrica, la vista lateral derecha y el respectivo acotado.

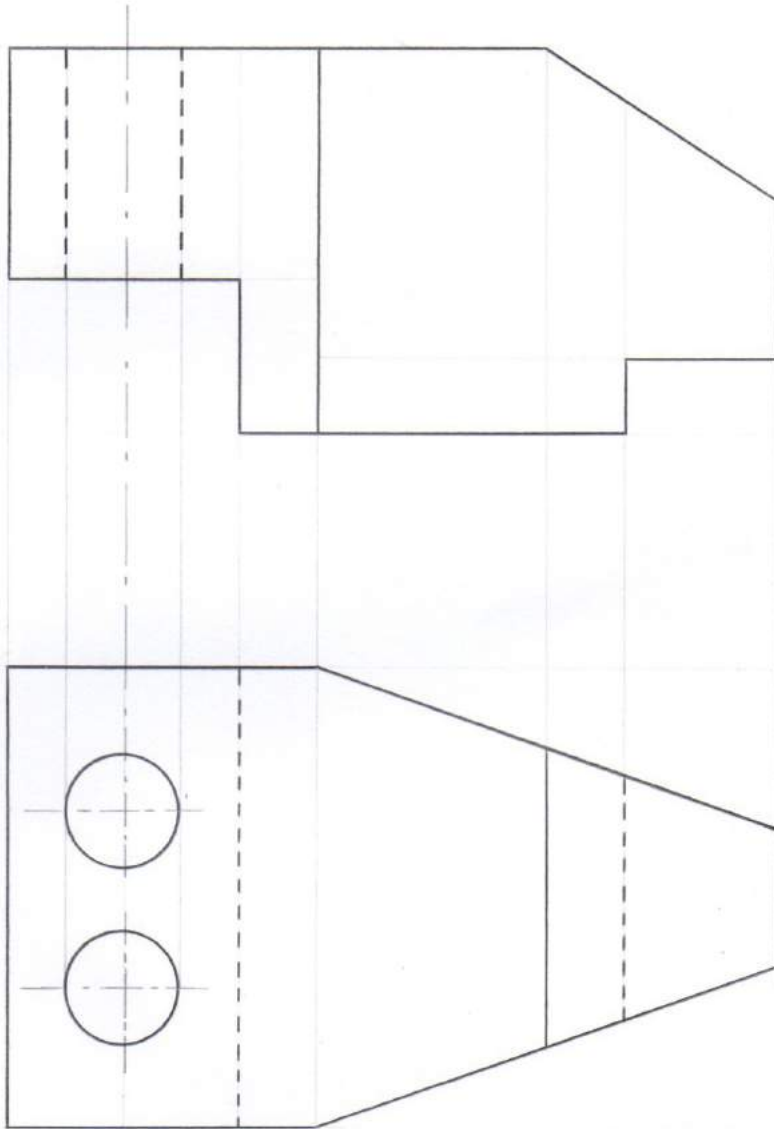


Realizar los dibujos a escala 1 : 1

## EJERCICIOS DE DIBUJO TÉCNICO

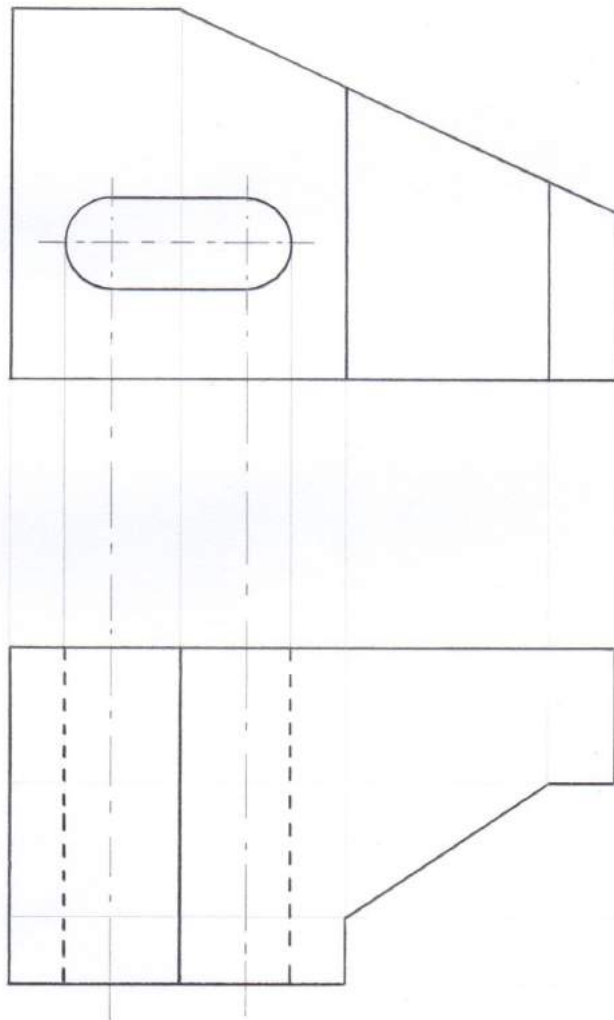
---

3.2.19. Dadas las vistas frontal y superior, realizar la proyección isométrica, la vista lateral derecha y el respectivo acotado.



Realizar los dibujos a escala 1 : 1

3.2.20. Dadas las vistas frontal y superior, realizar la proyección isométrica, la vista lateral derecha y el respectivo acotado.

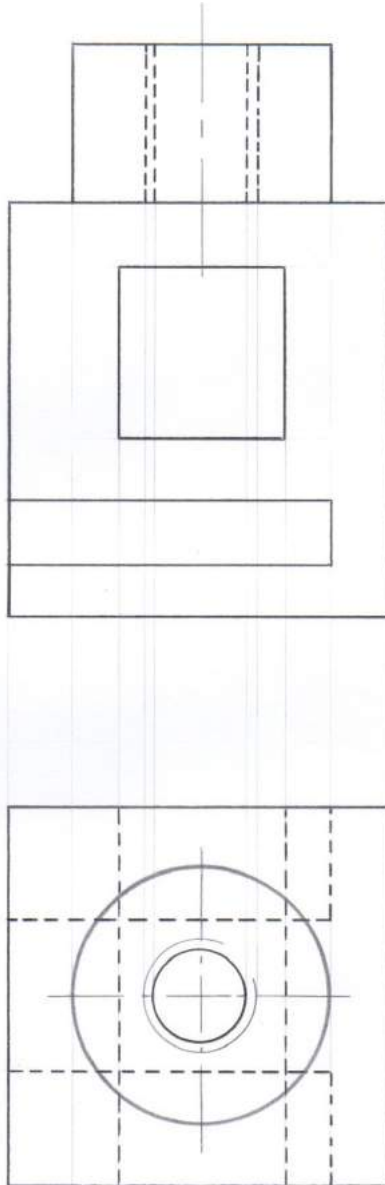


Realizar los dibujos a escala 1 : 1

## EJERCICIOS DE DIBUJO TÉCNICO

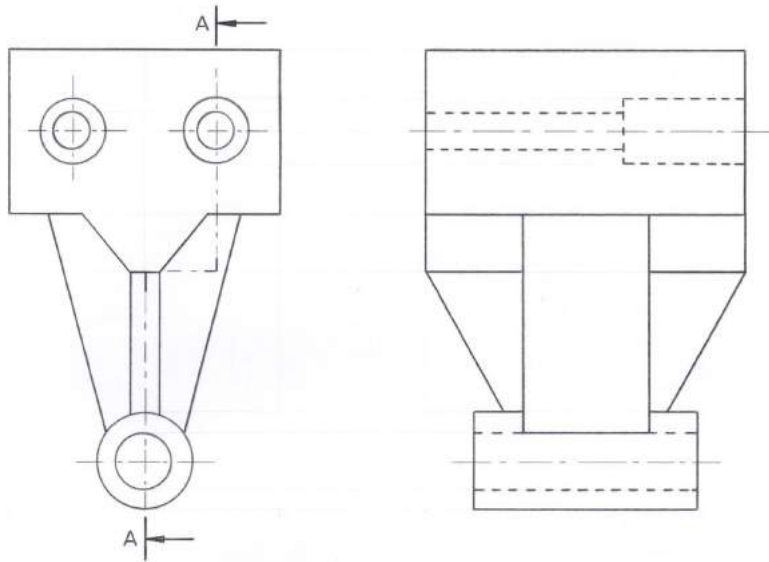
---

3.2.21. Dadas las vistas frontal y superior, realizar la proyección isométrica, la vista lateral izquierda y el respectivo acotado.



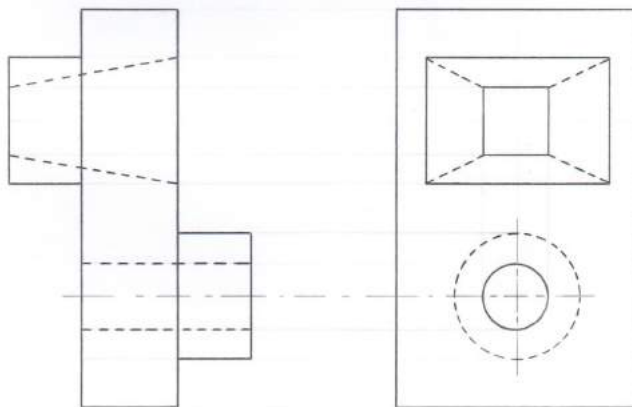
Realizar los dibujos a escala 1 : 1

3.2.22. Dadas las vistas frontal y lateral derecha, realizar la proyección isométrica, la vista superior, el corte indicado y el respectivo acotado.



Realizar los dibujos a escala 1 : 1

3.2.23. Dadas las vistas frontal y lateral derecha, realizar la proyección isométrica, la vista superior y el respectivo acotado.

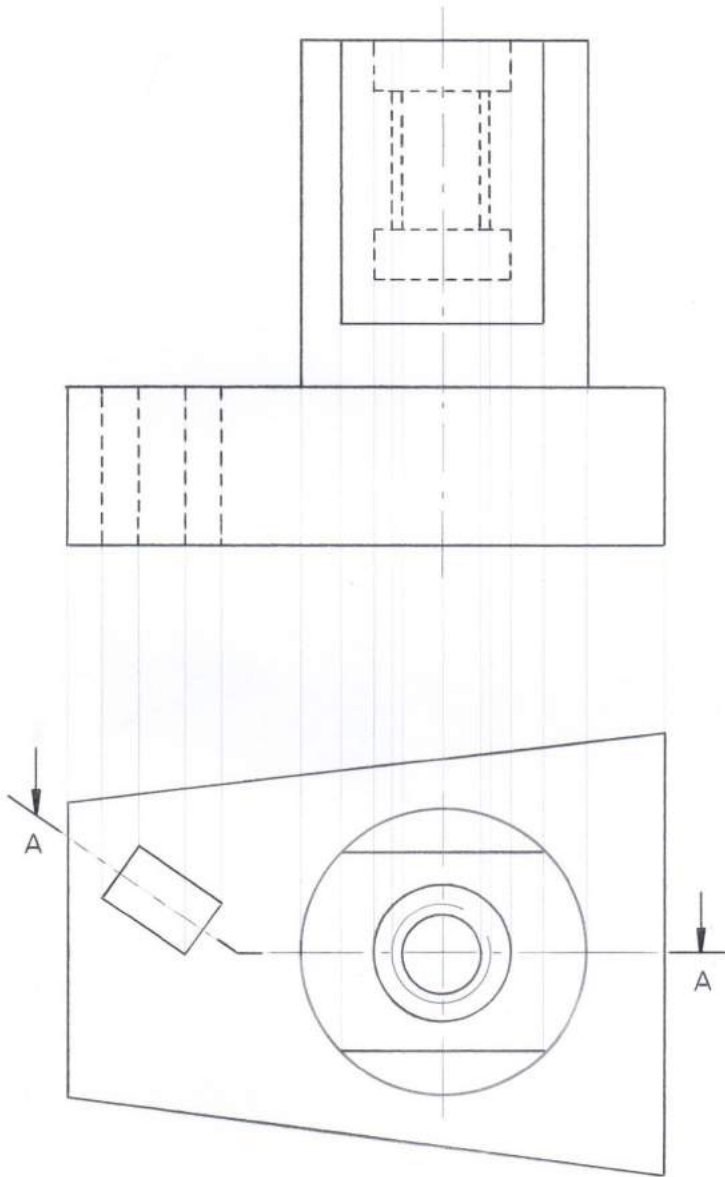


Realizar los dibujos a escala 1 : 1



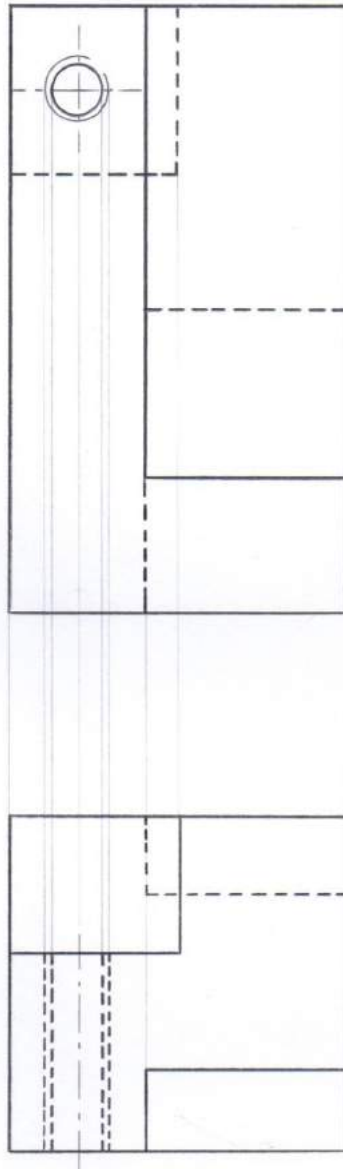
## EJERCICIOS DE DIBUJO TÉCNICO

3.2.24. Dadas las vistas frontal y superior, realizar la proyección isométrica, la vista lateral izquierda, el corte indicado y el respectivo acotado.



Realizar los dibujos a escala 1 : 1

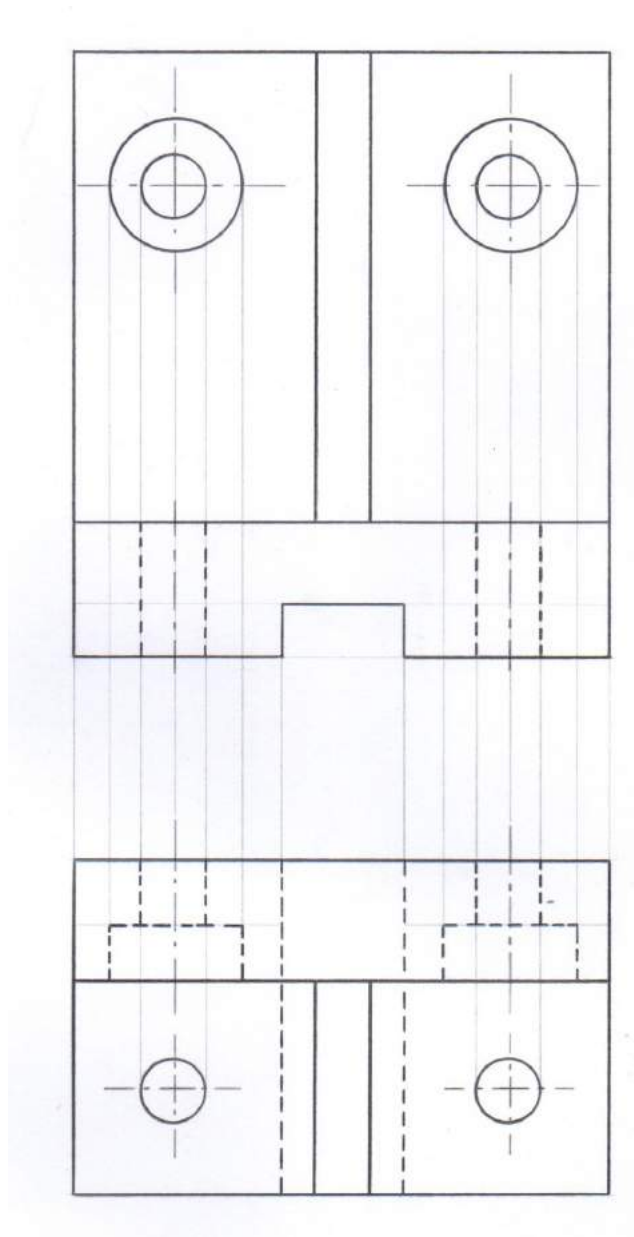
3.2.25. Dadas las vistas frontal y superior, realizar la proyección isométrica, la vista lateral derecha y el respectivo acotado.



Realizar los dibujos a escala 1 : 1

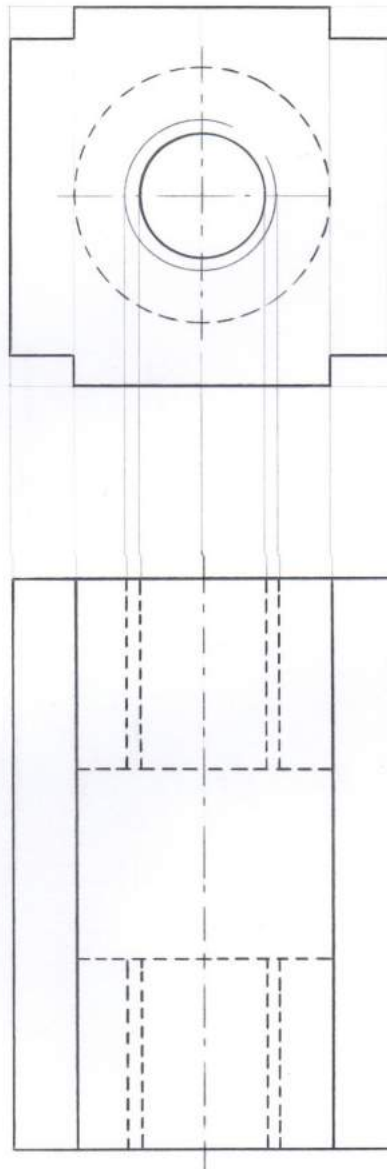
## EJERCICIOS DE DIBUJO TÉCNICO

3.2.26. Dadas las vistas frontal y superior, realizar la proyección isométrica, la vista lateral izquierda y el respectivo acotado.



Realizar los dibujos a escala 1 : 1

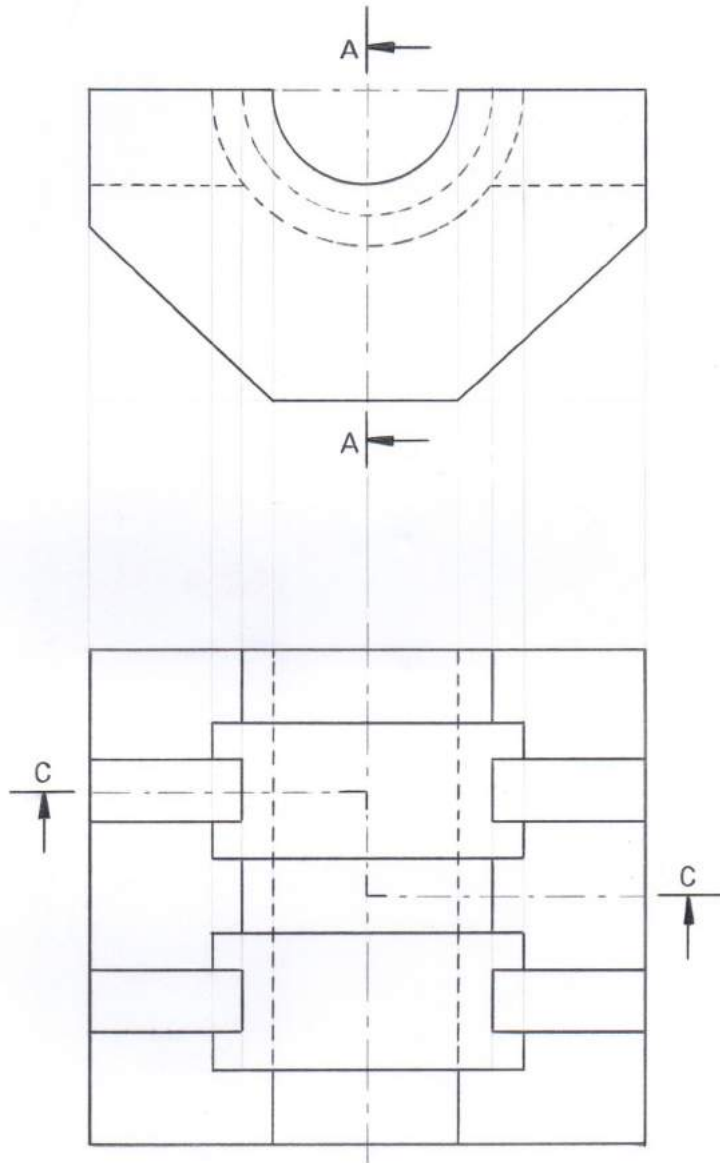
3.2.27. Dadas las vistas frontal y superior, realizar la proyección isométrica, la vista lateral derecha y el respectivo acotado.



Realizar los dibujos a escala 1 : 1

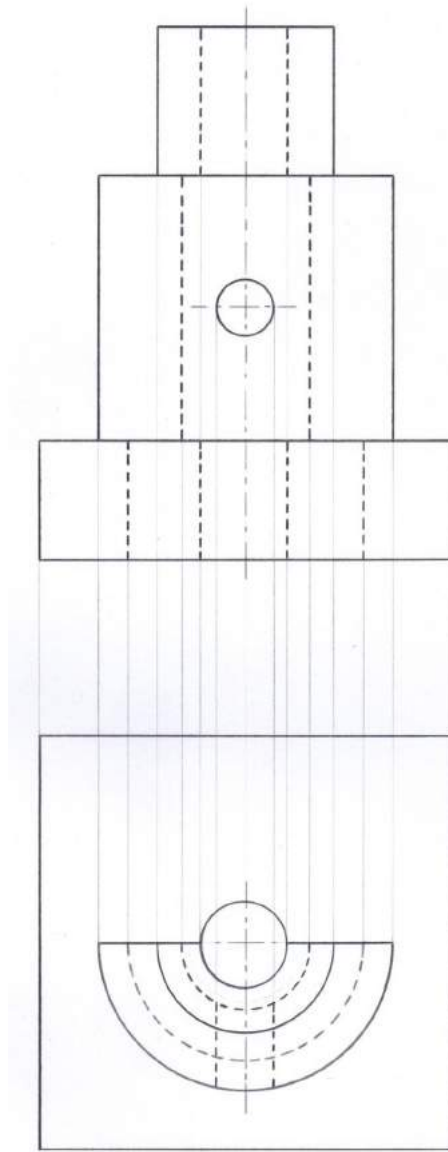
EJERCICIOS DE DIBUJO TÉCNICO

3.2.28. Dadas las vistas frontal y superior, realizar la proyección isométrica, los cortes indicados y el respectivo acotado.



Realizar los dibujos a escala 1 : 1

3.2.29. Dadas las vistas frontal y superior, realizar la proyección isométrica, la vista lateral izquierda y el respectivo acotado.

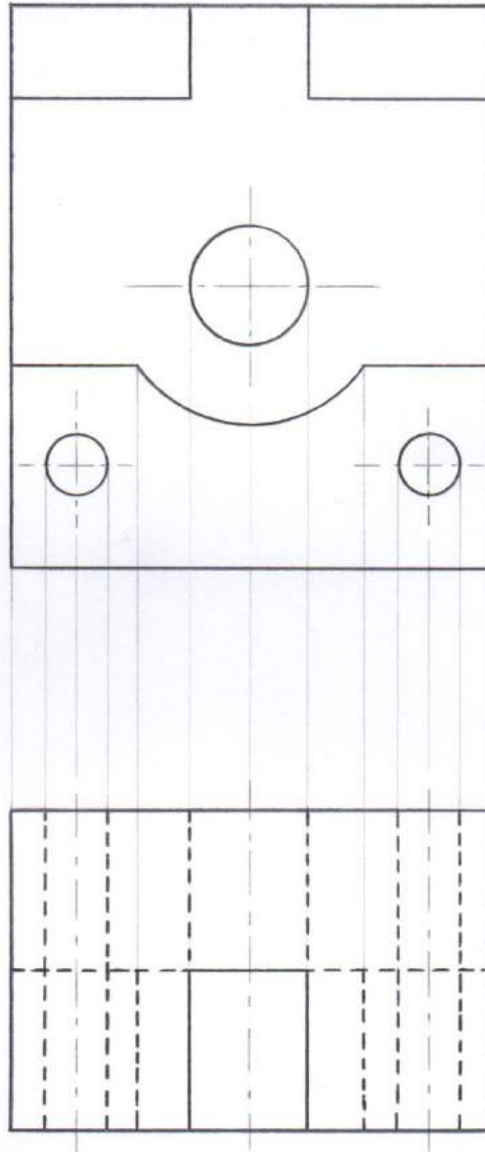


Realizar los dibujos a escala 1 : 1

## EJERCICIOS DE DIBUJO TÉCNICO

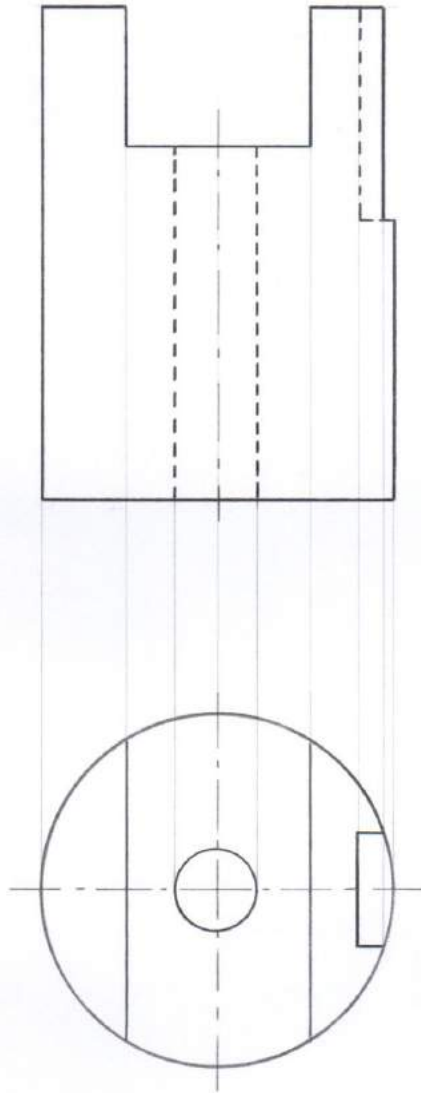
---

3.2.30. Dadas las vistas frontal y superior, realizar la proyección isométrica, la vista lateral izquierda y el respectivo acotado.



Realizar los dibujos a escala 1 : 1

3.2.31. Dadas las vistas frontal y superior, realizar la proyección isométrica, la vista lateral derecha y el respectivo acotado.



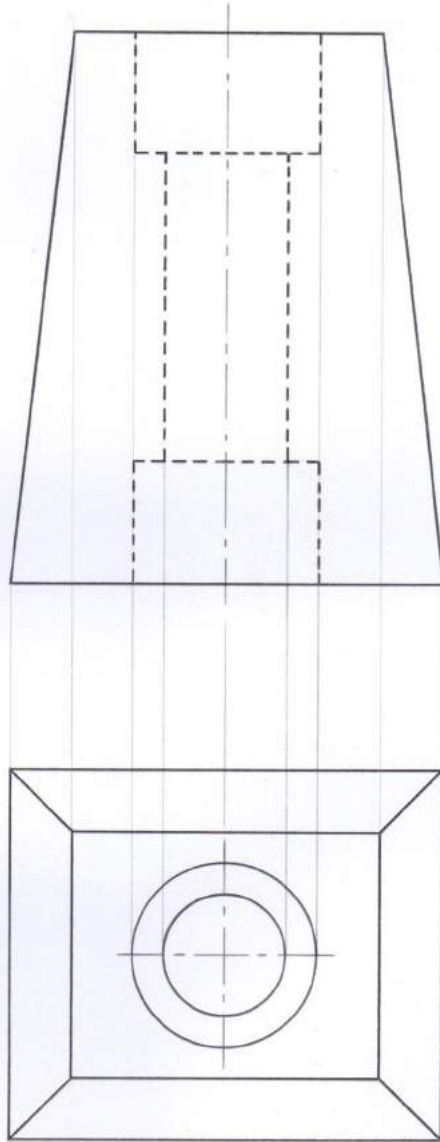
Realizar los dibujos a escala 1 : 1



## EJERCICIOS DE DIBUJO TÉCNICO

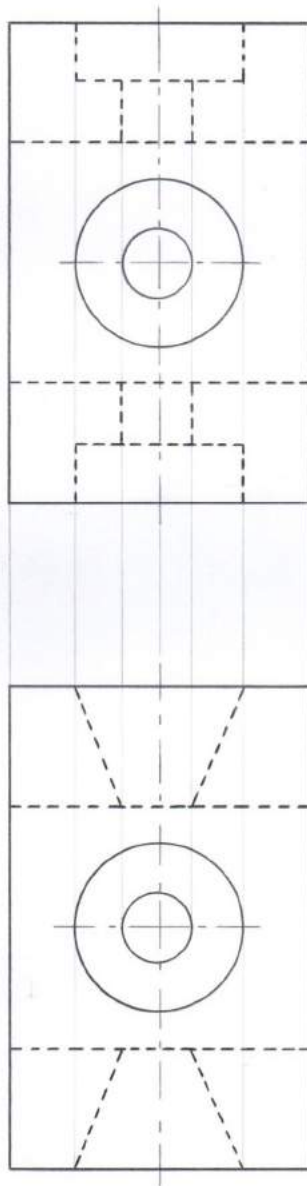
---

3.2.32. Dadas las vistas frontal y superior, realizar la proyección isométrica, la vista lateral izquierda y el respectivo acotado.



Realizar los dibujos a escala 1 : 1

3.2.33. Dadas las vistas frontal y superior, realizar la proyección isométrica, la vista lateral derecha y el respectivo acotado.

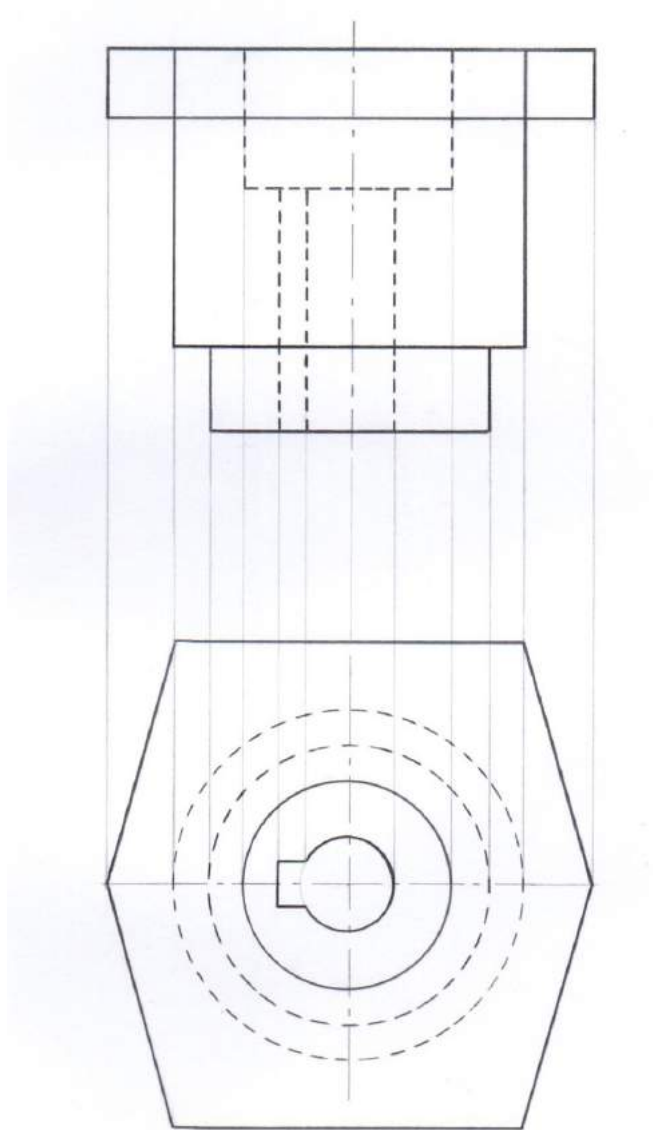


Realizar los dibujos a escala 1 : 1

## EJERCICIOS DE DIBUJO TÉCNICO

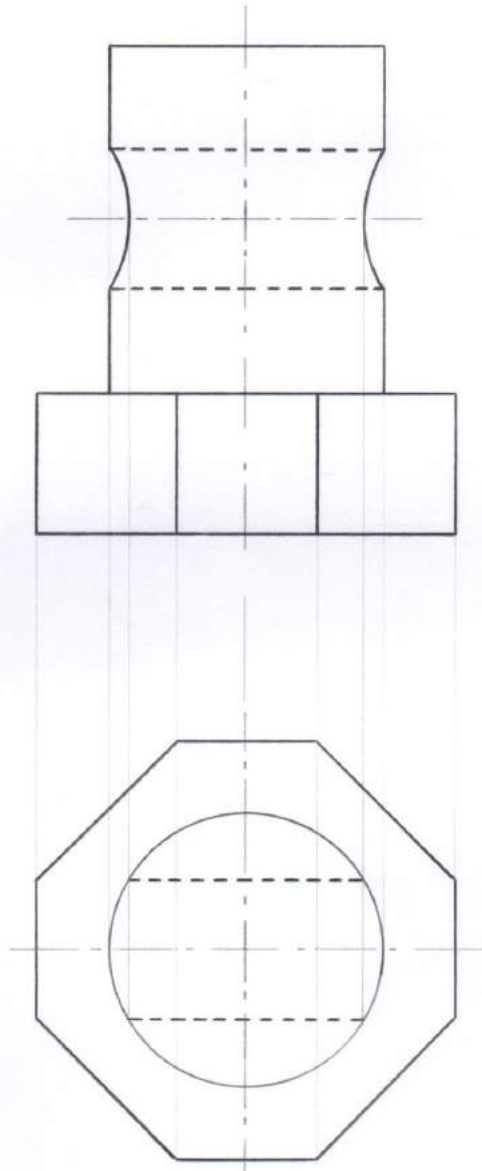
---

3.2.34. Dadas las vistas frontal y superior, realizar la proyección isométrica, la vista lateral izquierda y el respectivo acotado.



Realizar los dibujos a escala 1 : 1

3.2.35. Dadas las vistas frontal y superior, realizar la proyección isométrica, la vista lateral derecha y el respectivo acotado.

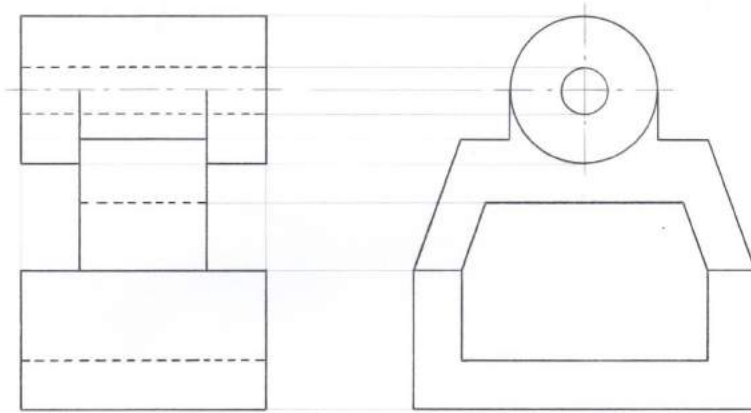


Realizar los dibujos a escala 1 : 1

## EJERCICIOS DE DIBUJO TÉCNICO

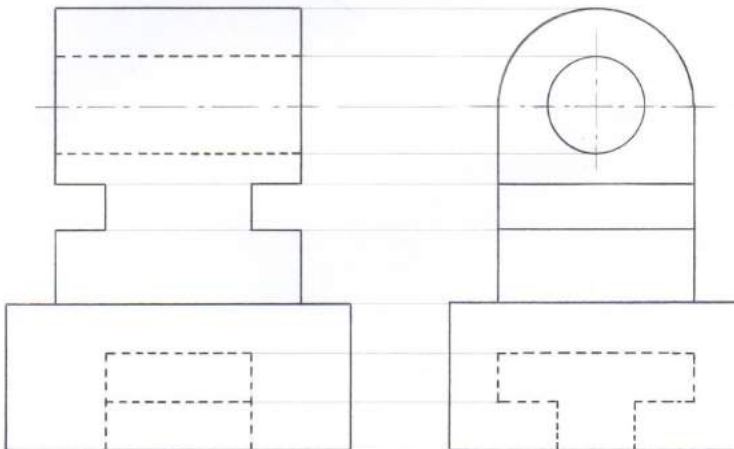
---

3.2.36. Dadas las vistas frontal y lateral izquierda, realizar la proyección isométrica, la vista superior y el respectivo acotado.



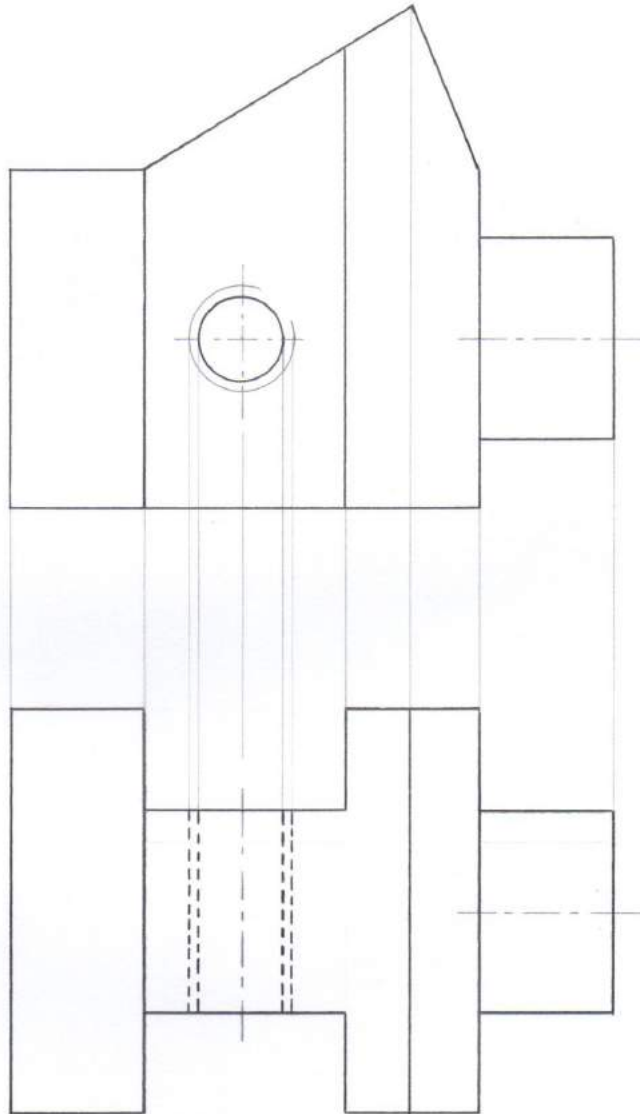
Realizar los dibujos a escala 1 : 1

3.2.37. Dadas las vistas frontal y lateral izquierda, realizar la proyección isométrica, la vista superior y el respectivo acotado.



Realizar los dibujos a escala 1 : 1

3.2.38. Dadas las vistas frontal y superior, realizar la proyección isométrica, la vista lateral derecha y el respectivo acotado.

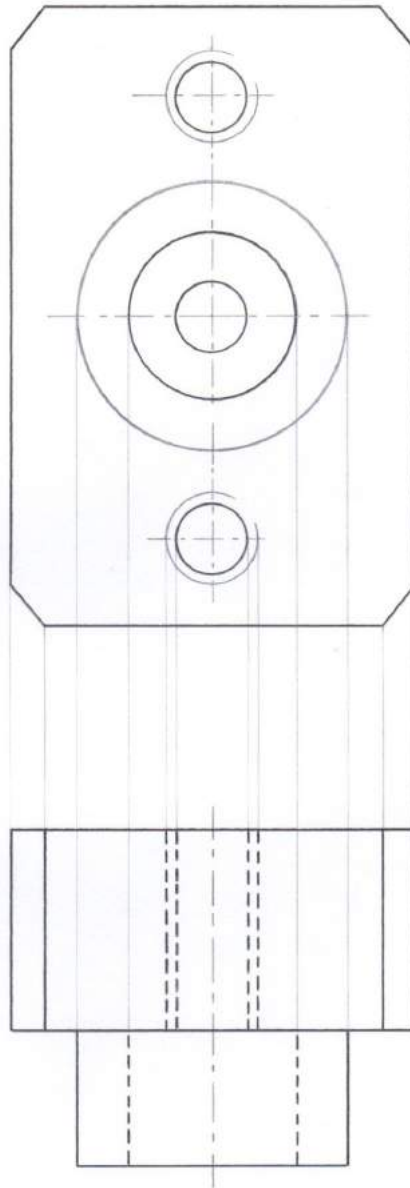


Realizar los dibujos a escala 1 : 1

## EJERCICIOS DE DIBUJO TÉCNICO

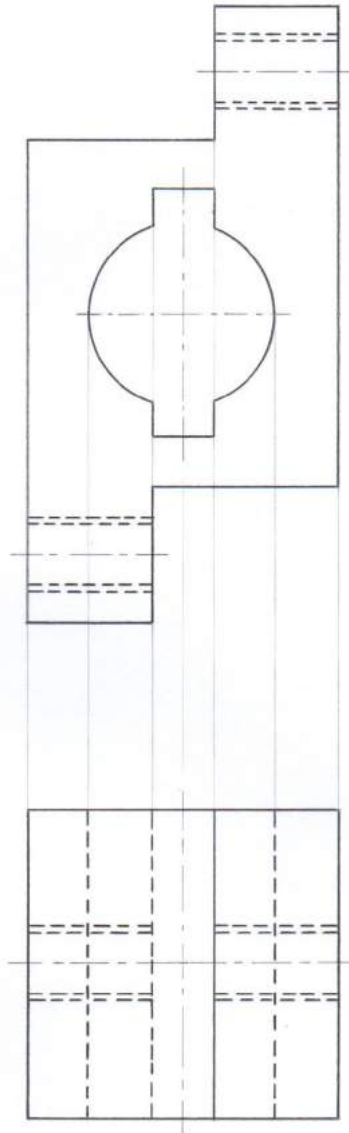
---

3.2.39. Dadas las vistas frontal y superior, realizar la proyección isométrica, la vista lateral izquierda y el respectivo acotado.



Realizar los dibujos a escala 1 : 1

3.2.40. Dadas las vistas frontal y superior, realizar la proyección isométrica, la vista lateral derecha y el respectivo acotado.



Realizar los dibujos a escala 1 : 1



## BIBLIOGRAFÍA

Bogoliubov, S. (1988). *Dibujo Técnico*. Moscú: Editorial Mir.

EDEBE. (1981). *Técnicas de Expresión Gráfica*. Barcelona: Editorial Bruño.

EDEBE. (1981). *Teoría Delineación*. Barcelona: Editorial Bruño.

Giesecke, F. (2013). *Dibujo Técnico con Gráficas de Ingeniería*. Decimocuarta edición. México: PEARSON.

INEN.(1989). *Código de Dibujo Técnico – Mecánico*. Quito: Instituto Ecuatoriano de Normalización.

Lobjois, Ch. (1986). *Trazado de Planchistería y Calderería*. Barcelona: Ceac.

Spencer, H. (2009). *Dibujo Técnico*. Octava edición. México: Alfaomega.

Villanueva, M. (1985). *Prácticas de Dibujo Técnico*. Bilbao: Ediciones URMO.

**EJERCICIOS DE DIBUJO TÉCNICO** es una obra de importante contenido técnico gráfico. Sus ejercicios están adecuados para desarrollar y alcanzar conocimientos prácticos de dibujo. Para el trabajo docente es un excelente material bibliográfico, ya que cada uno de sus ejercicios permite medir y evaluar los conocimientos adquiridos en la formación de profesionales con perfiles técnicos.

**MANUEL MOROCHO AMAGUAYA**, Ecuatoriano, nacido en Riobamba, provincia de Chimborazo, Ingeniero Industrial, Magister en Docencia Universitaria e Investigación Educativa, Master en Dirección de Empresas mención Proyectos, Certificación Internacional NDT 0030 en Análisis Vibracional, Docente de la Escuela Superior Politécnica de Chimborazo desde 1990. Realizó este libro, basado en su amplia trayectoria y experiencia que posee en Dibujo Técnico.

**MYRIAM PAULINA NAULA BARROS**, Ecuatoriana, nacida en Riobamba, provincia de Chimborazo, Ingeniera de Mantenimiento, Docente de Dibujo Técnico, Especialista en Dibujo Asistido por Computadora, Asesora Técnica en Gestión del Mantenimiento y Proyectos Industriales. Elaboró este libro, debido a la escasa cantidad de material bibliográfico que existe sobre ejercicios de Dibujo Técnico.

ISBN: 978-9942-35-481-5

